



ПАСПОРТ
Светильник ДБО64-6х2-002УХЛ4



ТУ3461-001-00214178-2012 и признан годным для эксплуатации

Штамп ОТК

год, месяц, число

1. ОСНОВНЫЕ СВЕДЕНИЯ ОБ ИЗДЕЛИИ И ТЕХНИЧЕСКИЕ ДАННЫЕ

1.1 Светильник настенный ДБО64-6х2-002УХЛ4 со светодиодными источниками света предназначен для функционального освещения лифтовых холлов, лестничных площадок, коридоров и других вспомогательных помещений с временным пребыванием людей.

1.2. Органом по сертификации «Обществом с ограниченной ответственностью «Сертификация продукции «стандарт-тест» рег.№ РОСС RU.0001.11AB24 от 25.04.2013 выдан сертификат соответствия № TC RU.C-RU.AB24.V.01235 сроком действия с 24.07.2014 по 23.07.2019 и соответствует требованиям технического регламента Таможенного союза ТР ТС 004/2011, ТР ТС 020/2011.

1.3. Вид климатического исполнения УХЛ4 по ГОСТ 15150-69, при этом высота над уровнем моря до 2000 м. Температура окружающего воздуха при эксплуатации от плюс 1 до плюс 35°С, среднегодовое значение относительной влажности 75% при 15°С.

1.4. Нормы качества электроэнергии в системах электроснабжения общего назначения должны соответствовать ГОСТ Р 54149-2010.

1.5. Основные технические данные приведены в таблице :

1. Номинальная частота, Гц	50	7. Тип кривой силы света	Д
2. Напряжение, В	220	8. Степень защиты	IP40
3. Класс защиты от поражения электрическим током	I	9. Цветовая температура Тц, К	5000
4. Коэффициент мощности cos φ, не менее	0,85	10. Тип источника света: светодиодный модуль	
5. Номинальная мощность, Вт	12	11. Источник питания:	драйвер 1шт
6. Класс светораспределения	П	12. Масса, кг, не более	0,92

2. КОМПЛЕКТНОСТЬ

2.1. В комплект поставки входят

- светильник, - 1 шт
- упаковка светильника, - 1 шт на 4 светильника
- инструкция по эксплуатации - 1 шт
- специальный ключ - 1 шт на каждую упаковку светильников. Специальный ключ, лампы поставляются по согласованию с заказчиком.

3. РЕСУРСЫ, СРОКИ СЛУЖБЫ И ХРАНЕНИЯ, ГАРАНТИИ ИЗГОТОВЛЕНИЯ

3.1 Срок службы светильников 10 лет.

Срок сохраняемости светильника до ввода в эксплуатацию 2 года.

Указанные ресурсы, срок службы и хранения действительны при соблюдении потребителем требований действующей эксплуатационной документации.

3.2 Гарантии изготовителя

3.2.1 Изготовитель гарантирует соответствие светильника требованиям технических условий «Светильники для наружного освещения» ТУ3461-001-00214178-2012 при соблюдении условий эксплуатации, транспортирования, хранения и монтажа.

3.2.2 Гарантийный срок эксплуатации светильника 36 месяца со дня ввода в эксплуатацию, но не более 42 месяцев со дня отгрузки изготовителем.

3.2.3 Безвозмездный ремонт или замену изделий в течение установленных гарантийных сроков производит предприятие-изготовитель.

3.2.4 В случае обнаружения неисправности светильника до истечения гарантийного срока следует обратиться на завод-изготовитель по адресу: 431900, Россия, РМ, п. Кадошкино, ул. Заводская 1, т/ф (83448) 2-31-21

4. СВИДЕТЕЛЬСТВО ОБ УПАКОВЫВАНИИ

4.1 Светильник ДБО64-6х2-002УХЛ4 упакован ОАО «КЭТЗ», согласно требованиям, предусмотренным в действующей технической документации.

6. ПОДГОТОВКА ИЗДЕЛИЯ К ИСПОЛЬЗОВАНИЮ

6.1 Габаритные и установочные размеры светильников указаны на рисунке 1.

6.2 Для подготовки светильника к работе необходимо:

- а) вывернуть винты из основания и снять рассеиватель ;
- б) закрепить основание с помощью крепежных изделий, предварительно пропустив сетевые и заземляющий провода через ниппель;
- в) подключить питающие и заземляющие провода к клеммной колодке согласно схемы рис. 2;
- д) установить рассеиватель на основание, завернуть винты.

7. УКАЗАНИЕ МЕР БЕЗОПАСНОСТИ

7.1 Не реже одного раза в год следует проверять надежность токопроводящих и заземляющих контактов.

7.2 В процессе эксплуатации светильников следует соблюдать правила техники безопасности для работы с электроустановками.

7.3 ЗАПРЕЩАЕТСЯ: использовать светильник без заземления; производить техническое обслуживание светильника находящегося под напряжением, эксплуатировать светильник с поврежденной изоляцией проводов и мест электрических соединений.

8. ТЕХНИЧЕСКОЕ ОБСЛУЖИВАНИЕ

8.1 В процессе эксплуатации светильника необходимо не реже двух раз в год проводить профилактический осмотр и чистку светильника.

9. ХРАНЕНИЕ

9.1 Упакованные светильники хранить под навесами или в помещениях, где колебания температуры и влажности воздуха несущественно отличаются от колебаний на открытом воздухе, при температуре окружающего воздуха от минус 50 до плюс 50°С и относительной влажности воздуха 75% при температуре 15°С (среднегодовое значение).

9.2 Высота штабелирования не должна превышать 1,7 м

10. УТИЛИЗАЦИЯ

10.1. По истечении срока службы светильники разобрать на детали, рассортировать по видам материалов и сдать в специализированные организации по приемке и переработке вторсырья.

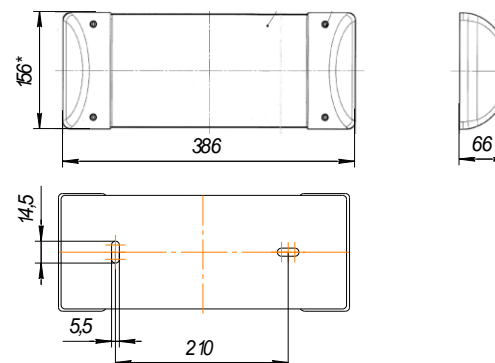


Рис. 1

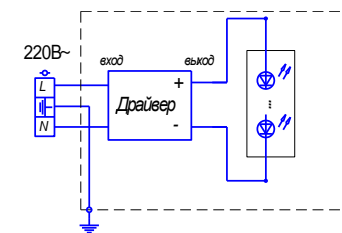


Рис. 2

Примечание: Производитель оставляет за собой право вносить в конструкцию и комплектацию изделия технические изменения и усовершенствования, не ухудшающие технические характеристики изделия, в любое время и без предварительного уведомления.

Штамп упаковщика

год, месяц, число

5 СВИДЕТЕЛЬСТВО О ПРИЕМКЕ

5.1 Светильник ДБО64-6х2-002УХЛ4 изготовлен и принят в соответствии с требованиями