



ME64

ПАСПОРТ Пржектор Р007-250-001



1. НАЗНАЧЕНИЕ

1.1. Пржекторы общего назначения Р007-250-001 (рис.1) с разрядными лампами типа высокого давления типа ДРЛ предназначены для освещения площадей, фасадов зданий, архитектурных памятников, строительных площадок и других открытых пространств.

1.2. Пржекторы соответствуют классу защиты 1 от поражения электрическим током по ГОСТ 12.2.007.0-75, в части воздействия механических факторов внешней среды, группе условий эксплуатации М2 по ГОСТ 17516.1-90.

1.3. Вид климатического исполнения У1 по ГОСТ 15150-69, при этом высота над уровнем моря до 2000 м.

Температура окружающего воздуха при эксплуатации от минус 25° до плюс 40°С.

2. ТЕХНИЧЕСКИЕ ХАРАКТЕРИСТИКИ

1. Номинальная частота, Гц	50	6. Максимальная сила света, кл, не менее	14000
2. Напряжение, В	220	7. Угол рассеяния, (2α), град.	70
4. Тип лампы	* ДРЛ-250 ТУ 16-88 ИЖШЦ. 675000.001 ТУ	8. Степень защиты	IP65
4. Номинальная мощность лампы, Вт	250	9. Масса, кг, не более	9,0
5. КПД, %, не менее	55	10. Срок службы, лет, не менее	5

* Допускается применение ртутных ламп высокого давления данной мощности других фирм, например: HQL 250 фирмы «OSRAM».

2.1. Распределение силы света пржекторов показано на рис.2.

2.2. Содержание цветных металлов: алюминия и алюминиевого проката- 2,2 кг в оптической части пржектора; алюминия и алюминиевого проката- 1,75 кг, меди -1,2 кг в блоке ПРА..

2.3. Максимальная площадь проекции пржектора, подвергаемая воздействию ветра 0,109 м².

3. КОМПЛЕКТ ПОСТАВКИ

3.1. В комплект поставки входят:

- пржектор, (лампа в комплект поставки не входит);
- блок ПРА;
- паспорт в 2 экз. на каждые 25 или менее пржекторов;
- коробка упаковочная.

4. УКАЗАНИЕ МЕР БЕЗОПАСНОСТИ

4.1. С целью исключения поражения электрическим током пржектор должен быть заземлен.

Для заземления пржектор имеет защитный зажим с болтом М6, около которого нанесен знак заземления.

4.2. Подключение, отключение пржектора от сети, смену ламп и устранение неисправностей производить только при отключенном напряжении.

4.3. Не допускается эксплуатация пржекторов с поврежденной изоляцией проводов и мест электрических соединений.

4.4. Отражатель пржектора обладает способностью концентрировать световые лучи. Во избежание пожара, при хранении необходимо предотвращать попадание прямых солнечных лучей на отражатель.

5. ПОДГОТОВКА ИЗДЕЛИЯ К РАБОТЕ

5.1. Установить пржектор на опорную поверхность, закрепить болтами М10, направить под требуемым углом в вертикальной плоскости и затянуть боковые болты на скобе. Усилие затяжки 17 Н.м.

5.2. ПОДКЛЮЧЕНИЕ ОПТИЧЕСКОЙ ЧАСТИ ПРЖЕКТОРА К НЕЗАВИСИМОМУ БЛОКУ ПРА
ПРОИЗВОДИТЬ ТЕРМОСТОЙКИМИ ПРОВОДАМИ ИЛИ КАБЕЛЕМ СЕЧЕНИЕМ НЕ МЕНЕЕ 1,5 мм².

При подключении пржектора необходимо:

- соединить проводами или кабелем оптическую часть пржектора с независимым блоком ПРА, а провод заземления с зажимами заземления пржектора и блока;

- подключить провода сети или кабель к независимому блоку ПРА; провод заземления сети к зажиму заземления блока.

5.3. Время пускового режима лампы 3 мин.

6. ТЕХНИЧЕСКОЕ ОБСЛУЖИВАНИЕ

6.1. В процессе эксплуатации пржектора необходимо не реже двух раз в год проводить профилактический осмотр и чистку пржектора. Проверяют исправность электроустановочных изделий и надежность

крепления болтовых и винтовых соединений. Замеченные неисправности устраняются. Вышедшие из строя лампы заменяются лампами того же типа и мощности.

6.2. Нарушенные лакокрасочные покрытия восстанавливаются эмалями МЛ-12, МЛ-152, допускаются эмали МС-160, НЦ-221, НЦ-11.

7. СВИДЕТЕЛЬСТВО О ПРИЕМКЕ

7.1. Проекторы РО07-250-001 У1 соответствуют требованиям ГОСТ Р МЭК 60598-2-5-99, ТУ3461-006-05758434-94 и признаны годными для эксплуатации.

Дата изготовления

Штамп ОТК

ОТК-36

Сертификат РОСС RU.МЕ64.В07232

с 04.10.2004 г.

8. ГАРАНТИЙНЫЕ ОБЯЗАТЕЛЬСТВА

8.1. Изготовитель гарантирует безотказную работу прожекторов в течение 24 месяцев со дня ввода в эксплуатацию.

8.2. В случае обнаружения неисправности прожектора до истечения гарантийного срока следует обратиться на завод-изготовитель по адресу:

Россия, 171210, г.Лихославль, Тверская обл., ул.Первомайская, д.51, ООО «Светотехника».

9. СВЕДЕНИЯ ОБ УПАКОВКЕ, ТРАНСПОРТИРОВАНИИ И ХРАНЕНИИ

9.1. Упаковка прожекторов соответствует ГОСТ23216-78.

9.2. Транспортирование прожекторов должно производиться в контейнерах, закрытым автотранспортом и в крытых железнодорожных вагонах в соответствии с ГОСТ23216-78.

9.3. Условия хранения: навесы или помещения, где колебания температуры и влажности воздуха несущественно отличаются от колебаний на открытом воздухе.

Температура воздуха: от минус 50 до плюс 50 °С,

Верхнее значение относительной влажности воздуха 100 % при 25 °С.

9.4. Проекторы хранят уложенными на стеллажи или поддоны в штабели высотой не более 1,5 м. Хранение прожекторов должно обеспечивать их сохранность от механических повреждений.

10. УТИЛИЗАЦИЯ

10.1. По истечении срока службы прожекторы разбирать на детали, рассортировать по видам материалов и сдать в специализированные организации по приемке и переработке вторсырья.

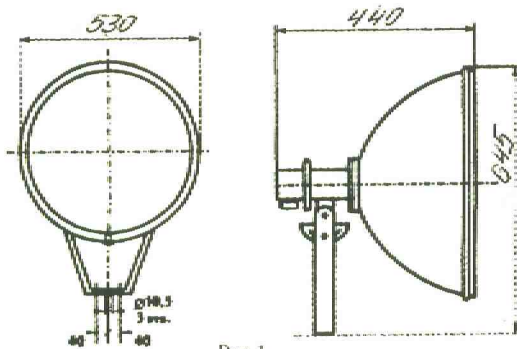


Рис.1

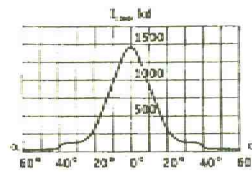


Рис.2