

## Ножницы кабельные секторные с телескопическими ручками

**Внимание!** Перед эксплуатацией инструмента внимательно прочитайте данный паспорт и сохраняйте его до конца эксплуатации! Обратите внимание на предупреждающие надписи. Это увеличит срок службы инструмента, защитит его от поломок, а также защитит Вас от травм при работе.

Ножницы кабельные секторные ОНТ-Nks02-SIP-50 предназначены для для резки проводов и кабелей со стальным сердечником:

- проводов АС, состоящих из стального сердечника и наружного повива из алюминиевых проволок;
- проводов АСК, состоящих из стального сердечника, наружного повива из алюминиевых проволок и изоляции сердечника;
- проводов СИП;
- кабелей со стальной проволочной броней.

**Запрещается проводить резку кабелей и проводов под напряжением!**

Ножницы не предназначены для резки стальных канатов и стальных тросов, которые используются в железобетонном строительстве.

**KZ** Секторлық қайшылар ОНТ-Nks02-SIP-50 болат өзегі бар сымдар мен кабельдерді кесуге арналған:

- болат өзекшеден және алюминий сымдарынан жасалған сыртқы бұраудан тұратын АС сымдары;
- болат өзекшеден, алюминий сымдарынан жасалған сыртқы бұраудан және өзекшені оқшаулаудан тұратын ас сымдары;
- ССП сымдары;
- болат сым сауыты бар кабельдер.

Кабельдер мен сымдарды кернеумен кесуге тыйым салынады.

Қайшы темір бетонды құрылыста қолданылатын болат арқандар мен Болат арқандарды кесуге арналмаған.

**UA** Ножиці секторні ОНТ-Nks02-SIP-50 призначені для різання проводів і кабелів зі сталевим сердечником:

- проводів АС, що складаються з сталевого сердечника і зовнішнього повив з алюмінієвих дротів;
- проводів АСК, що складаються з сталевого сердечника, зовнішнього повив з алюмінієвих дротів і ізоляції сердечника;
- проводів СИП;
- кабелів зі сталевую дротяною бронею.

Забороняється проводити різання кабелів і проводів під напругою.

Ножиці не призначені для різання сталевих канатів і сталевих тросів, які використовуються в залізобетонному будівництві.

### ТЕХНИЧЕСКИЕ ХАРАКТЕРИСТИКИ

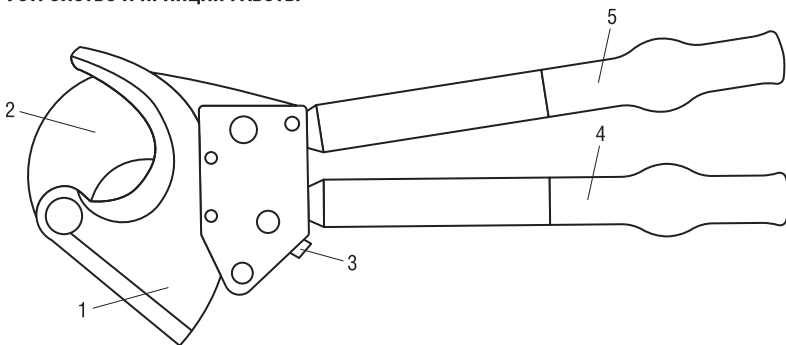
Максимальный диаметр кабеля АС, АСК, СИП	50 мм
Максимальное сечение АС, АСК, СИП	1440 мм <sup>2</sup>
Максимальный диаметр кабеля со стальной проволочной броней	16 мм
Максимальный диаметр резки стальных тросов*	
1x7	12 мм
1x19, 1x37	15,8 мм
Телескопические ручки	да
Длина инструмента	400/570 мм
Вес	3,5 кг

### КОМПЛЕКТ ПОСТАВКИ

Ножницы секторные – 1 шт.  
Тканевая сумка – 1 шт.  
Паспорт изделия – 1 экз.

\*Только для стальных тросов, которые используются в электромонтажных работах, запрещается использоваться для резки стальных тросов и арматурной проволоки, которая используется в железобетонном строительстве.

### УСТРОЙСТВО И ПРИНЦИП РАБОТЫ

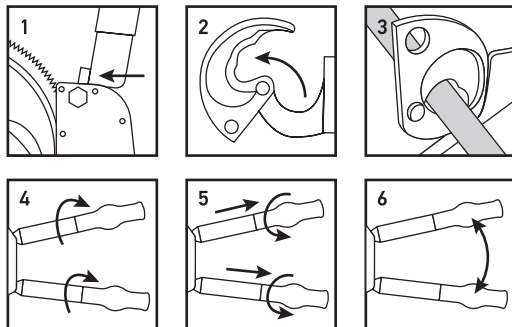


- 1 – Подвижное лезвие
- 2 – Неподвижное лезвие
- 3 – Стопор-фиксатор
- 4 – Подвижная рукоятка
- 5 – Неподвижная рукоятка

Секторные ножницы состоят из двух лезвий: подвижного и неподвижного, храпового механизма, стопора-фиксатора и телескопических рукояток. Подвижная рукоятка функционирует с храповиком, который приводит в движение подвижное лезвие за счет сцепления зубьев лезвия с зубьями храповика. Храповик пошагово перемещает подвижное лезвие в направлении разрезаемого кабеля, при этом стопор-фиксатор фиксирует очередной сектор зубьев лезвия.

#### Порядок работы:

1. Поднимите подвижную рукоятку, чтобы она плотно нажала на стопор-фиксатор.
2. Поверните подвижное лезвие против часовой стрелки.
3. Поместите кабель на неподвижное лезвие. Поверните подвижное лезвие по часовой стрелке, чтобы оно сцепилось с храповым механизмом.
4. Поверните обе рукоятки по часовой стрелке.
5. Выберите удобную длину, затем поверните рукоятки против часовой стрелки, плотно их зафиксируйте.
6. Поднимая и опуская подвижную рукоятку, разрежьте кабель.



#### ПРАВИЛА БЕЗОПАСНОСТИ

- Запрещается проводить резку кабелей под напряжением. Это опасно для жизни.
- Не используйте удлинители рукояток. Это сломает опорную зубчатую пластину.
- Не бейте по рукояткам тяжелыми предметами: молотком, топором, не надавливайте коленом.
- При резке тонких многопроволочных проводников необходимо размещать проводник максимально близко к оси вращения.
- Следите за прочностью и плотностью винтового соединения лезвий, чтобы между лезвиями не было зазора. Не менее 1 раза в неделю затягивайте винт с гайкой.
- Ножницы секторные являются профессиональным инструментом, эксплуатация и обслуживание которого должны производиться квалифицированным персоналом.
- Используйте инструмент только по прямому назначению.
- Перед использованием внимательно осмотрите ножницы на предмет целостности.
- Не допускайте попадания частиц грязи, песка, глины или иных абразивных частиц в механизм ножниц.
- В случае обнаружения некорректной работы инструмента, а также в случае обнаружения неисправностей, прекратите его использование.

#### ТРАНСПОРТИРОВКА, ХРАНЕНИЕ И ЭКСПЛУАТАЦИЯ

Температура эксплуатации: -15...+40 °С

Температура транспортировки: -25...+50 °С

Относительная влажность: 20–80% без конденсата

В случае нахождения ножниц при температурах ниже -15 °С перед началом работы требуется выдержать ножницы в течение 3 часов при температуре выше +10 °С. Хранение, обслуживание и ремонт следует осуществлять в специально отведенном для этого месте. После работы удалите остатки кабеля, грязи и влаги и протрите инструмент ветошью, при необходимости произведите дополнительную смазку. Не допускайте ударов и падения ножниц.

Условия хранения для упакованных инструментов должны соответствовать условиям хранения 3 по ГОСТ 15150. В помещении, где хранится инструмент, не должно быть среды, вызывающей коррозию материалов, из которых он изготовлен. При длительном хранении необходимо смазать рабочие части инструмента антикоррозийной смазкой.

#### ГАРАНТИЙНЫЕ ОБЯЗАТЕЛЬСТВА

Гарантийный срок эксплуатации: 12 месяцев.

Гарантийный срок хранения: 60 месяцев.

Срок службы: 60 месяцев.

Не подлежит обязательной сертификации.

#### ИНФОРМАЦИЯ ОБ ИЗГОТОВИТЕЛЕ

Сделано в Китае.

Изготовитель: «XIAMEN XTOOL INDUSTRIAL CO., LTD.», 3rd floor, Building 1, № 289 Shanbian road, Haicang district, Xiamen, Fujian Province China. «КСИАМЕН ИНДУСТРИАЛ КО., ЛТД.», 3 Флор, Билдинг 1, № 289 Шанбиан Роуд, Хаикан Дистрикт, Ксиамен, Фуджиан Провинс, Китай.

Уполномоченная организация/импортер:

ООО «БТЛ», Россия, 125445, г. Москва, ул. Смольная, д. 24А, этаж 10, часть пом. №3.

**OHT-Nks02-SIP-50**



4 630085 823353