



СВЕТИЛЬНИКИ SP-ELEGANT

ПРИМЕНЕНИЕ

- Светильник предназначен для освещения торговых, офисных, жилых и других помещений.

ОСОБЕННОСТИ

- Индекс цветопередачи CRI>80 обеспечивает точное восприятие цветовых оттенков.
- Светильник имеет высокую светоотдачу и позволяет экономить до 90% электроэнергии, потребляемой лампами накаливания той же яркости.

ПАРАМЕТРЫ

Напряжение питания	AC 230 В
Частота питающей сети	50/60 Гц
Угол излучения	120°
Степень защиты от внешних воздействий	IP20
Индекс цветопередачи	CRI>80
Класс защиты от поражения электрическим током	I
Срок службы*	30 000 ч
Диапазон рабочих температур окружающей среды	-25... +45 °С
Длина подвеса, L	1200 мм
Потолочная чаша, D1×H1	Ø160×35 мм
Гарантийный срок	36 мес

* При соблюдении условий эксплуатации и снижении яркости не более чем на 30% от первоначальной.

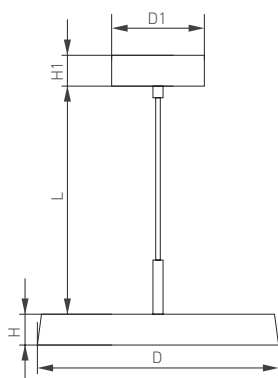


Рис. 1. Чертеж и габаритные размеры



МОДЕЛИ

Артикул	Наименование	Мощность	Световой поток	Габаритные размеры	Цвет корпуса	Цветовая температура*	Цвет свечения
033919(1)	SP-ELEGANT-R300-17W Day4000	17 Вт	1258 лм	Ø300×50 мм	белый	4000 К	Белый дневной, для жилых помещений
033920(1)	SP-ELEGANT-R300-17W Day4000				черный		
033914(1)	SP-ELEGANT-R300-17W Warm3000	17 Вт	1258 лм	Ø300×50 мм	белый	3000 К	Белый теплый, аналогичный лампе накаливания
033921(1)	SP-ELEGANT-R300-17W Warm3000				черный		
033924(1)	SP-ELEGANT-R500-37W Day4000	37 Вт	3071 лм	Ø500×50 мм	белый	4000 К	Белый дневной, для жилых помещений
033923(1)	SP-ELEGANT-R500-37W Day4000				черный		
033925(1)	SP-ELEGANT-R500-37W Warm3000	37 Вт	3071 лм	Ø500×50 мм	белый	3000 К	Белый теплый, аналогичный лампе накаливания
033922(1)	SP-ELEGANT-R500-37W Warm3000				черный		

* Указано типовое значение.

УСТАНОВКА И ПОДКЛЮЧЕНИЕ

- Открутите винт [8] и снимите монтажное основание [3].
- Используя метизы из комплекта поставки, закрепите монтажное основание [3] на потолке.
- Подключите к драйверу обесточенные провода сетевого питания AC 230 В (коричневый, L — «фаза»; синий, N — «ноль»).
- Подключите заземляющий провод в отдельно расположенную колодку для заземления [5] (желто-зеленый, PE — «заземление»).
- Присоедините потолочную чашу светильника [2] к монтажному основанию [3] и закрепите винтами [8].
- Установите рассеиватель [9] в светильник [1].
- Включите питание светильника и проверьте его работоспособность.
- При необходимости измените высоту подвеса светильника, отрегулировав длину питающего провода [6] с помощью зажима [7].

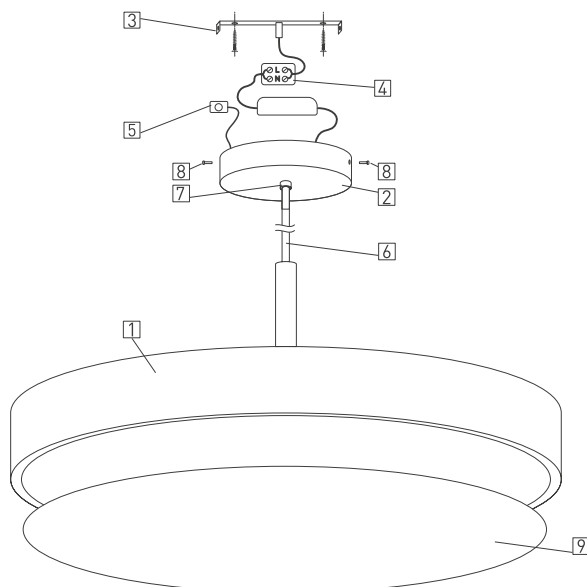


Рис. 2. Установка и подключение светильника