



# ПАСПОРТ

## Пржектор GALAD Аврора LED-108 М РС

*Перед началом эксплуатации внимательно ознакомьтесь с настоящим паспортом!  
Монтаж и обслуживание должны осуществляться только квалифицированными специалистами!*

### 1. Общие указания по технике безопасности

Настоящий паспорт содержит принципиальные указания, которые должны выполняться при монтаже, эксплуатации и техническом обслуживании прожектора. Поэтому, перед монтажом и вводом его в эксплуатацию, он должен быть обязательно изучен монтажником, а также соответствующим обслуживающим персоналом и владельцем оборудования.

Необходимо соблюдать не только общие требования по технике безопасности, приведенные в данном разделе, но и специальные указания, приводимые в других разделах паспорта, а также существующие национальные, региональные или местные предписания и предписания, действующие у владельца.

Персонал, осуществляющий монтаж, эксплуатацию, техническое обслуживание и контрольные осмотры оборудования, должен иметь соответствующую выполняемой работе квалификацию. Обязанности обслуживающего персонала и его компетенция должны точно определяться владельцем. Владелец обязан проконтролировать, чтобы вся информация, содержащаяся в паспорте, полностью соблюдалась обслуживающим персоналом.

Несоблюдение нижеуказанных требований по технике безопасности может повлечь за собой опасные последствия для здоровья и жизни человека, создать опасность для окружающей среды и оборудования, а также сделать недействительными любые требования по возмещению причиненного ущерба:

- Присоединение, отсоединение прожектора от сети и устранение неисправностей производить только при отключенном напряжении.
- Не допускается эксплуатация прожектора с поврежденной изоляцией проводов и мест электрических соединений.
- Не допускаются к эксплуатации прожектора лица, не изучившие данное руководство и лица до 18 лет.
- Не допускаются к эксплуатации прожектора лица, у которых есть физические, нервные или психические отклонения.
- Не допускаются к эксплуатации прожектора лица, не имеющие достаточно опыта и знаний, за исключением случаев, когда за ними осуществляется надзор или проводится инструктаж лицом, отвечающим за их безопасность.
- Питающая сеть должна соответствовать требованиям ГОСТ 32144-2013 и должна быть защищена от возникновения перенапряжений импульсных токов (грозовых и коммутационных), согласно ГОСТ Р 51992-2011.
- Следите за величиной напряжения в питающей сети. Все электрические соединения должны быть надёжно затянуты и защищены от попадания влаги.
- Соответствие электрического подключения прожектора правилам безопасности должен проверить квалифицированный специалист.
- Запрещается использовать кабель электропитания (в прожекторах с выводным кабелем) для подъёма и переноски.
- Предельно допустимые значения параметров, указанных в технических характеристиках, ни в коем случае не должны превышать.

Эксплуатационная надежность и продолжительность срока службы прожекторов зависит от правильности его подбора под Ваши требования, а также, выполнения условий настоящего паспорта.

### 2. Назначение

2.1. Прожекторы GALAD Аврора LED-108 М РС (рис.1) со светодиодными модулями предназначены для архитектурного освещения мостов.

- 2.2. Прожекторы соответствуют I-му классу защиты от поражения электрическим током по ГОСТ Р МЭК 60598-1-2011, в части воздействия механических факторов внешней среды, группе условий эксплуатации М2 по ГОСТ 17516.1-90.
- 2.3. Вид климатического исполнения У1 по ГОСТ 15150-69, при этом высота над уровнем моря до 2000 м. Температура окружающего воздуха при эксплуатации от - 40° С до + 40°С.

### 3. Технические характеристики

Технические характеристики светильника

Таблица 3.1

1. Номинальная частота, Гц	50	5. Потребляемая мощность прожектора при входном напряжении ~220V, Вт	125±5%
2. Входное напряжение, В	220±10%	6. Степень защиты:	IP65
3. Плата управления	DMX	7. Масса, кг, не более	8,0
4. Источник света	Светодиодный модуль	8. Срок службы, лет	12

Дополнительная информация

Таблица 3.2

9. Половинный угол рассеяния на уровне 50% от максимальной силы света	Medium (±13°)	12. Длина выводного кабеля DMX, мм	350
	Ellipse (±16°×±24°)		500
			1000
			1500
			2000
			2500
10. Наличие козырька	Нет	13. Длина выводного кабеля от блока питания к оптической части, мм	5000
	Да		350
11. Длина выводного кабеля ~220V, мм	350		500
	500		1000
	1000		1500
	1500		2000
	2000		2500
	2500		3500
	3500		5000

Цвет светильника

Таблица 3.3

RAL 1001 цвет – бежевый	RAL 7035 цвет – светло-серый
RAL 1013 цвет – устрично-белый	RAL 7040 цвет – серый
RAL 1014 цвет – слононая кость	RAL 9016 цвет – белый
RAL 1015 цвет – светлая слононая кость	RAL 9005 цвет – черный

3.1. Содержание цветных металлов, кг: алюминия –3,1.

3.2. Производитель оставляет за собой право вносить в конструкцию и комплектацию изделия технические изменения и усовершенствования, не ухудшающие технические характеристики изделия, в любое время и без предварительного уведомления.

3.3. Максимальная площадь проецируемой поверхности, подвергаемой ветровой нагрузки для прожектора 0,02 м<sup>2</sup>

### 4. Комплектность

4.1. В комплект поставки входят:

- оптическая часть прожектора (с установленной скобой) - 1шт.
- блок питания (в отдельной упаковке) - 1шт.
- паспорт - 1экз.
- упаковка - 1шт.

### 5. Указания по эксплуатации

- 5.1. Установить оптическую часть (поз.1 см. рис.1) прожектора, закрепив скобу тремя болтами М8.
- 5.2. Установить блок питания (поз.2), закрепив его четырьмя болтами (саморезами) М10.
- 5.3. Отрегулировать положение оптической части, предварительно ослабив винты (поз.3). Зафиксировать положение оптической части, затянув винты с усилием 29±32 Н.м.
- 5.4. Соединить разъемы оптической части (поз.4) и блока питания (поз.5 см. рис.1).

5.5. Соединить выводной кабель прожектора в соответствии с маркировкой проводов прожектора и проекта на осветительную установку объекта с минимальным радиусом изгиба кабеля ~220V – 80мм, DMX – 150мм. Электрическая схема показана на рисунке 2.

## 6. Техническое обслуживание

- 6.1. В процессе эксплуатации световые характеристики прожектора могут ухудшаться из-за загрязнения защитного стекла. Для их сохранения необходимо проводить чистку поверхности стекла по мере его загрязнённости.
- 6.2. Металлические детали светильника окрашены порошковой полиэфирной краской. При нарушении лакокрасочного покрытия детали восстановление производить аэрозольными эмальями в цвет восстанавливаемой детали.

## 7. Свидетельство о приемке

7.1. Прожектор GALAD Аврора LED-108 М РС соответствует требованиям ГОСТ Р МЭК 60598-1-2011 и признан годным для эксплуатации.

Дата изготовления

Штамп О Т К

Декларация о соответствии № ЕАЭС N RU Д-РУ.КА01.В.24626/20 от 13.04.2020г

## 8. Гарантии изготовителя

- 8.1. "Продавец" гарантирует, что продукция бренда \_GALAD\_ («Товар») не имеет производственных и/или материальных дефектов, при условии, что она используется в соответствии со своим прямым назначением в соответствии с условиями Контракта и паспортом на изделие, прилагаемого к Товару, в течение 60 месяцев со дня ввода в эксплуатацию, но не более 66 месяцев с даты поставки Товара в соответствии с товарно транспортной накладной на поставку товара.
- 8.2. Эта гарантия дается «Продавцом» «Покупателю» на стандартный Товар из своих каталогов.
- 8.3. Гарантия действительна только в следующих случаях:
- а) товар используется согласно соответствующей Спецификации на «Товар» и соответствующим применением (согласно технической документации);
  - б) показания температуры и напряжения при использовании «Товара» не превышены, и «Товар» не подлежал механическим нагрузкам, которые не соответствуют прямому использованию «Товара»;
  - в) «Товар» установлен квалифицированным техническим персоналом согласно паспорту на изделие. **«Товар» нельзя изменять/ремонттировать** как без соответствующего письменного подтверждения, так и в соответствии с приложенными инструкциями;
  - г) «Покупатель» заранее провел все первоочередные оперативные меры, как прописано в паспорте на изделие, сопровождающего «Товар»;
  - д) Забракованный «Товар» сохранен «Покупателем» в неисправном состоянии (включая источник света) в течение времени, которое необходимо «Продавцу» для проведения необходимых проверок заявленных дефектов/ неисправностей, но не более 30 календарных дней со дня поступления претензии продавцу;
  - е) на источники питания и товар со светодиодами, гарантия 36 месяцев (но не более 48 мес. со дня продажи) покрывает только как максимум 17.300 часов использования (т.е. по 12 часов эксплуатации каждый день): в рамках упомянутых лимитов Гарантия действительна для дефектов выше, чем номинальный уровень дефектов 0,2% за 1000 часов использования, если иное не заявлено в паспорте на изделие.
  - ж) брак – как только он был надлежащим образом определен и его суть и масштаб надлежащим образом показаны – заявляется «Покупателем» в адрес «Продавца» в письменной форме и подлежит изъятию в соответствии с условиями Контракта.
- 8.4. Гарантия не покрывает:
- а) Повреждение «Товара» в результате непредвиденных случаев: т.е. случайные обстоятельства и/или форс мажор (включая пожары и землетрясения), которые не могут быть приписаны к дефектам «Товара» в результате производственного процесса.
  - б) Брак, вызванный аварийными отключениями.
  - в) изменений, замен, переделок или ремонта, произведенных конечным пользователем «Товара» самостоятельно или при помощи других организаций без письменного разрешения «Продавца».

- г) несоблюдение правил эксплуатации и хранения «Товара», оговоренных в технической документации или в паспорте изделия (руководстве по эксплуатации).
  - д) несоблюдение правил установки и подключения «Товара», изложенных в паспортах изделий и в прилагаемых инструкциях по монтажу.
- 8.5. Если у «Товара» обнаружено повреждение, покрываемое данной Гарантией и соблюдены все условия, «Продавец» на свое усмотрение решает отремонтировать и/или заменить «Товар» на такой же или аналогичный «Товар» с учетом технологического прогресса, который произошел со времени выпуска оригинального «Товара».
- 8.6. Гарантия не обязана покрывать:
- а) расходы, связанные с монтажом/ демонтажом «Товара» (в том числе бракованного/ неисправного, замененного в связи с обнаружением брака/ неисправности).
  - б) дефекты программного обеспечения или вирусы.
- 8.7. Гарантия не применяется к Системам Управления Светом.
- 8.8. «Покупатель» не вправе требовать от «Продавца» каких-либо расходов, вызванных хранением бракованного/ неисправного «Товара».
- 8.9. При обнаружении «Покупателем» брака, дефектов в продукции при ее приемке, а так же при монтаже, наладке и эксплуатации в период гарантийного срока производятся следующие действия:
- а) вызов представителя «Продавца» обязателен;
  - б) проверка забракованного «Товара» должна проходить в присутствии представителя «Покупателя»;
  - в) «Покупатель» оформляет сопроводительную документацию: Акт (форма Торг-2) (или акт в произвольной форме), гарантийное письмо. В акте кроме заполнения обязательных граф указывает дату производства «Товара», введения в эксплуатацию, неисправность и дату обнаружения неисправности.
  - г) забракованная продукция подлежит возврату «Продавцу» на экспертизу в течение 5 (пяти) рабочих дней со дня отправки претензии;
  - д) «Покупатель» обязуется передать неисправный «Товар» на склад «Продавца» не позднее, чем через 3 (три) рабочих дня с момента получения данного «Товара» от «Покупателя». Доставка неисправного «Товара» в адрес «Продавца» осуществляется за счет «Покупателя». В случае признания «Продавца» неисправности «Товара» гарантийным случаем, «Продавец» компенсирует «Покупателю» транспортные расходы. Устранение недостатков «Товара» или его замены на качественный, осуществляется в согласованные Сторонами и Заказчиком сроки, но не более чем через 10 (Десять) дней со дня утверждения «Продавцом» Акта исследования неисправного «Товара».
  - е) Продукция, признанная в результате перепроверки браком по вине «Покупателя» замене не подлежит. В случае необоснованно предъявленной претензии на продукцию транспортные расходы относят на «Покупателя»;
  - ж) при разногласии сторон проводится независимая экспертиза.
- 8.10. В случае обнаружения неисправности прожектора до истечения гарантийного срока следует обратиться на завод-изготовитель по адресу:  
Россия, 171210, Тверская обл., г. Лихославль, ул. Первомайская, д.51, ООО Лихославльский завод «Светотехника».

## 9. Сведения об упаковке, транспортировании и хранении

- 9.1. Упаковка прожекторов соответствует ГОСТ 23216-78.
- 9.2. Транспортирование прожекторов должно производиться в контейнерах, закрытым автотранспортом и в крытых железнодорожных вагонах в соответствии с ГОСТ 23216-78.
- 9.3. Условия хранения: навесы или помещения, где колебания температуры и влажности воздуха существенно отличаются от колебаний на открытом воздухе.  
Температура воздуха: - 50 до + 50 °С.  
Верхнее значение относительной влажности воздуха 100 % при + 25 °С.
- 9.4. Прожекторы хранят уложенными на стеллажи или поддоны в штабели высотой не более 1,6 м. Хранение прожекторов должно обеспечивать их сохранность от механических повреждений.

## 10. Утилизация

- 10.1. По истечении срока службы прожекторы разобрать на детали, рассортировать по видам материалов и сдать в специализированные организации по приемке вторсырья.

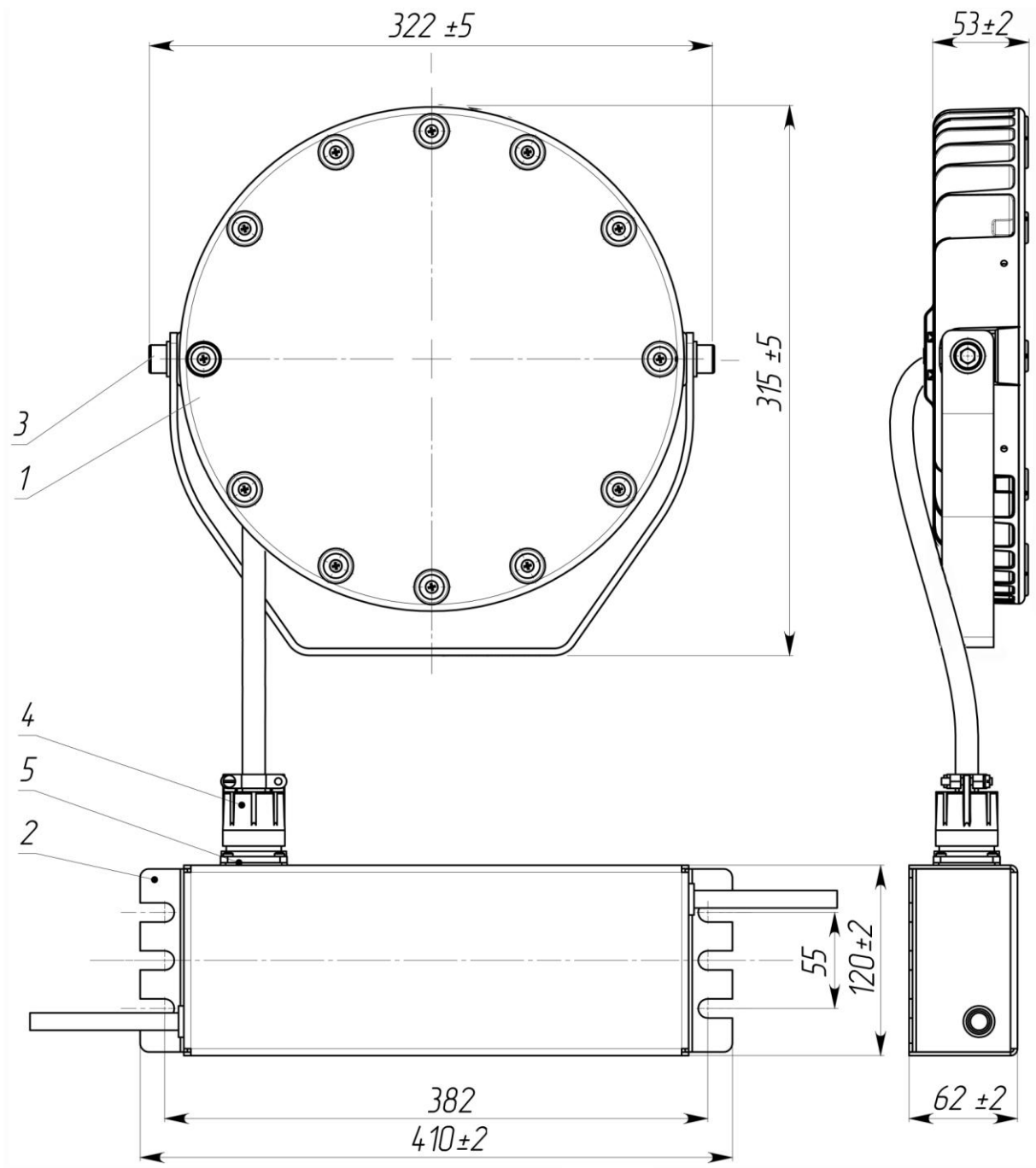


Рис.1

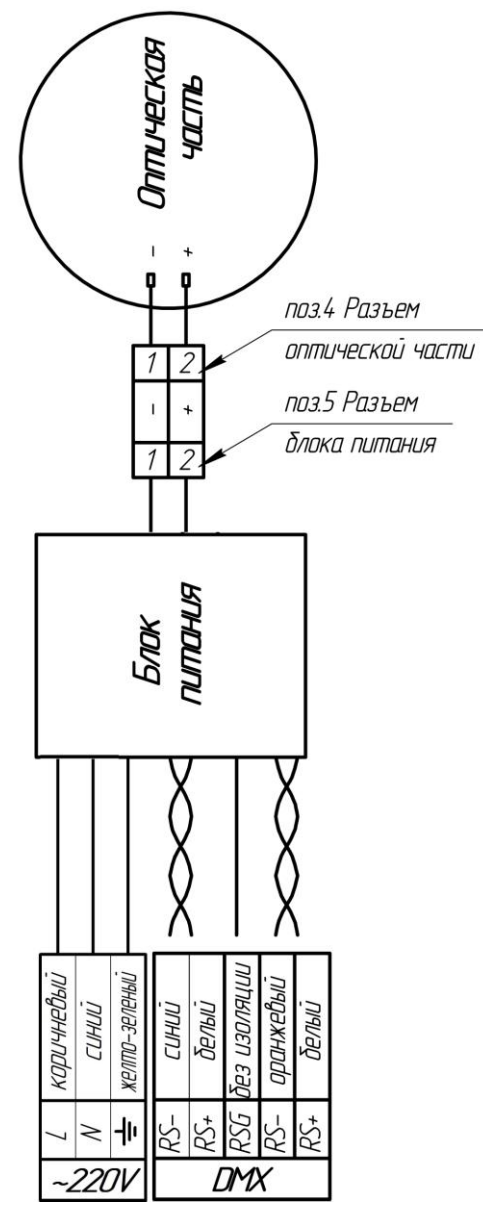


Рис.2