



ПАСПОРТ

Выключатель нагрузки автогазовый ВНА EKF STINGRAY

1 НАЗНАЧЕНИЕ

Выключатель нагрузки автогазовый переменного тока на напряжение до 10 кВ ВНА (далее выключатели) предназначен для работы в сетях переменного тока промышленной частоты 50 и 60 Гц, на номинальное напряжение 10 кВ с изолированной нейтралью при внутренней установке.

ВНИМАНИЕ! Перед вводом установки в эксплуатацию, пожалуйста, изучите данный паспорт и сохраните его для дальнейших справок.

Монтаж, подключение, техническое обслуживание, ремонт установки должны осуществляться только квалифицированным персоналом, знающим правила техники безопасности при работе с электрическими установками напряжением до 10 кВ.

При изучении изделий дополнительно необходимо руководствоваться «Правилами технической эксплуатации электрических станций и сетей» (ПТЭ), «Правилами устройства электроустановок» (ПУЭ), «Правила по охране труда при эксплуатации электроустановок» (ПОТЭУ).

2 ТЕХНИЧЕСКИЕ ХАРАКТЕРИСТИКИ

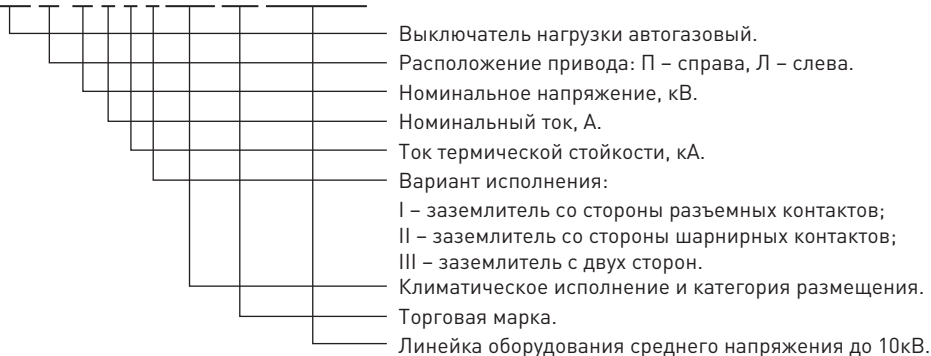
2.1 Технические данные выключателей приведены в таблице 1.

Таблица 1. Основные характеристики выключателей

Параметры	Значения
Номинальное напряжение (линейное), кВ	6; 10
Наибольшее рабочее напряжение (линейное), кВ	7,2; 12
Номинальный ток, А	400; 630; 1000
Количество полюсов	3
Ток электродинамической стойкости, кА	50
Ток термической стойкости, кА	20
Номинальная частота, Гц	50-60
Время протекания тока термической стойкости, с	1
Вид изоляции	Воздушная
Климатическое исполнение по ГОСТ 15150	УХЛ2
Степень пыле- и влагозащитности	IP00

2.2 Структура условного обозначения выключателей:

ВНА (x)-10/X-X-X УХЛx EKF STINGRAY



2.3 На выключатели устанавливаться кварцевые предохранители ПКТ101, ПКТ102, ПКТ103, в таком исполнении выключатель нагрузки комплектуется контактами под необходимые типы патронов: ПТ1.2; ПТ.1.3.

3 ГАБАРИТЫ

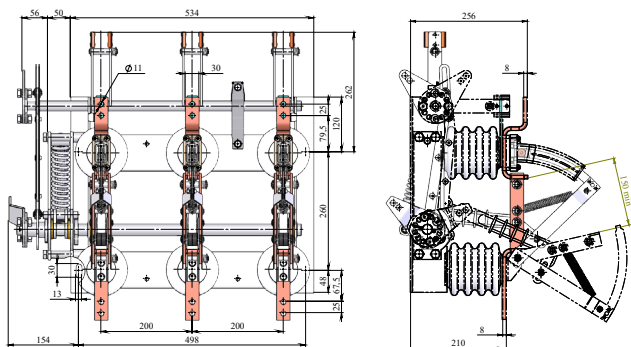


Рисунок 1 – Габаритные размеры ВНА(л)-10/630-20-III УХЛ2 ЕКФ Stingray

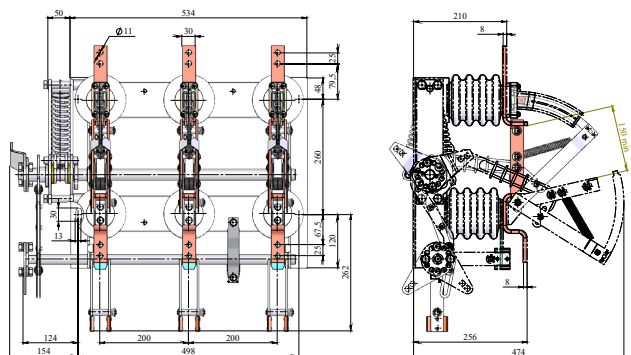


Рисунок 2 – Габаритные размеры ВНА(л)-10/630-20-II УХЛ2 ЕКФ Stingray

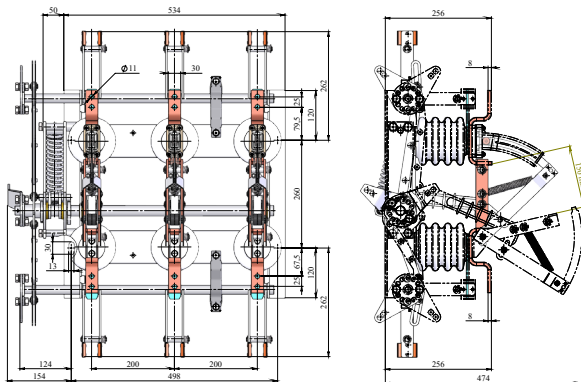


Рисунок 3 – Габаритные размеры ВНА(л)-10/630-20-III УХЛ2 ЕКФ Stingray

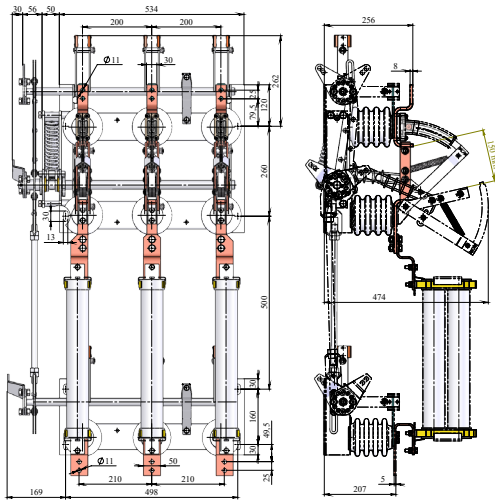


Рисунок 4 – Габаритные размеры ВНА(л)-10/630-20-IIIз-ПТ1.2 УХЛ2 ЕКФ Stingray

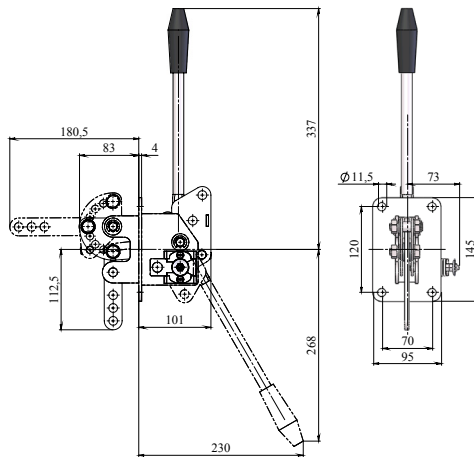


Рисунок 5 – Габаритные размеры Привод ПРБД-10

4 КОМПЛЕКТНОСТЬ

В комплект поставки ВНА входят:

- выключатель – 1 шт;
- комплект из двух приводов ПРБД-10. Привод на выключатель нагрузки/разъединитель, привод для заземляющих ножей (если ножи предусмотрены конструкцией изделия);
- комплект соединительных элементов;
- паспорт – 1 экз.;
- руководство по эксплуатации – 1 экз. на партию.

5 ТРАНСПОРТИРОВАНИЕ И ХРАНЕНИЕ

5.1 Консервация изделий — по ГОСТ 23216, ГОСТ 9.014, метод временной защиты ВЗ-1.

5.2 Транспортирование выключателей следует производить любым видом транспорта в соответствии с Правилами перевозок грузов, действующими на каждом из видов транспорта. Транспортирование упакованных выключателей должно исключать возможность прямого воздействия на них атмосферных осадков и агрессивных сред.

6 УТИЛИЗАЦИЯ

6.1 Выключатели изготовлены из металла и фарфора, и не содержат в своем составе веществ, которые могут нанести вред здоровью и окружающей среде. Выключатели после окончания срока службы подлежат передаче организациям, которые перерабатывают черные и цветные металлы.

6.2 Если упаковка больше не нужна, ее можно полностью передать на вторичную переработку.

7 ГАРАНТИИ ИЗГОТОВИТЕЛЯ

Гарантия производителя аннулируется при наступлении одного из следующих случаев:

– используются неоригинальные детали, произведенные не компанией EKF;

– персонал, производящий замену, не прошел обучение согласно ПУЭ;

– детали неправильно монтируются или настраиваются;

– настройка производится с нарушением предписаний Руководства по эксплуатации.

Гарантийный срок эксплуатации – 3 года со дня продажи при условии соблюдения условий эксплуатации и хранения, но не более 5 лет с даты изготовления.

Гарантийный срок хранения у потребителя в упаковке изготовителя – 2 года.

Срок службы – не более 25 лет с даты изготовления.

Изготовитель: ООО «Электрорешения», 127273, Россия, Москва, ул. Отрадная, д. 2Б, стр. 9, 5 этаж.

Тел./факс: +7 (495) 788-88-15 (многоканальный). Тел.: 8 (800) 333-88-15 (бесплатный)

Manufacturer: «Electroresheniya», LTD, Otradnaya st., 2b bld. 9, 5th floor, 127273, Moscow, Russia.

Tel./fax: +7 (495) 788-88-15 (multi-line). Tel.: 8 (800) 333-88-15 (free)

www.ekfgroup.com

8 СВИДЕТЕЛЬСТВО О ПРИЕМКЕ

Выключатель ВНА _____

заводской № _____ признан годным для эксплуатации.

Приемку произвел: _____ (_____)

М.П. Дата изготовления « ____ » _____ 20 ____ г.

9 ОТМЕТКА О ПРОДАЖЕ

Дата продажи « ____ » _____ 20 ____ г.

Подпись продавца

Печать фирмы-продавца М.П.