

Разъединители РП (РПС, РПБ) EKF BASIC



РПХ-Х Х EKF BASIC

- Разъединитель с предохранителем
- Вид рукоятки привода:
Б – боковая смещенная рукоятка;
С – передняя смещенная рукоятка
- Номинальный ток
- Исполнение привода:
П – правое; Л – левое

IP00

ГАРАНТИЯ
7
 ЛЕТ

Al
 /
 Cu



ГОСТ IEC 60947-3-2022

Разъединители серии РП EKF BASIC предназначены для пропускания номинальных токов, включения и отключения без нагрузки электрических цепей номинальным напряжением до 500 В переменного тока частотой 50 Гц в устройствах распределения электрической энергии.

1. Модель, которая часто используется в проектах.
2. Контактные выводы обеспечивают подключение медных и алюминиевых проводников с помощью резьбовых соединений.
3. Номинальный ток от 100 до 630 А.



Совместимость с предохранителями типа ППН, ПН2



Видимый разрыв цепи



Жесткая связь вала с рукояткой или осью, обеспечивающая быстрое реагирование во время эксплуатации



Наличие последовательно соединенного плавкого предохранителя образует единое устройство на общей панели



Рукоятка обеспечивает видимость включенного или отключенного аппарата



Возможна коммутация алюминиевым и медным проводом

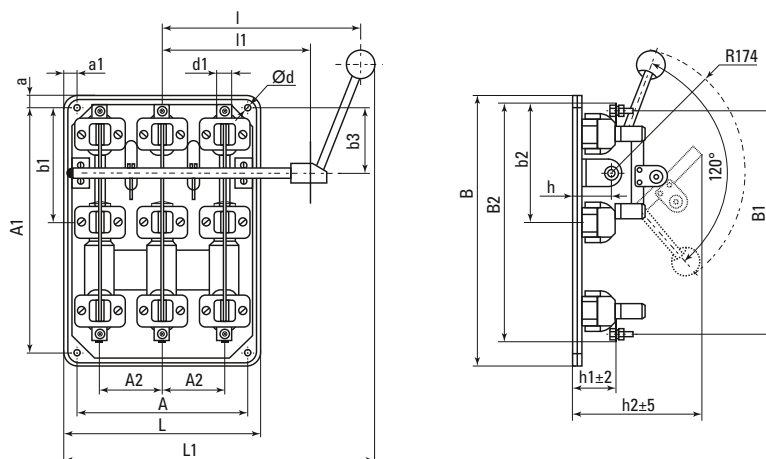
Наименование	Номин. ток, А	Тип рукоятки	Артикул
Разъединитель РПС-1 100А правый привод, без ППН EKF BASIC	100	Передняя смещенная рукоятка	gps-100
Разъединитель РПС-2 250А правый привод, без ППН EKF BASIC	250		gps-250
Разъединитель РПС-4 400А правый привод, без ППН EKF BASIC	400		gps-400
Разъединитель РПС-6 630А правый привод, без ППН EKF BASIC	630		gps-630
Разъединитель РПБ-1 100А правый привод, без ППН EKF BASIC	100	Боковая смещенная рукоятка	gpb-100
Разъединитель РПБ-2 250А правый привод, без ППН EKF BASIC	250		gpb-250
Разъединитель РПБ-4 400А правый привод, без ППН EKF BASIC	400		gpb-400
Разъединитель РПБ-6 630А правый привод, без ППН EKF BASIC	630		gpb-630
Разъединитель РПС-1 100А левый привод, без ППН EKF BASIC	100	Передняя смещенная рукоятка	gps-100l
Разъединитель РПС-2 250А левый привод, без ППН EKF BASIC	250		gps-250l
Разъединитель РПС-4 400А левый привод, без ППН EKF BASIC	400		gps-400l
Разъединитель РПС-6 630А левый привод, без ППН EKF BASIC	630		gps-630l
Разъединитель РПБ-1 100А левый привод, без ППН EKF BASIC	100	Боковая смещенная рукоятка	gpb-100l
Разъединитель РПБ-2 250А левый привод, без ППН EKF BASIC	250		gpb-250l
Разъединитель РПБ-4 400А левый привод, без ППН EKF BASIC	400		gpb-400l
Разъединитель РПБ-6 630А левый привод, без ППН EKF BASIC	630		gpb-630l

ТЕХНИЧЕСКИЕ ХАРАКТЕРИСТИКИ

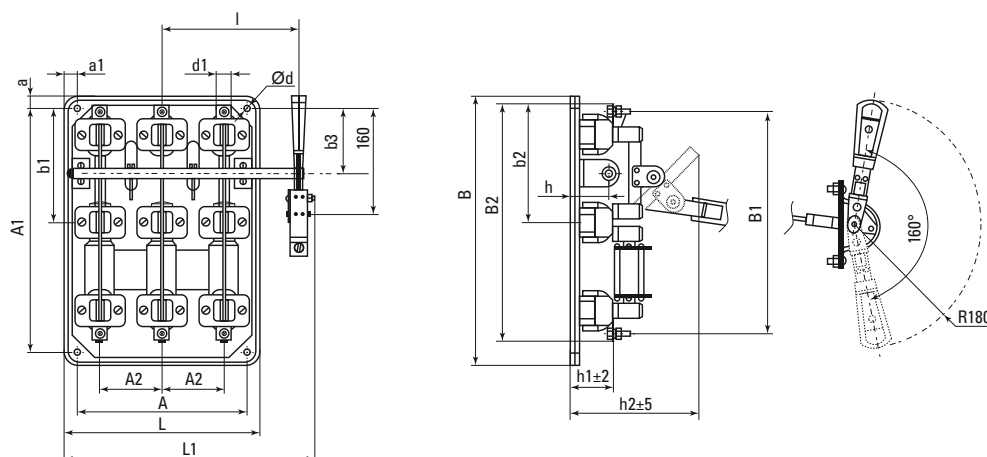
Наименование	Значение			
	РПБ-1 / РПС-1	РПБ-2 / РПС-2	РПБ-4 / РПС-4	РПБ-6 / РПС-6
Номинальное рабочее напряжение Ue, В	400			500
Номинальный ток In, А	100	250	400	630
Условный ток короткого замыкания Icw, кА	20		30	32
Встраиваемые плавкие предохранители	ППН-33	ППН-35	ППН-37	ППН-39
Номинальный ток плавких предохранителей, А	100	250	400	630
Максимальные потери мощности плавких вставок, Вт	16	34	56	48
Масса брутто, кг	5,52	5,9	7,28	9
Число полюсов	3			
Номинальная частота переменного тока	50 Гц			
Категория применения	АС-20В (соединение и разъединение без нагрузки)			
Степень защиты	IP 00			
Климатическое исполнение и категория размещения	УХЛ 3			
Механическая износостойкость аппаратов	Не менее 2500 циклов ВО			

Габаритные размеры

РПБ



РПС



Модель	Ie, А	Размеры, мм																		
		A	A1	A2	a	a1	h	h1	h2	L	L1	B	B1	B2	b1	b2	b3	d	d1	
РПБ-1 / РПС-1	100								175				299	319	154	160			20	
РПБ-2 / РПС-2	250	230	330	85	17	17	56	58	190	264	336	364	315	340	164	170	87	9	25	
РПБ-4 / РПС-4	400								195					359	384	154	179			
РПБ-6 / РПС-6	630	300	345	120	11	20	62		205	340	499	368	380	416	173	208	90			35

Типовые схемы подключения
