

# Технический паспорт

## Огнестойкий кабельный ввод с глухой гайкой

Арт.-№ 7205666



РА Полиамид

Прочный кабельный ввод в комплекте с контргайкой, с метрической соединительной резьбой в соответствии с требованиями МЭК 423.

Кабельный ввод обеспечивает высокую герметичность. Разгрузка от натяжения, защита от прокручивания и герметичность на всей области натяжения. Уплотнительное кольцо из хлоропренового каучука/бутадиен-нитрильного каучука. Прессованная уплотнительная кромка на промежуточной опоре, уплотнительное кольцо с соединительной резьбой не требуется.

Комплект протестирован в Сертификационном центре, степень защиты IP 68 при 5 бар/1 ч. Для повышения живучести электрических конструкций согласно DIN 4102, часть 12 в комбинации с кабельными распределительными коробками FireBox T-серии.

Цвет: оранжевый.

### Исходные данные

Артикульный №	7205666
Тип	V-TEC VM32+ OR
Обозначение 1	Кабельный ввод
Обозначение 2	с контргайкой
Размер	M32
Цвет	оранжевый
Номер RAL	2003
материал	Полиамид
Сокращенное наименование материала	РА
Минимальная единица продажи	10,00 шт.
Вес	2,84 кг/100 шт.

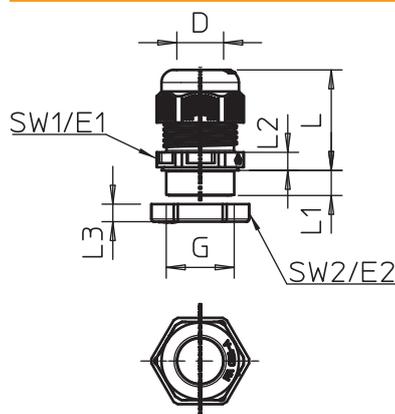
# Технический паспорт

## Огнестойкий кабельный ввод с глухой гайкой

Арт.-№ 7205666



### Технические характеристики



Размер E	41,00 мм
Размер E1	41,00 мм
Размер E2	46,00 мм
Размер G	M32 x 1,5 мм
Размер L мин.	29,00 мм
Размер L макс.	40,00 мм
Размер L1	11,00 мм
Размер L2	6,00 мм
Размер L3	7,00 мм
Размер под ключ	36,00 мм
SW 1	36,00 мм
SW 2	41,00 мм
защита от прогибания	<input type="checkbox"/>
Диапазон плотности D	15,00 - 21,00 мм
Кабельный ввод для плоского кабеля	<input type="checkbox"/>
Для взрывоопасной зоны	без
Для взрывоопасной зоны с газом	без
Для взрывоопасной зоны с пылью	без
трудновоспламеняющийся	согласно VDE 0471/DIN 695 части 2-1, температура тестирования: 650°C
Резьба	M32 x 1,5
Вид резьбы	Метрический
Длина резьбы	11,00 мм
Шаг резьбы	1,50 мм
Усилено стекловолокном	<input type="checkbox"/>
Без галогена	<input checked="" type="checkbox"/>
Устан. момент вращения	7,50 Нм
Универсальное уплотнение	<input type="checkbox"/>
С контргайкой	<input checked="" type="checkbox"/>
Удароустойчивый	<input type="checkbox"/>
Вид защиты	IP68
Разъемное болтовое соединение	<input type="checkbox"/>
Диапазон рабочих температур	-20,00 - 65,00 °C
Возможность разгрузки от усилий натяжения	<input checked="" type="checkbox"/>