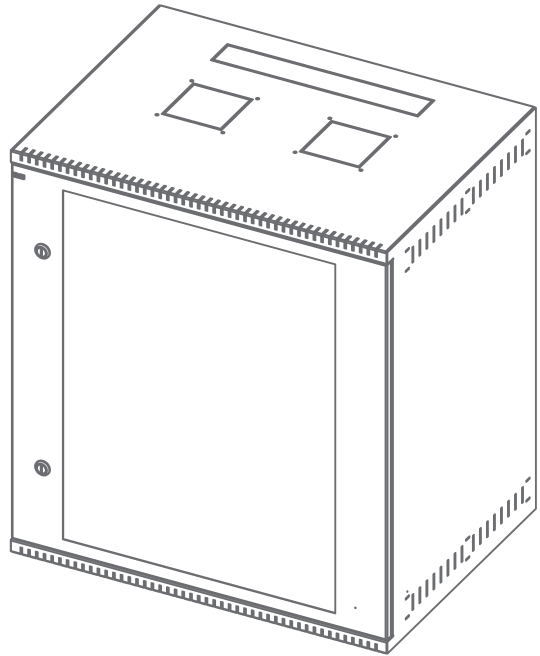




PROxima



ПАСПОРТ

Шкаф телекоммуникационный настенный
(сварной) ШТН серия EKF PROxima

1. НАЗНАЧЕНИЕ

Шкаф телекоммуникационный настенный (сварной) ШТН серия EKF PROxima предназначен для размещения и защиты от несанкционированного доступа электронного, электротехнического и телекоммуникационного оборудования и аппаратуры.

2. ТЕХНИЧЕСКИЕ ХАРАКТЕРИСТИКИ

Технические характеристики представлены в таблице 1.

Таблица 1

Параметры		6U	9U	12U	15U	18U	
Варианты исполнения двери		Металлическая					
		Перфорированная					
		Со стеклом					
Угол открытия дверей		180°					
Способ установки		навесной					
Габариты (ВхШхГ), мм		390х600х650	524х600х650	660х600х650	795х600х650	930х600х650	
		390х600х450	524х600х450	660х600х450	795х600х450	930х600х450	
		390х600х350	524х600х350	660х600х350	795х600х350	930х600х350	
Полезная глубина, мм		Глубина 650	579				
		Глубина 450	379				
		Глубина 350	279				
Масса, кг	Дверь металл	Глубина 650	10,81	12,75	14,64	16,62	18,56
		Глубина 450	8,58	10,27	11,91	13,63	15,31
		Глубина 350	7,47	9,03	10,54	12,13	13,69
	Дверь перфор	Глубина 650	10,77	12,69	14,56	16,52	18,44
		Глубина 450	8,54	10,21	11,83	13,53	15,19
		Глубина 350	7,43	8,97	10,46	12,03	13,57
	Дверь стекло	Глубина 650	11,57	13,83	16,06	18,38	21,28
		Глубина 450	9,34	11,35	13,33	15,39	18,04
		Глубина 350	8,23	10,11	11,96	13,89	16,41
Полезная емкость, U		6	9	12	15	18	
Тип покрытия		Порошковое с фосфатированием					
Цвет		RAL-7035 (шагрень)					
Климатическое исполнение по ГОСТ 15150-69		УХЛ4					
Степень защиты по ГОСТ 14254-96		IP20					

Монтаж и подключение шкафов должны осуществляться квалифицированным электротехническим персоналом. Диапазон рабочих температур: от +5°С до +40°С.

Разнесенный сборочный чертеж представлен на рисунке 1.

3. ТИПОВАЯ КОМПЛЕКТАЦИЯ

Комплект поставки включает:

1. Корпус шкафа – 1 шт.;
2. Дверь (с замком и петлями) – 1 шт.;
3. Провод заземления – 1 шт.;
4. Комплект ЗИП: пакет 60х80 мм – 1 шт, гайка клетьевая М6 – 4 шт, винт М6х16 – 4 шт, поводок с двумя наконечниками L-200 мм – 1 шт, наклейка «заземление» – 1 шт.;
5. Стойка юнитовая – 2 шт.;
6. Паспорт – 1 шт.

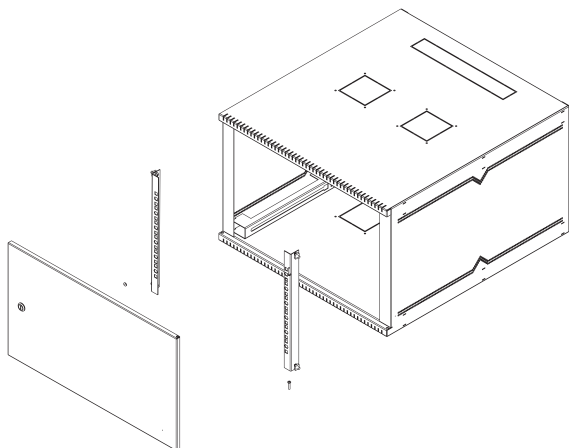


Рис. 1 Разнесенный сборочный чертеж

4. УСЛОВИЯ ТРАНСПОРТИРОВКИ И ХРАНЕНИЯ

Шкаф в упаковке может транспортироваться всеми видами крытого транспорта в соответствии с правилами перевозок, действующими на каждом виде транспорта. Условия транспортирования, в части воздействия климатических факторов, должны соответствовать группе 4 по ГОСТ 15150-69.

Условия хранения по группе 2 ГОСТ 15150-69.

Утилизацию проводят по общим правилам, действующим у потребителя.

5. ГАРАНТИЯ ИЗГОТОВИТЕЛЯ

5.1 Изготовитель гарантирует соответствие изделий требованиям технической документации при соблюдении потребителем условий эксплуатации, транспортирования и хранения.

5.2 Срок службы: 5 лет.

5.3 Гарантийный срок хранения, исчисляемый с даты производства: 5 лет.

5.4 Гарантийный срок эксплуатации, исчисляемый с даты продажи: 5 лет.

6. СВИДЕТЕЛЬСТВО О ПРИЕМКЕ

Изделия соответствуют требованиям технической документации и признаны годными к эксплуатации.

Штамп технического контроля изготовителя

Дата производства «__» _____ 201__ г.

7. ОТМЕТКА О ПРОДАЖЕ

Дата продажи «__» _____ 201__ г.

Подпись продавца

Печать фирмы-продавца М.П.

Представитель торговой марки ЕКФ
по работе с претензиями: ООО «Электрорешения»,
127273, Россия, Москва, ул. Отрадная, д. 2Б, стр. 9, 5 этаж.
Тел./факс: +7 (495) 788-88-15 (многоканальный)
Тел.: 8 (800) 333-88-15 (бесплатный)
www.ekfgroup.com