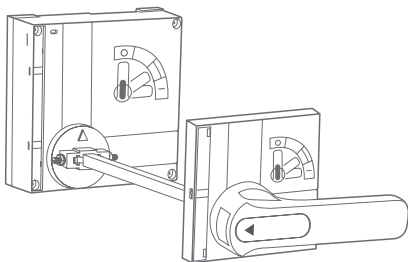




EKF



ПАСПОРТ

Ручной поворотный привод
к ВА-99М EKF

1 ТЕХНИЧЕСКИЕ ДАННЫЕ

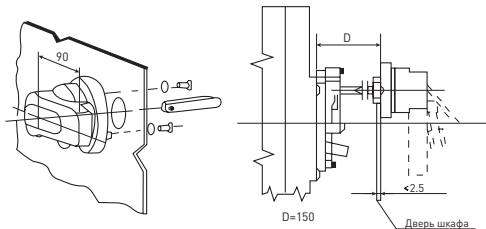
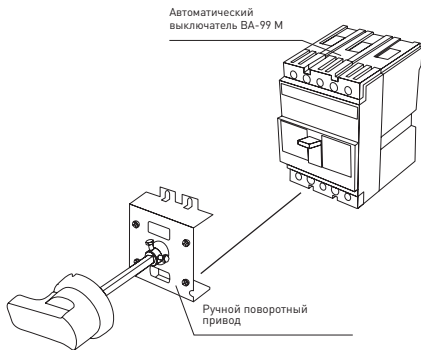
Ручной поворотный привод предназначен для преобразования вращательного движения в поступательное при управлении автоматическим выключателем. Привод закрепляется непосредственно на выключателе, а поворотная рукоятка на двери распределительного устройства служит для оперирования выключателем через дверь.

Типоисполнения и основные характеристики приведены в таблице 1.

Таблица 1

Наименование	Масса нетто, кг	Артикул
Ручной поворотный привод к ВА-99М 63 ЕКФ	0,55	mccb99m-a-118
Ручной поворотный привод к ВА-99М 100 ЕКФ	0,55	mccb99m-a-119
Ручной поворотный привод к ВА-99М 250 ЕКФ	0,67	mccb99m-a-120
Ручной поворотный привод к ВА-99М 400 ЕКФ	0,67	mccb99m-a-121
Ручной поворотный привод к ВА-99М 630 ЕКФ	0,80	mccb99m-a-122
Ручной поворотный привод к ВА-99М 800 ЕКФ	0,80	mccb99m-a-123
Ручной поворотный привод эксцентриком к ВА-99М 63 ЕКФ	0,63	mccb99m-a-124
Ручной поворотный привод эксцентриком к ВА-99М 100 ЕКФ	0,63	mccb99m-a-125
Ручной поворотный привод эксцентриком к ВА-99М 250 ЕКФ	0,77	mccb99m-a-126
Ручной поворотный привод эксцентриком к ВА-99М 400 ЕКФ	0,77	mccb99m-a-127
Ручной поворотный привод эксцентриком к ВА-99М 630 ЕКФ	0,92	mccb99m-a-128
Ручной поворотный привод эксцентриком к ВА-99М 800 ЕКФ	0,92	mccb99m-a-129

Схема подключения:



2 ГАБАРИТНЫЕ РАЗМЕРЫ

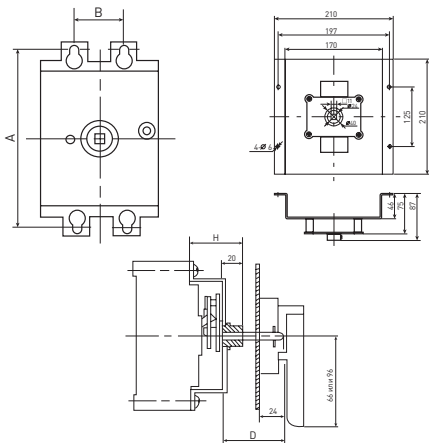


Таблица 2

Наименование	А, мм	В, мм	Н, мм	Д, мм
Ручной поворотный привод к ВА-99М 63 ЕКФ	102	25	50	150
Ручной поворотный привод к ВА-99М 100 ЕКФ	104	30	45	
Ручной поворотный привод к ВА-99М 250 ЕКФ	142	35	47	
Ручной поворотный привод к ВА-99М 400 ЕКФ	194	138	88	
Ручной поворотный привод к ВА-99М 630 ЕКФ	200	168	98	
Ручной поворотный привод к ВА-99М 800 ЕКФ	245	198	87	

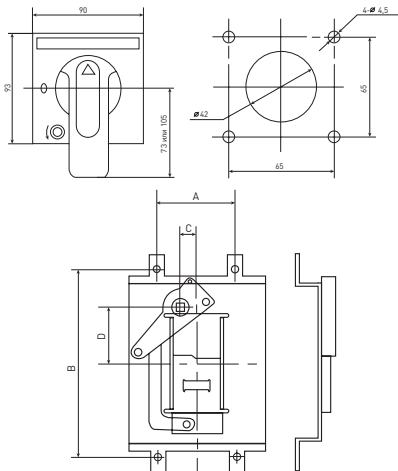


Таблица 3

Наименование	А, мм	В, мм	С, мм	Д, мм
Ручной поворотный привод к ВА-99М 63 ЕКФ	25	100	0	35
Ручной поворотный привод к ВА-99М 100 ЕКФ	30	104	11	
Ручной поворотный привод к ВА-99М 250 ЕКФ	35	144	11	
Ручной поворотный привод к ВА-99М 400 ЕКФ	138	195	15	60
Ручной поворотный привод к ВА-99М 630 ЕКФ	172	81		
Ручной поворотный привод к ВА-99М 800 ЕКФ	198	242		

3 КОМПЛЕКТНОСТЬ

Ручной поворотный привод к ВА-99М ЕКФ поставляется в индивидуальной упаковке. Вся документация доступна по QR-коду на внутренней стороне упаковки или на вкладыше.

4 УСЛОВИЯ ТРАНСПОРТИРОВАНИЯ И ХРАНЕНИЯ

Транспортирование допускается любым видом крытого транспорта, обеспечивающим защиту от влаги и механических повреждений. Хранение осуществляется в упаковке производителя.

5 УТИЛИЗАЦИЯ

Отработавшие свой ресурс и вышедшие из строя ручные поворотные приводы следует утилизировать в соответствии с действующими требованиями законодательства на территории реализации изделия. Изделие утилизировать путём передачи в специализированное предприятие для переработки вторичного сырья в соответствии с требованиями законодательства территории реализации.

6 ГАРАНТИЯ ИЗГОТОВИТЕЛЯ

Гарантийный срок эксплуатации: 7 лет с даты продажи изделия, указанной в товарном чеке.

Гарантийный срок хранения: 7 лет с даты изготовления, указанной на упаковке или на изделии.

Срок службы: 10 лет.

Изготовитель: Информация указана на упаковке изделия.

Импортер и представитель торговой марки ЕКФ по работе с претензиями на территории Российской Федерации:

ООО «Электрорешения», 127273, Россия, Москва, ул. Отрадная, д. 2Б, стр. 9, 5 этаж.

Тел.: +7 (495) 788-88-15.

Тел.: 8 (800) 333-88-15 (действует только на территории РФ)

Импортер и представитель торговой марки ЕКФ по работе с претензиями на территории Республики Казахстан:

ТОО «Энергорешения Казахстан», Казахстан, г. Алматы, Бостандыкский район, улица Тургут Озала, д. 247, кв. 4.

7 СВИДЕТЕЛЬСТВО О ПРИЕМКЕ

Ручной поворотный привод к ВА-99М ЕКФ признан годным к эксплуатации.

Дата изготовления:
информация указана на упаковке изделия

Штамп технического контроля изготовителя



ekfgroup.com

v2.1