

Указатель **MIZAR STANDARD LED**
для аварийного освещения
Паспорт

1. Назначение

1.1. Светильник (световой указатель) серии MIZAR 2023-2 LED STANDARD предназначен для аварийного освещения административно-общественных помещений и производственных зданий. В штатном режиме - светильник рассчитан для работы от сети переменного тока напряжением 230В 50 Гц. ($\pm 20\%$), в аварийном режиме – от внутреннего источника питания (батарея) длительность режима 3 часа. Для модификаций MIZAR 2000-2 LED STANDARD возможно подключение к сети 230 В ($\pm 10\%$) постоянного тока. Качество электроэнергии должно соответствовать ГОСТ 13109-97.

2. Технические характеристики:

2.1. Светильник соответствует требованиям безопасности ГОСТ Р МЭК 60598-2-22 ГОСТ Р МЭК 60598-1 и ЭМС по ГОСТ Р 51318.

2.2 Режим работы – для MIZAR 2023-2 LED постоянный/непостоянный и централизованный для MIZAR 2000-2 LED;

2.3 Время заряда батареи - 24 часа.

2.4 Встроенная защита от глубокого разряда

2.5 Встроенный зеленый индикатор для визуализации заряда АКБ

2.6 Класс защиты от поражения электрическим током – II.

2.7 Класс защиты светильников IP-20

2.8 Рабочая температура окружающей среды +0 - +40°C

2.9 Материал корпуса – поликарбонат

2.10 Проверка светильника на работоспособность производится с помощью кнопки тест, расположенной в нижней части корпуса.

Индикатор работоспособности, во время заряда батареи должен светиться зеленым цветом.

2.11 Светильник может быть установлен на опорную поверхность из нормально воспламеняемого материала.

2.12 Для перевода светильника в работоспособное состояние подключите клемму аккумулятора.

3 Комплект поставки

Светильник, шт.	1
Упаковка, шт.	1
Паспорт, шт.	1

4 Правила эксплуатации светильника

4.1. Установку и чистку светильника производить только при отключенном питании согласно монтажной схеме

4.2 Эксплуатация светильника производится в соответствии с “Правилами технической эксплуатации электроустановок потребителей”.

5. Гарантийные обязательства

5.1. Завод – изготовитель обязуется безвозмездно отремонтировать или заменить светильник, вышедший из строя не по вине покупателя в условиях нормальной эксплуатации, в течение гарантийного срока.

5.2. Светильник является обслуживаемым прибором. При установке светильника необходимо предусмотреть возможность свободного доступа для его обслуживания или ремонта. Завод-производитель не несет ответственности и не компенсирует затраты, связанные со строительно-монтажными работами и наймом специальной техники при отсутствии свободного доступа к светильнику для его обслуживания или ремонта.

5.3. Гарантийный срок – 36 месяцев с даты поставки, на все компоненты светильника, кроме аккумулятора. Гарантийный срок на аккумулятор 12 месяцев. Гарантийные обязательства не признаются в отношении изменения оттенков окрашенных поверхностей и пластиковых частей в процессе эксплуатации.

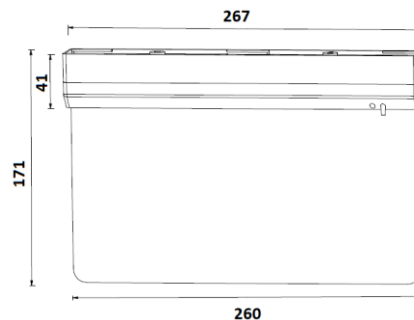
5.4 Гарантия сохраняется в течение указанного срока при условии, что сборка, монтаж и эксплуатация светильников производится специально обученным техническим персоналом и в соответствии с паспортом на изделие.

5.5. Срок службы светильников в нормальных климатических условиях при соблюдении правил монтажа и эксплуатации составляет: 8 лет – для светильников, корпус и/или оптическая часть (рассеиватель) которых изготовлены из полимерных материалов. Срок службы аккумулятора 4 года.

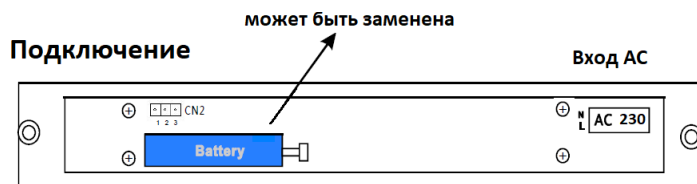
5.6. Производитель оставляет за собой право на внесение изменений в конструкцию изделия улучшающие потребительские свойства. Кроме того, производитель не несет ответственности за возможные опечатки и ошибки, возникшие при печати.

Гарантийные обязательства принимаются по адресу:
127273, г. Москва, ул. Отрадная, д. 2-Б. ООО «ТК «Световые Технологии»

Габариты светильника



Монтаж и подключение светильника



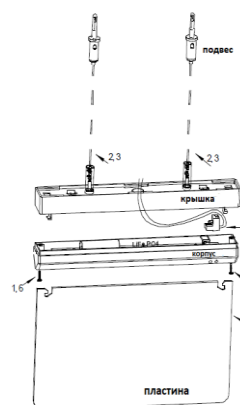
Установка

⊕	⊖	⊕	⊖	⊕	⊖	⊕	⊖	⊕	⊖
1	2	3							
Для разъема CN2:									
Режим 1. Постоянный: контакты 1, 2 - замкнуты									
Режим 2. Непостоянный: контакты 2,3 - замкнуты									

Монтажный комплект

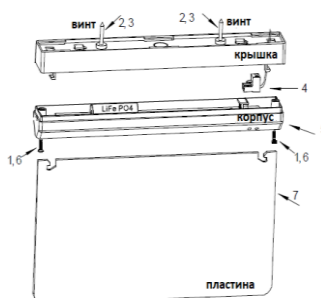


Способы монтажа:



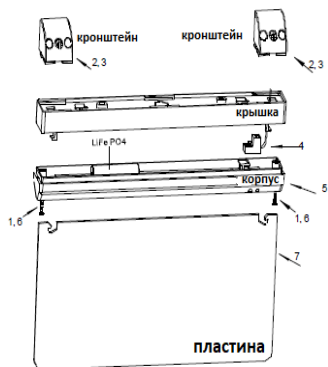
Подвесной монтаж:

- 1 соедините **подвес** с **крышкой корпуса** винтами 2,3 и закрепите конструкцию на потолке
- 2 Подключите провода переменного тока к клеммам L и N на плате светильника
- 3 Соедините части - **крышку** с **корпусом** с помощью винтов №1,6
- 4 Соедините **пластину** №7 с **корпусом** светильника



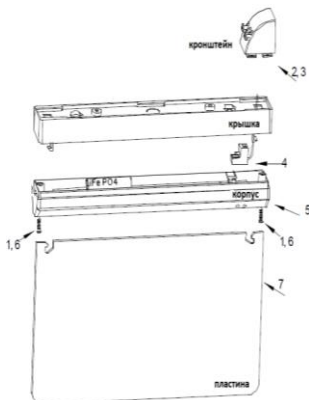
Потолочный монтаж:

- 1 Подготовьте поверхность для установки указателя
- 2 Подключите провода переменного тока к клеммам L и N на плате светильника
- 3 Установите **винты** 2,3 в нижней части **корпуса** и прикрутите корпус к потолку
- 4 Соедините части корпуса (**корпус с крышкой**) с помощью винтов №1,6
- 5 Соедините пластину №7 с **крышкой** корпуса светильника



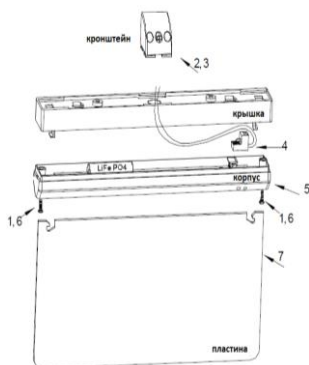
Настенный монтаж №1:

параллельно стене
 1 Подключите провода переменного тока к клеммам L и N на плате светильника
 2 Установите два **кронштейна** в пазы на **крышке** светильника
 3 Соедините части корпуса и крышки с помощью винтов №1,6
 4 Закрепите кронштейны светильника к стене с помощью винтов
 5 Соедините пластину №7 с **корпусом** светильника.



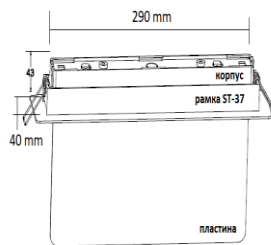
Настенный монтаж №2:

установка перпендикулярно стене
 1 Подключите провода переменного тока к клеммам L и N на плате светильника
 2 Установите кронштейн в паз на **крышке** светильника
 3 Закрепите кронштейн со светильником к стене с помощью винтов 2,3
 4 Соедините части **крышку** и **корпус** светильника с помощью винтов №1,6
 5 Соедините **пластину** №7 с **корпусом** светильника

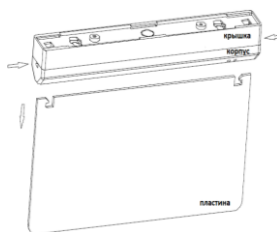


Настенный монтаж №3:

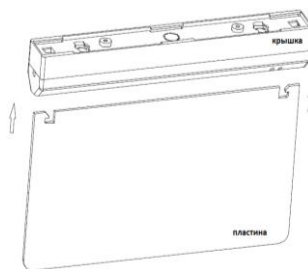
параллельно стене
 2 Подключите провода переменного тока к клеммам L и N на **плате** светильника
 2 Установите **кронштейн** в паз на крышке светильника
 3 Соедините части **корпуса** с помощью винтов №1,6
 4 Закрепите **кронштейн** к стене с помощью винтов
 5 Соедините **пластину** №7 с корпусом светильника



Утопленный монтаж:
 (рамка заказывается отдельно)
 1 Подключите провода переменного тока к клеммам L и N на плате светильника
 2 Соедините **корпус** и **крышку** с помощью винтов №1,6
 3 Соедините **корпус** светильника и **рамку** ST-37
 4 Соедините **пластину** №7 с **корпусом** светильника
 5 Установите светильник в заранее подготовленное место. Размер отверстия для утопленного монтажа: 290 x 40 мм



Снятие пиктограммы:
 Используйте отвертку. Нажмите отверткой на фиксаторы с одной стороны, потом с другой стороны, как указано на рисунке стрелками (корпус светильника).



Установка пиктограммы:
 7 Установите пластину в нижнюю часть **корпуса** и нажмите до щелчка, так, чтобы пластина зафиксировалась в корпусе светильника.

Дополнительные рекомендации:
 Убедитесь в правильной полярности батареи
 Монтажный чертеж может отличаться от фактического продукта, подключите согласно нужной схемы.

Наименование	Тип лампы аварийного режима	Мощность источника света, Вт	Режим работы	Масса, кг, не более	Длительность работы в аварийном режиме (час.)	Средняя яркость знака (лм/м²)	Степень защиты от воздействия окружающей среды, IP	Режим работы
MIZAR STANDARD 2023-2 LED	Встроенный LED модуль	2,0 (потребляемая мощность светильника)	Постоянный/непостоянный	1,0	3	50	20	Батарея 3,2В 600мА LiFePO4