

РУКОВОДСТВО ПО ЭКСПЛУАТАЦИИ

Термоэлемент со встроенным датчиком, с креплением для установки на клапаны Danfoss RTR-N/G,

Тип TR 70, Модификация TR 70

Код материала: 013G7070R

1. Сведения об изделии
2. Назначение изделия
3. Описание и работа
4. Указания по монтажу и наладке
5. Использование по назначению
6. Техническое обслуживание
7. Текущий ремонт
8. Транспортирование и хранение
9. Утилизация
10. Комплектность
11. Список комплектующих и запасных частей



Дата редакции: 16.08.2023

1. Сведения об изделии

1.1. Наименование и тип

Элементы термостатические типа TR, модификация TR 70

1.2. Изготовитель

АО "Ридан", 603014, Россия, Нижегородская обл., г. Нижний Новгород, ул. Коминтерна, дом 16, адрес места осуществления деятельности: Binhai Avenue, Economic&Technological Development Zone, China.

1.3. Продавец

ООО "Ридан", 143581, Российская Федерация, Московская область, город Истра, деревня Лешково, д. 217, тел. +7 (495) 792-57-57.

1.4. Дата изготовления

На упаковке указана дата изготовления в виде X Y, где X – номер недели, Y – год изготовления.

2. Назначение изделия



Элементы термостатические типа TR 70 — устройства автоматического регулирования температуры, предназначенные для комплектации радиаторных терморегуляторов с креплением RA и RTR.

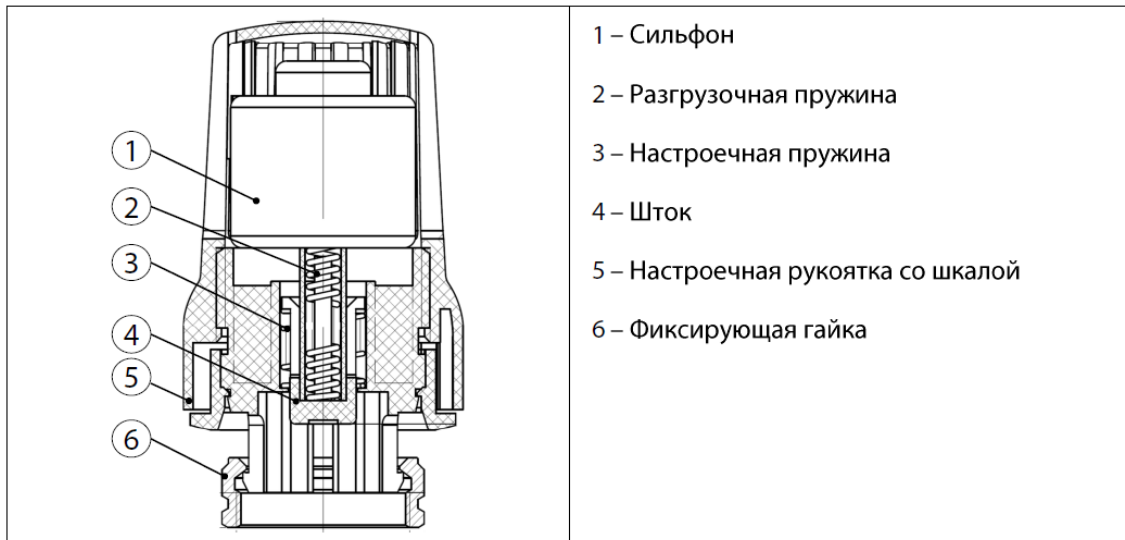
Терморегулятор радиаторный представляет собой пропорциональный регулятор температуры воздуха прямого действия с малой зоной пропорциональности, которыми в настоящее время оснащаются системы отопления зданий различного назначения.

Терморегулятор состоит из двух частей: элемента термостатического типа TR 70 и клапана регулирующего с предварительной настройкой пропускной способности типа RTR-N (для двухтрубных

систем отопления) или типа RTR-G (для однотрубной системы отопления).
 TR 70 — элемент термостатический со встроенным температурным датчиком;

3. Описание и работа

3.1. Устройство изделия



Основное устройство элемента термостатического типа TR — сильфон, который обеспечивает пропорциональное регулирование. Сильфон является датчиком термоэлемента и воспринимает изменение температуры окружающего воздуха. Сильфон заполнен легкоиспаряющейся жидкостью. Выверенное давление в сильфоне соответствует температуре его зарядки. Это давление сбалансировано силой сжатия настраечной пружины. При повышении температуры воздуха вокруг датчика часть жидкости испаряется, и давление паров в сильфоне растет. При этом сильфон увеличивается в объеме, перемещая золотник клапана в сторону закрытия отверстия для протока теплоносителя в отопительный прибор до тех пор, пока не будет достигнуто равновесие между усилием пружины и давлением жидкости. При понижении температуры воздуха жидкость сжимается, и давление в сильфоне падает, что приводит к уменьшению его объема и перемещению золотника клапана в сторону открытия до положения, при котором вновь установится равновесие системы. Для исключения влияния теплого воздуха от греющего патрубка отопительного прибора рекомендуется устанавливать элементы термостатические в горизонтальном положении.

3.2. Маркировка и упаковка

На корпусе элемента термостатического типа TR 70 нанесена цифровая шкала, а также логотип Ридан. Поставляется в картонной упаковке с напечатанным кодовым номером и типом термоэлемента. Также на упаковке указан Datamatrix.

3.3. Технические характеристики

Диапазон настройки температуры, °С	6 – 28
Присоединение	RTR/RA click
Исполнение	Со встроенным температурным датчиком

Дополнительные технические характеристики

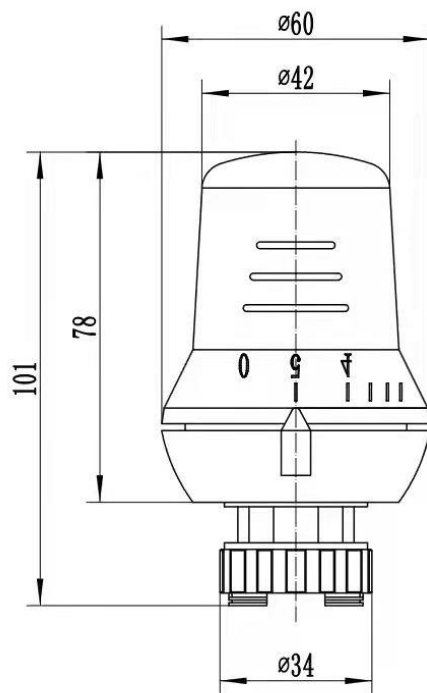


Рис. Габаритные размеры термoeлементa

4. Указания по монтажу и наладке

4.1. Общие указания

Монтаж, наладку и техническое обслуживание элемента термостатического типа TR должен выполнять только квалифицированный персонал, имеющий допуск к работам такого рода.

4.2. Меры безопасности

Для предупреждения травматизма персонала и повреждения оборудования необходимо соблюдать требования инструкции производителя на установленное оборудование, а также инструкции по эксплуатации системы.

4.3. Подготовка к монтажу

Распаковать элемент термостатический типа TR из коробки, осмотреть на наличие повреждений, проверить вращение рукоятки. Рукоятка должна вращаться от одного крайнего положения к другому. Термoeлемент устанавливается на клапан с креплением типа TR. Колпачок на клапане должен быть снят. Перед установкой следует повернуть рукоятку на максимальное значение.

4.4. Монтаж и демонтаж

Надеть термoeлемент на клапан до упора, затянуть резьбу гаечным ключом по часовой стрелке – термoeлемент зафиксирован.

Для демонтажа необходимо ослабить резьбу против часовой стрелки и снять элемент.

4.5. Наладка и испытания

Термостатический элемент настраивается на требуемую комнатную температуру поворотом его рукоятки с нанесенной на нее цифровой шкалой.

Установить рукояткой требуемое значение температуры в соответствии с таблицей значений:

Метка на шкале	*	1	2	3	4	5
Настройка, °C	6	12	16	20	24	28

«*» - морозозащитная настройка

4.5. Наладка и испытания

Установить рукояткой требуемое значение температуры.

4.6. Пуск (опробование)

Дополнительных действий для пуска работы термoeлементa не требуется.

4.7. Регулирование

При необходимости изменить температуру повернуть рукоятку на новую температуру без демонтажа изделия.

4.8. Комплексная проверка

Не требуется.

4.9. Обкатка

Не требуется.

5. Использование по назначению

5.1. Эксплуатационные ограничения

Запрещено нарушать целостность элемента термостатического типа TR и подвергать воздействию высоких температур.

5.2. Подготовка изделия к использованию

Корпус элемента термостатического типа TR не должен иметь видимых повреждений, крепление к клапану должно быть исправно, настроечная рукоятка должна свободно вращаться от одного крайнего положения к другому.

5.3. Использование изделия

Установка температуры осуществляется путем вращения рукоятки до совмещения нанесенной на рукоятке цифры с выступающей меткой на корпусе элемента термостатического типа TR.

6. Техническое обслуживание

Не требуется.

7. Текущий ремонт

Не требуется.

8. Транспортирование и хранение

Транспортирование и хранение элемента термостатического типа TR осуществляется в закрытых помещениях с регулируемым климатическими условиями или с естественной вентиляцией, где колебания температуры и влажности существенно меньше, чем на открытом воздухе при температурах от -20°C до $+50^{\circ}\text{C}$ при максимальной влажности до 60%.

Транспортирование осуществляется в закрытом транспорте в соответствии с требованиями ГОСТ 15150-69 п.10.

9. Утилизация

Утилизация изделия производится в соответствии с установленным на предприятии порядком (переплавка, захоронение, перепродажа), составленным в соответствии с Законами РФ № 96-ФЗ “Об охране атмосферного воздуха”, № 89-ФЗ “Об отходах производства и потребления”, № 52-ФЗ “О санитарно-эпидемиологическом благополучии населения”, а также другими российскими и региональными нормами, актами, правилами, распоряжениями и пр., принятыми во исполнение указанных законов.

10. Комплектность

В комплект поставки входят:

- элемент термостатический типа TR;
- упаковочная коробка.

11. Список комплектующих и запасных частей

Отсутствуют.