



ПАСПОРТ

Преобразователи частоты
VECTOR 100 EKF

1 НАЗНАЧЕНИЕ

Преобразователь частоты VECTOR-100 ЕКФ (далее преобразователь) предназначен для управления скоростью вращения электродвигателей, применяемых в широком спектре промышленного оборудования. Преобразователь обеспечивает точное поддержание скорости вращения двигателя в зависимости от внешних факторов.

Преобразователи соответствуют требованиям ГОСТ IEC 61800-5-1, ГОСТ IEC 61800-3.

Расшифровка обозначения:

VT100-XX-XX

Линейка преобразователей частоты VECTOR
VT100 – общепромышленные преобразователи частоты VECTOR-100 ЕКФ.

Номинальная (расширенная) мощность двигателя:
0R4 – 0,4 (0,75) кВт; 0R75 – 0,75 (1,5) кВт; 1R5 – 1,5 (2,2) кВт; 2R2 – 2,2 (4) кВт; 4 – 4 (5,5) кВт; 5R5 – 5,5 (7,5) кВт; 7R5 – 7,5 (11) кВт; 11 – 11 (15) кВт ... 560 – 560 (630) кВт; 630 – 630 (750) кВт.

Количество фаз на входе:

1 – 1 фаза 230В;
3 – 3 фазы 3x400.

Тормозной модуль:

В – встроенный;
Нет обозначения – отсутствует.

2 ТЕХНИЧЕСКИЕ ХАРАКТЕРИСТИКИ.

Основные технические характеристики приведены в таблице 1.

Таблица 1

Параметры	Значения
Минимальная мощность при работе от однофазной сети (1х230)	0,4
Максимальная мощность при работе от однофазной сети (1х230)	2,2
Минимальная мощность при работе от трехфазной сети (3х400)	0,75
Максимальная мощность при работе от трехфазной сети (3х400)	630
Выходная частота, Гц	0-600
Выходное напряжение при питании от сети 3х400	400
Несущая частота, кГц	0,4-16
Пусковой момент,%	SVC- 150 при 0.5 Гц V/F – 150% при 1 Гц
Допустимая перегрузка	150% 60 с; 180% 3 с;
Векторное управление в открытом контуре (SVC)	да
Скалярное управление V/F	да
Входы/выходы	
Количество дискретных входов	от 5 до 7
Количество аналоговых входов	от 2 до 3
Количество дискретных выходов, реле/транзистор от 0.4 до 7.5 кВт от 11 кВт	1/2 2/2
Количество аналоговых выходов	2
Интерфейсы	
RS-485, протокол Modbus RTU	Есть
Функционал	
ПИД - регулятор	Есть
Послеовательный ПЛК	Есть
Конструкция	
Охлаждение	Вентилятор
Температура окружающей среды, °С	-10...+50
Климатическое исполнение	УХЛ4
Степень защиты	IP20

Варианты исполнения преобразователей частоты представлены в таблице 2.

Таблица 2

Артикул	Наименование
VT100-0R4-1B	Преобразователь частоты VECTOR100 0,4/0,75кВт 1x230В EKF
VT100-0R7-1B	Преобразователь частоты VECTOR100 0,75/1,5кВт 1x230В EKF
VT100-1R5-1B	Преобразователь частоты VECTOR100 1,5/2,2кВт 1x230В EKF
VT100-2R2-1B	Преобразователь частоты VECTOR100 2,2/4кВт 1x230В EKF
VT100-0R7-3B	Преобразователь частоты VECTOR100 0,75/1,5кВт 3x400В EKF
VT100-1R5-3B	Преобразователь частоты VECTOR100 1,5/2,2кВт 3x400В EKF
VT100-2R2-3B	Преобразователь частоты VECTOR100 2,2/4кВт 3x400В EKF
VT100-4R0-3B	Преобразователь частоты VECTOR100 4/5,5кВт 3x400В EKF
VT100-5R5-3B	Преобразователь частоты VECTOR100 5,5/7,5кВт 3x400В EKF
VT100-7R5-3B	Преобразователь частоты VECTOR100 7,5/11кВт 3x400В EKF
VT100-011-3B	Преобразователь частоты VECTOR100 11/15кВт 3x400В EKF
VT100-015-3B	Преобразователь частоты VECTOR100 15/18кВт 3x400В EKF
VT100-018-3B	Преобразователь частоты VECTOR100 18/22кВт 3x400В EKF
VT100-022-3B	Преобразователь частоты VECTOR100 22/30кВт 3x400В EKF
VT100-030-3B	Преобразователь частоты VECTOR100 30/37кВт 3x400В EKF
VT100-037-3B	Преобразователь частоты VECTOR100 37/45кВт 3x400В EKF
VT100-045-3	Преобразователь частоты VECTOR100 45/55кВт 3x400В EKF
VT100-055-3	Преобразователь частоты VECTOR100 55/75кВт 3x400В EKF
VT100-075-3	Преобразователь частоты VECTOR100 75/90кВт 3x400В EKF
VT100-090-3	Преобразователь частоты VECTOR100 90/110кВт 3x380В EKF
VT100-110-3	Преобразователь частоты VECTOR100 110/132кВт 3x380В EKF
VT100-132-3	Преобразователь частоты VECTOR100 132/160кВт 3x380В EKF
VT100-160-3	Преобразователь частоты VECTOR100 160/185кВт 3x380В EKF
VT100-185-3	Преобразователь частоты VECTOR100 185/200кВт 3x380В EKF
VT100-200-3	Преобразователь частоты VECTOR100 200/220кВт 3x380В EKF
VT100-220-3	Преобразователь частоты VECTOR100 220/250кВт 3x380В EKF
VT100-250-3	Преобразователь частоты VECTOR100 250/250кВт 3x380В EKF
VT100-280-3	Преобразователь частоты VECTOR100 280/315кВт 3x380В EKF
VT100-315-3	Преобразователь частоты VECTOR100 315/350кВт 3x380В EKF
VT100-355-3	Преобразователь частоты VECTOR100 350/400кВт 3x380В EKF
VT100-400-3	Преобразователь частоты VECTOR100 400/450кВт 3x380В EKF
VT100-450-3	Преобразователь частоты VECTOR100 450/500кВт 3x380В EKF
VT100-500-3	Преобразователь частоты VECTOR100 500/560кВт 3x380В EKF
VT100-560-3	Преобразователь частоты VECTOR100 560/630кВт 3x380В EKF
VT100-630-3	Преобразователь частоты VECTOR100 630/750кВт 3x380В EKF

3 ГАБАРИТНЫЕ И УСТАНОВОЧНЫЕ РАЗМЕРЫ

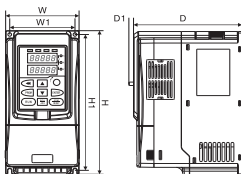


Рис. 1 Габаритные размеры преобразователей частоты VECTOR100 от 0,4 до 7,5 кВт

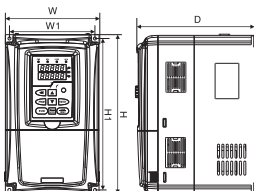


Рис. 2 Габаритные размеры преобразователей частоты VECTOR100 от 7,5 до 22 кВт

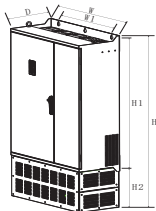


Рис. 3 Габаритные размеры преобразователей частоты VECTOR100 от 30 кВт

Таблица 3

Наименование	W	W1	H	H1	D	Монтажное отверстие (мм)
VT100-0R4-1B	90	80	187	177	133	5,7
VT100-0R7-1B	90	80	187	177	133	5,7
VT100-1R5-1B	90	80	187	177	133	5,7
VT100-2R2-1B	90	80	187	177	133	5,7
VT100-0R7-3B	90	80	187	177	133	5,7
VT100-1R5-3B	90	80	187	177	133	5,7
VT100-2R2-3B	90	80	187	177	133	5,7
VT100-4R0-3B	100	90	207	197	142	5,7
VT100-5R5-3B	130	115	247	236,5	162	5,7
VT100-7R5-3B	130	115	247	236,5	162	5,7
VT100-011-3B	160	146	272	259	201	9
VT100-015-3B	160	146	272	259	201	9
VT100-018-3B	211	196	313	299	202	9
VT100-022-3B	211	196	313	299	202	9
VT100-030-3B	252	201	418	399	206.9	9
VT100-037-3B	252	201	418	399	206.9	9
VT100-045-3	299	240	603	581	276.7	10
VT100-055-3	299	240	603	581	276.7	10
VT100-075-3	338	280	643	619	312	12
VT100-090-3	338	280	643	619	312	12
VT100-110-3	338	280	643	619	312	12
VT100-132-3	410	320	803,0	776	383.7	12
VT100-160-3	410	320	803,0	776	383.7	12
VT100-185-3	410	320	803,0	776	383.7	12
VT100-200-3	410	320	803	776	383.7	12
VT100-220-3	650	520	1078.8	1046.8	430.2	12
VT100-250-3	650	520	1078.8	1046.8	430.2	12
VT100-280-3	650	520	1078.8	1046.8	430.2	12
VT100-315-3	650	520	1078.8	1046.8	430.2	16
VT100-355-3	800	700	1320	1280	438	16
VT100-400-3	800	700	1320	1280	438	16
VT100-450-3	800	700	1320	1280	438	16
VT100-500-3	1028	800	1500	1460	450	16
VT100-560-3	1028	800	1500	1460	450	16
VT100-630-3	1028	800	1500	1460	450	16

4 ОСОБЕННОСТИ ЭКСПЛУАТАЦИИ И МОНТАЖА

Монтаж преобразователей частоты необходимо выполнять в соответствии требованиями, указанными на рисунках 4, 5 и в таблице 4.

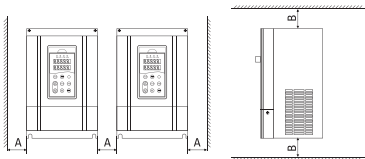


Рис.4 Монтаж при параллельной установке нескольких преобразователей

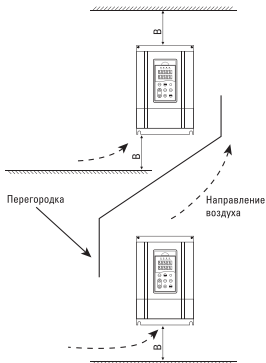


Рис.5 Монтаж при вертикальной установке нескольких преобразователей

Таблица 4

Модель двигателя, кВт	Значение, мм	
	A	B
0,4–15кВт	≥ 50	≥ 100
18,5–45кВт	≥ 50	≥ 200
Более 55кВт	≥ 150	≥ 300

Подключение линий связи необходимо производить в соответствии со схемами, указанными на рисунках 6, 7.

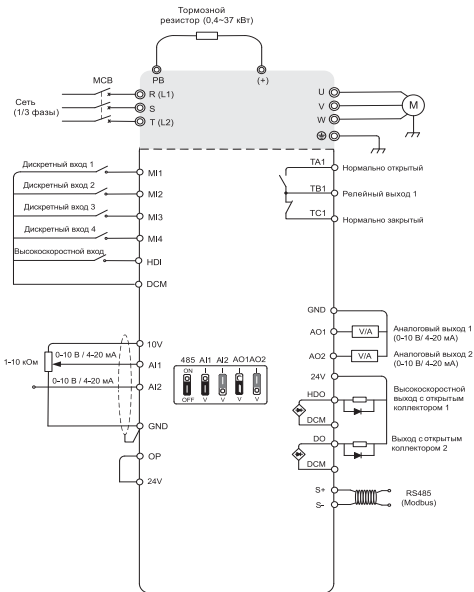


Рис. 6. Схема подключения преобразователей частоты VECTOR100 от 0,4 до 7,5 кВт

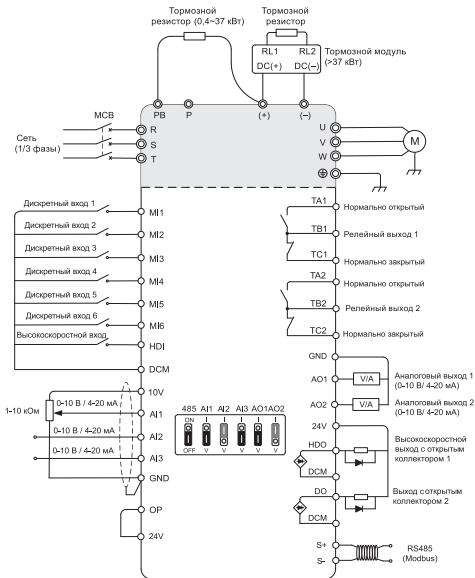


Рис.7. Схема подключения преобразователей частоты VECTOR 100 от 11 кВт

ПРОБНОЕ ВКЛЮЧЕНИЕ ПРЕОБРАЗОВАТЕЛЕЙ ЧАСТОТЫ VECTOR100 EKF

Проверка подключения

Перед первым включением преобразователя частоты необходимо убедиться в выполнении следующих требований:

- подключение силовых цепей преобразователя осуществлено в соответствии с требованиями, приведенными в Руководстве по эксплуатации, силовые кабели правильно присоединены и надежно зафиксированы;
- подключение дополнительного оборудования к преобразователю осуществлено в соответствии с требованиями, изложенными в руководствах по эксплуатации преобразователя частоты и этого оборудования;
- подключение сигнальных цепей преобразователя осуществлено в соответствии с требованиями, приведенными в Руководстве по эксплуатации;
- отсутствуют короткие замыкания во входных и выходных силовых и сигнальных цепях;
- преобразователь частоты заземлен.

Проверка работы и настройки основных параметров

Первое включение преобразователя рекомендуется производить при отключенном двигателе (отсоединенных выходных силовых кабелях). После подачи силового питания и включения преобразователя необходимо убедиться в том, что отсутствуют аварийные ситуации и преобразователь находится в режиме «останов». В случае наличия аварийных ситуаций необходимо обратиться к Руководству по эксплуатации.

ВНИМАНИЕ!

Если преобразователь не использовался длительное время (более 6 месяцев) или с момента отгрузки до первого включения прошло более 6 месяцев необходимо подать напряжение питания на преобразователь при отсоединенных выходных силовых кабелях и выдержать преобразователь под напряжением в течение 1 часа. Преобразователь должен находиться в состоянии «останов». Это осуществляется для формовки конденсаторов звена постоянного тока преобразователя.

5 КОМПЛЕКТНОСТЬ

1. Преобразователь частоты– 1 шт.;
2. Руководство по эксплуатации– 1 шт.;
3. Паспорт-1 шт.
4. Соединительный кабель для панели управления – 1шт.
5. Монтажная рамка для панели управления - 1 шт.

6 ТРЕБОВАНИЯ БЕЗОПАСНОСТИ



ВНИМАНИЕ!

Если оборудование подключено к электросети, в преобразователе частоты имеется опасное напряжение.

Неправильный монтаж электродвигателя или преобразователя частоты может привести к повреждению оборудования, травмам или смерти людей. Поэтому обязательно выполняйте указания настоящего руководства, а также государственные и местные правила и требования техники безопасности.

К работе с оборудованием допускаются только квалифицированный персонал.

Прежде чем проводить монтаж/демонтаж электродвигателя, убедитесь, что прошло достаточно времени после их отсоединения от питающей электросети.



ЗАПРЕЩЕНО:

Разъединять разъемы электродвигателя и питающей сети, пока преобразователь частоты подключен к электросети.

Эксплуатировать преобразователи частоты, имеющие внешние механические повреждения.

7 ТРАНСПОРТИРОВАНИЕ И ХРАНЕНИЕ

Транспортирование преобразователей частоты может осуществляться любым видом закрытого транспорта, обеспечивающим предохранение упакованных изделий от механических воздействий и воздействий атмосферных осадков.

Хранение преобразователей частоты должно осуществляться в упаковке производителя в закрытых помещениях при температуре окружающего воздуха от -25°C до $+50^{\circ}\text{C}$ и относительной влажности не более 98% при $+25^{\circ}\text{C}$.

8 ГАРАНТИЯ ИЗГОТОВИТЕЛЯ

Изготовитель гарантирует соответствие преобразователей требованиям нормативной документации при соблюдении потребителем условий эксплуатации, транспортирования и хранения.

Гарантийный срок эксплуатации – 3 года с даты продажи изделия, указанной в товарном чеке.

Гарантийный срок хранения – 3 года с даты изготовления, указанной на упаковке или на изделии.

Срок службы – 7 лет.

Изготовитель: Информация указана на упаковке изделия.

Импортер и представитель торговой марки EKF по работе с претензиями:

ООО «Электрорешения», 127273, Россия, Москва, ул. Отрадная, д. 2Б, стр. 9, 5 этаж.

Тел./факс: +7 (495) 788-88-15 (многоканальный),

тел.: 8 (800) 333-88-15 (бесплатный).

Импортер и представитель торговой марки EKF по работе с претензиями на территории Республики Казахстан:

ТОО «Энергорешения Казахстан», Казахстан, г. Алматы, Бостандыкский район, улица Тургут Озала, д. 247, кв. 4.

9 СВИДЕТЕЛЬСТВО О ПРИЕМКЕ

Преобразователи частоты VECTOR-100 EKF признаны годными к эксплуатации.

Дата изготовления:

Информация указана на упаковке изделия.



Штамп технического
контроля изготовителя



www.ekfgroup.com