



Электронная документация

## АЛЮМИНИЕВЫЙ ПРОФИЛЬ

### LINE-S-3535-3000 WHITE

### ОПИСАНИЕ

- Алюминиевый профиль для линейных светильников, выполненный в белом цвете.
- 2 типа монтажа в зависимости от используемых аксессуаров:
  - подвесной,
  - накладной.
- Экран, заглушки и другие аксессуары приобретаются отдельно.

### ПРИМЕНЕНИЕ

- Подсветка мебели, пазов, ниш и других элементов интерьера.
- Для лент и линеек шириной до 26 мм.



26 мм




Накладной/подвесной



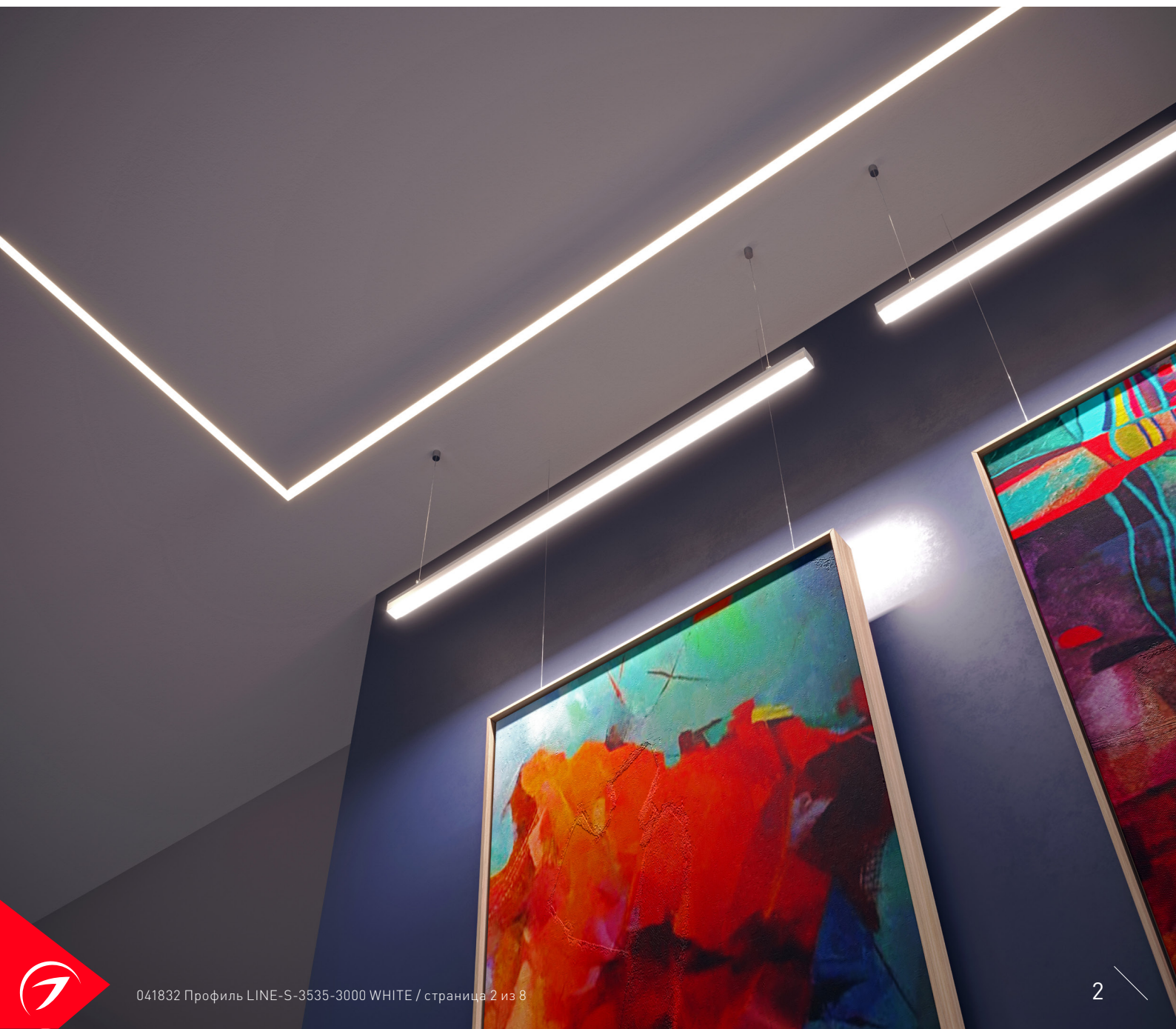
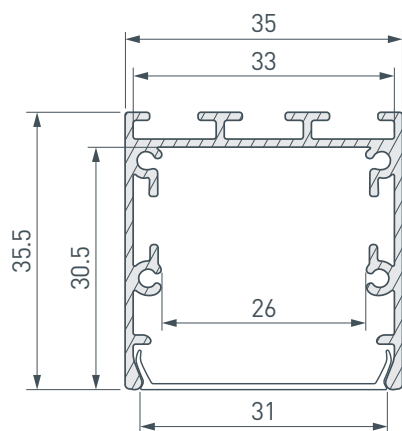
Белый

### ПАРАМЕТРЫ

Артикул	<b>041832</b>
Модель	<b>LINE-S-3535-3000 WHITE</b>
Цвет	 <b>белый</b>
Покрытие	<b>порошковая окраска</b>
Форма (сечение)	<b>прямоугольная</b>
Назначение	<b>для прямоугольных светильников</b>
Размеры профиля	<b>3000×35×35.5 мм</b>
Ширина площадки для лент	<b>26 мм</b>
Рассеиваемая (отводимая) тепловая мощность* на 1 м	<b>37 Вт</b>

\* При использовании светодиодных лент и линеек.

# ЧЕРТЕЖ

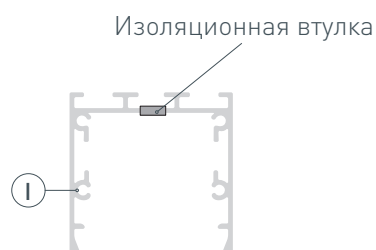
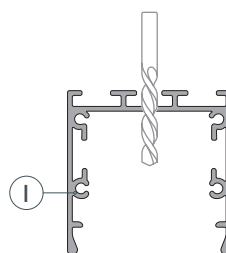


# РУКОВОДСТВО ПО МОНТАЖУ ПРОФИЛЯ

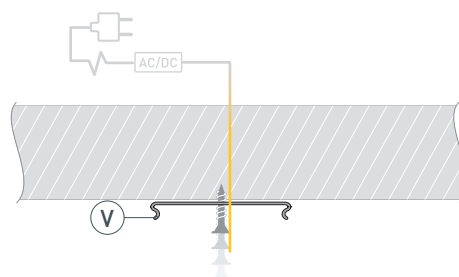
Установка профиля на потолочные держатели  
Необходимые компоненты:



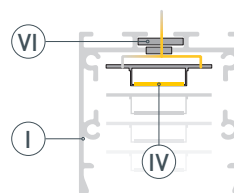
- 1** / Просверлите отверстия в профиле (I) для крепления профиля и вывода кабеля питания светодиодной ленты. Установите и зафиксируйте в профиле (I) в отверстиях для кабеля питания светодиодной ленты проходную изоляционную втулку.



- 2** / Закрепите держатели (V) на поверхности и выведите кабель от блока питания светодиодной ленты.

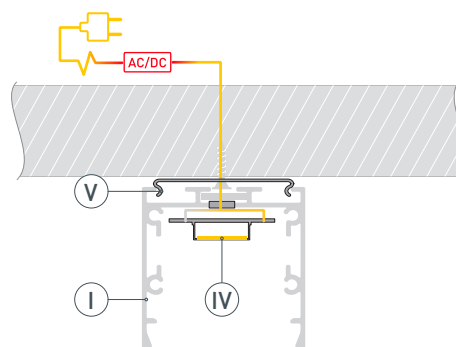


- 3** / При необходимости соединения двух и более профилей **I** закрепите их между собой соединителями\* **VI**. Перед приклеиванием ленты **IV** рекомендуется обезжирить поверхность профиля **I**. Установите светодиодную ленту **IV** на профиль **I**. Максимально допустимая для подключения длина отрезка светодиодной ленты указана в инструкции к светодиодной ленте.

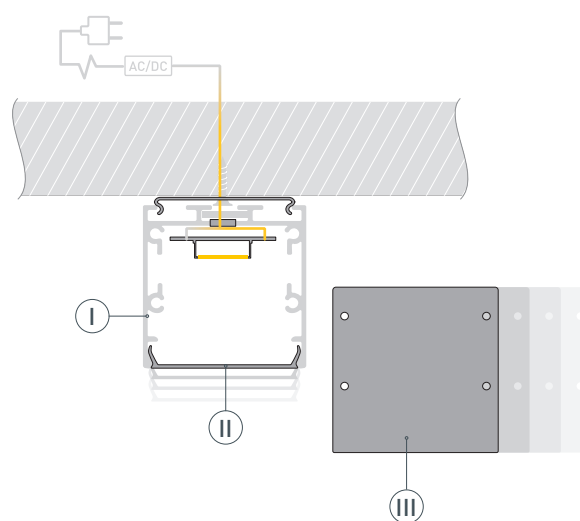


\* При установке соединителей на боковые стенки профиля необходимо закручивать винты с минимальным усилием, до первого ощущения сопротивления.

- 4** / Установите профиль **I** на держатели **V**. Проведите кабель питания через изоляционную втулку в профиле **I**. Подключите ленту **IV**, строго соблюдая полярность, обозначенную на плате светодиодной ленты. Для обеспечения равномерного свечения ленты по всей длине рекомендуется подавать питание на светодиодную ленту с двух сторон.

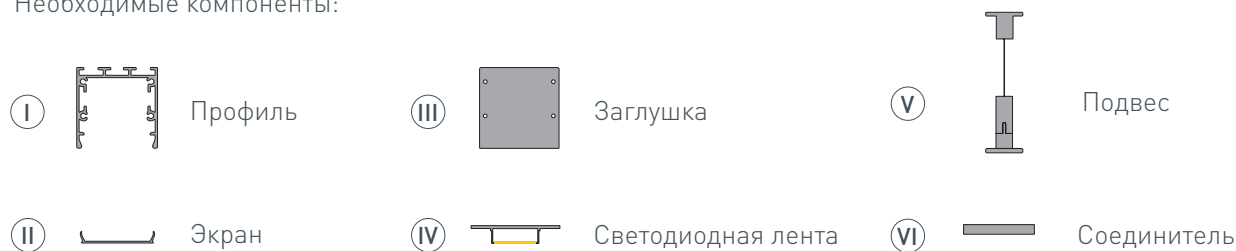


- 5** / Установите на профиль **I** заглушки **III** и экран **II**.

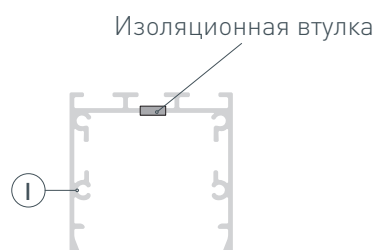
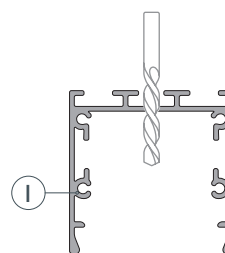


# РУКОВОДСТВО ПО МОНТАЖУ ПРОФИЛЯ

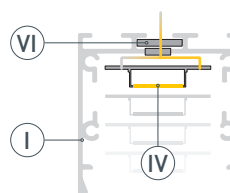
Установка профиля на подвесы  
Необходимые компоненты:



- 1** / Просверлите отверстия в профиле I для крепления профиля и вывода кабеля питания светодиодной ленты. Установите и зафиксируйте в профиле I в отверстиях для кабеля питания светодиодной ленты проходную изоляционную втулку.

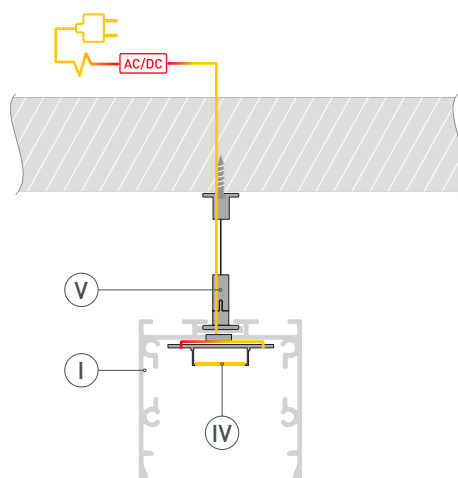


- 2** / При необходимости соединения двух и более профилей I закрепите их между собой соединителями\* VI. Перед приклеиванием ленты IV рекомендуется обезжирить поверхность профиля I. Установите светодиодную ленту IV на профиль I. Максимально допустимая для подключения длина отрезка светодиодной ленты указана в инструкции к светодиодной ленте.

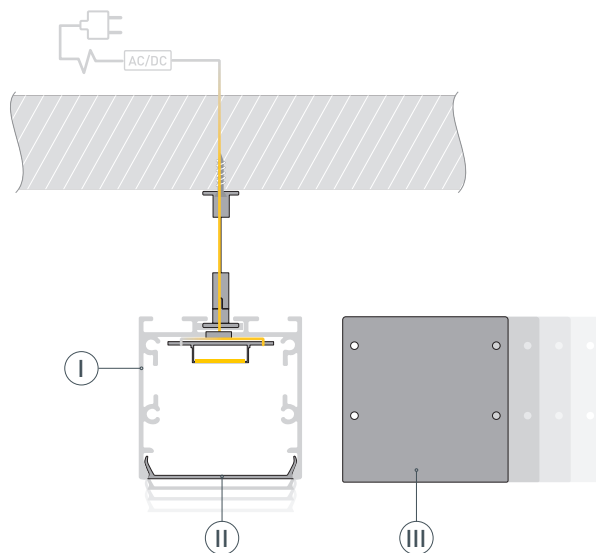


\* При установке соединителей на боковые стенки профиля необходимо закручивать винты с минимальным усилием, до первого ощущения сопротивления.

- 3** / Закрепите на поверхности подвесы (V) и установите на них профиль (I). Проведите кабель питания через изоляционную втулку в профиле (I). Подключите ленту (IV), строго соблюдая полярность, обозначенную на плате светодиодной ленты. Для обеспечения равномерного свечения ленты по всей длине рекомендуется подавать питание на светодиодную ленту с двух сторон.



- 4** / Установите на профиль (I) заглушки (III) и экран (II).



## СОПУТСТВУЮЩИЕ ТОВАРЫ И АКСЕССУАРЫ

Приобретаются отдельно

Экран



**041752**  
W33-S-2000 OPAL

Экран



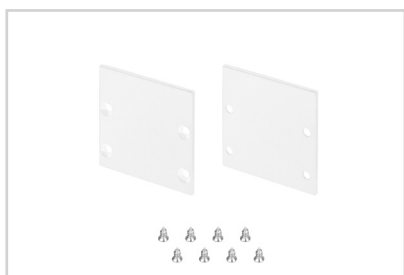
**041830**  
W33-S-2500 OPAL

Экран



**041831**  
W33-S-3000 OPAL

Заглушка



**041883**  
LINE-S-3535 WHITE глухая

Держатель



**042128**  
LINE-S-3535

Подвес



**042565**  
LINE-S 2x2m Set (Pad 9x2mm)

Подвес



**033642**  
Токопроводящий ARL-SL-LINE 2x2m Set

Подвес



**023422(1)**  
SL-LINE 2x4m Long Set (Pad 9x2mm)

Подвес



**021181(1)**  
SL-LINE 2x2m Set (Pad 9x2mm)



## СОПУТСТВУЮЩИЕ ТОВАРЫ И АКСЕССУАРЫ

Приобретаются отдельно

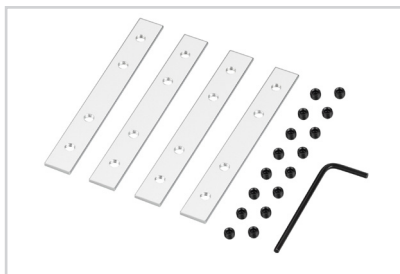
Подвес



**046133**

Токопроводящий ARL-SL-LINE 2x2m Set  
WHITE

Соединитель



**042549**

LINE-S-180 Set

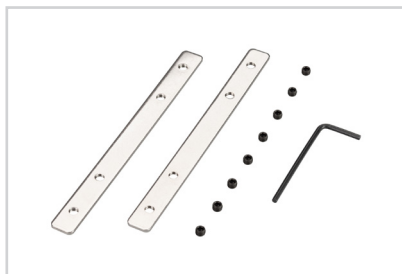
Соединитель



**042564**

LINE-S-90 Set

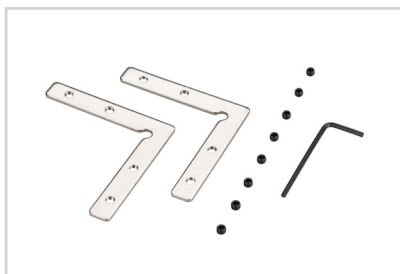
Соединитель



**031806**

SL-COMFORT-2542-180 Set

Соединитель



**031807**

SL-COMFORT-2542-90 Set