

**ООО «МГК «Световые технологии»****Светильник PRIZMA стационарный с рассеивателем из полимерного материала****Паспорт****1. Назначение**

- 1.1. Светильник стационарный на полупроводниковых источниках света (светодиодах), предназначен для общего освещения административно-общественных и производственных помещений и рассчитан для работы в сети переменного тока 230-240 В, 50-60 Гц. Качество электроэнергии должно соответствовать ГОСТ 32144-2013.
- 1.2. Светильник соответствует требованиям безопасности ТР ТС 004/2011 «О безопасности низковольтного оборудования», ТР ТС 020/2011 «Электромагнитная совместимость технических средств».
- 1.3. Светильник может быть установлен на опорную поверхность из нормально воспламеняемого материала.
- 1.4. Класс защиты от поражения электрическим током – I.

2. Комплект поставки

Светильник, шт.	1
Упаковка, шт.	1
Паспорт, шт.	1

3. Требования по технике безопасности

Установку и чистку светильника производить только при отключенном питании.

4. Правила эксплуатации и установка

- 4.1. Эксплуатация светильника производится в соответствии с «Правилами технической эксплуатации электроустановок потребителей».
- 4.2. С распакованного светильника снять рассеиватель, в овальные отверстия 15х5, соответствующие установочным размерам (см. табл.), установить опоры пластиковые (при необходимости), провести сетевые провода через отверстие в корпусе.
- 4.3. Корпус зафиксировать на опорной поверхности. Подключить провода к клеммной колодке в соответствии с указанной полярностью (см. рис. 2).
- 4.4. Закрепить рассеиватель на корпусе светильника.
- 4.5. Загрязненное стекло очищать мягкой ветошью, смоченной в слабом мыльном растворе.

5. Свидетельство о приемке

Светильник соответствует ТУ 3461-001-44919750-12 и признан годным к эксплуатации.

Дата выпуска _____

Контролер _____

Упаковщик _____

Светильник сертифицирован.

6. Гарантийные обязательства

- 6.1. Завод-изготовитель обязуется безвозмездно отремонтировать или заменить светильник, вышедший из строя не по вине покупателя в условиях нормальной эксплуатации, в течение гарантийного срока.
- 6.2. Светильник является обслуживаемым прибором. При установке светильника необходимо предусмотреть возможность свободного доступа для его обслуживания или ремонта. Завод-производитель не несет ответственности и не компенсирует затраты, связанные со строительными-монтажными работами и наймом специальной техники при отсутствии свободного доступа к светильнику для его обслуживания или ремонта.
- 6.3. Гарантийный срок – 36 месяцев с даты поставки светильника.
- 6.4. Гарантийные обязательства не признаются в отношении изменения оттенков окрашенных поверхностей и пластиковых частей в процессе эксплуатации.
- 6.5. Гарантийный срок на блоки резервного питания (поставляемые в комплекте с аккумуляторной батареей), а также на компоненты систем управления освещением (поставляемые без светильников), составляет 12 (двенадцать) месяцев с даты поставки.
- 6.6. Световой поток в течение гарантийного срока сохраняется на уровне не ниже 70% от заявляемого номинального светового потока, значение коррелированной цветовой температуры и область допустимых значений коррелированной цветовой температуры в течение гарантийного срока - согласно приведенным в ГОСТ Р 54350.
- 6.7. Гарантия сохраняется в течение указанного срока при условии, что сборка, монтаж и эксплуатация светильников производится специально обученным техническим персоналом и в соответствии с паспортом на изделие.
- 6.8. Срок службы светильников в нормальных климатических условиях при соблюдении правил монтажа и эксплуатации составляет:
8 лет – для светильников, корпус и/или оптическая часть (рассеиватель) которых изготовлены из полимерных материалов.
10 лет – для остальных светильников.

6.9. Производитель оставляет за собой право на внесение изменений в конструкцию изделия улучшающие потребительские свойства. Кроме того, производитель не несет ответственности за возможные опечатки и ошибки, возникшие при печати.

6.10. ХРАНЕНИЕ И ТРАНСПОРТИРОВКА

- Светильники должны храниться в закрытых сухих, проветриваемых помещениях при температуре от -25 до +50°C и относительной влажности не более 80%. Не допускать воздействия влаги.
- Транспортировать в упаковке производителя любым видом транспорта при условии защиты от механических повреждений и непосредственного воздействия атмосферных осадков.

Адрес завода-изготовителя: 390010, г. Рязань, ул. Магистральная д.11-а.

Дата продажи _____

Штамп магазина



ООО "MGK "Light Technology"

Stationary luminaire PRIZMA with diffuser made from polymer material

Manufacturer's certificate

1. Function

1.1. Stationary luminaire with semiconductor light sources (LEDs) is designed to provide overall lighting in public administrative and manufacturing spaces and is equipped to work in AC circuit of 230-240 V, 50-60 Hz. Power supply quality must conform with GOST 32144-2013.

1.2. The lighting fixture corresponds to the requirements technical regulations of the Customs Union 004/2011 "on safety of low voltage equipment", technical regulations of the Customs Union 020/2011 "electromagnetic capability of technical means".

1.3. The light can be installed onto supporting surface made from normal combustibility material.

1.4. Class of protection against electric shock – I.

2. Delivery set

Luminaire, pc.	1
Packaging, pc.	1
Manufacturer's certificate, pc.	1

3. Safety requirements

You can install luminaire and clean it only when the power is off.

4. Operation and installation instructions

4.1. The luminaire must be used according to the "Rules for technical operation of electrical installations for consumers".

4.2. Take off diffuser from the unpacked luminaire, into oval openings 15x5, corresponding with mounting dimensions (see table), mount plastic supports (if necessary), pull supply lines through the opening in housing.

4.3. Mount housing on support surface. Connect wires to terminal block according to specified polarity (see Fig. 2).

4.4. Fix diffuser in luminaire housing.

4.5. Dirty glass should be cleaned with a soft cloth moistened with weak soap solution.

5. Acceptance certificate

Luminaire conforms to TOR 3461-001-44919750-12 and is approved for use.

Date manufactured

QA inspector _____

Packed by _____

Luminaire is certified.

6. Guarantee liability

6.1. The manufacturer shall, at no additional cost to the customer, repair or replace a luminaire that has been found to be defective under normal use through no fault of the customer, subject to the installation instructions having been followed, during the warranty period

6.2. The luminaire is a servicable device. When installing the luminaire, free access should be provided for service or repair. Manufacturer is not responsible and will not compensate any expenses associated with construction work and specialty vehicles rental if no free access for service or repair would be provided.

6.3. Warranty period - 36 months from date of luminaire delivery.

6.4. Warranty does not apply to color change of painted surfaces and plastic parts during luminaire operation.

6.5. Warranty period of emergency power supply units (supplied with rechargeable battery) and illumination control system components (supplied without luminaires) is 12 (twelve) months from date of delivery. Regarding lamp luminaries warranty does not apply to lamps or other light sources (not included), and to fluorescent lamps starters.

6.6. Luminous flux level will be at least 70% of nominal during warranty period, CCT value and allowable CCT range - according to GOST R 54350.

6.7. Warranty will cover whole mentioned period, given that assembly, installation and operation of luminaries are done by specialized technical personnel and according to luminaire's manual.

6.8. The service life of the luminaries under normal climatic conditions subject to installation and usage instructions have been followed is:

8 years – for luminaires with body and/or optical parts (diffuser) made of polymeric materials.

10 years - all other luminaries.

6.9. The manufacturer reserves the right to make modifications to the product that improve its end-user performance. Moreover, the manufacturer is not liable for typographical and other errors that may have occurred in printing.

6.10. STORAGE AND TRANSPORTATION

- The luminaries should be stored in closed, dry and ventilated places with temperature from -25 to +50°C and relative humidity not more than 80%. Keep away from humidity.
- Transportation in manufacturer's package could be done by any mode of transport as long as protection from mechanical damage and precipitation is provided.

Manufacturing plant address: 390010, Ryazan, Magistralnaya St., building 11-a.

Date of sale: _____

Shop stamp

«Жарық Технологиялары» СК» ЖШҚ**Шашыратқышымен полимерлік материалдан жасалған PRIZMA стационарлық шырақ****Құжаты****1. Міндеті**

- 1.1. Жартылай өткізгіш жарық қорларымен (жарық диодтарымен) шырақ, жалпы әкімшілік-қоғамдық және өндірістік ғимараттарды жарықтандыруға және 230-240 В, 50-60 Гц ауыспалы ток желісінен жұмыс істеуге арналған. Электр энергиясының сапасы МЕМСТ 32144-2013-ге сәйкес болуы керек.
- 1.2. Шамдал ТР ТС 004/2011 «Төмен вольтты құрал-жабдықтың қауіпсіздігі туралы», ТР ТС 020/2011 «Техникалық құралдардың электромагниттік үйлесімдігі» қауіпсіздік талаптарына сәйкес келеді.
- 1.3. Шырақ жанғыштығы орташа материалдан жасалған тірек бетіне орнатылса болады.
- 1.4. Электр қуатынан зақымданудан қорғау тобы – I.

2. Жеткізілім жинақтамасы

Шырақ, дана.	1
Бума, дана.	1
Құжат, дана.	1

3. Қауіпсіздік техникаға талаптар

Шырақтың орнату, тазалау жұмыстарын тек құат көзі өшірілген кезде жасау.

4. Пайдалану және орнату ережелері

- 4.1. Шырақты пайдалану жұмыстары «Тұтынушылар тарапынан электр құндырғыны техникалық пайдалану ережелерімен» сәйкес өткізіледі.
- 4.2. Бумасы шешілген шырақтан шашыратқышын шешіп, орнату өлшеміне сәйкес (кестеден қараңыз) 15x5 сопақ шеңбер пішінді тесіктерге пластик тіректерді орнату (қажеттілік бар жағдайда), тұрқыдағы тесік арқылы желілік сымдарды өткізу.
- 4.3. Тұрқыны тірек бетіне орнату. Сымдарды клеммалық қалыпқа көрсетілген кереғарлыққа сәйкес қосу (сурет 2).
- 4.4. Шашыратқышты шырақ тұрқысында бекіту.
- 4.5. Ластанған әйнекті сұйық сабынды ертіндіге батырылған жұмсақ шүберекпен сұрту қажет.

5. Қабылдау туралы куәлік

Шырақ ТУ 3461-001-44919750-12–ға сәйкес және қолдануға жарамды болып табылды.

Шығару күні

Бақылаушы _____

Ораушы _____

Шырақ сертификатталған.

6. Кепілдік міндеттемелер

- 6.1. Өндіруші зауыт кепілдік мерзім кезеңінде қалыпты пайдаланылған және орнату ережелері сақталған жағдайда сатып алушының кінәсінен тыс істен шыққан шамдалды ақысыз жөндеуге немесе алмастыруға міндеттенеді.
- 6.2. Шамдал қызмет көрсету құрылғысы боп табылады. Шамды қондырғанда оның еркін қызмет көрсету немесе жөндеу кезіндегі кедергісіз қол жеткізуін қамтамасыз ету қажет. Өндіруші-зауыт шамдалдың техникалық қызмет көрсету немесе жөндеу жұмыстарын өткізу үшін шамдалға еркін қол жеткізу болмаған кезде құрылыс жұмыстары немесе арнайы жабдықтарды жалдауға байланысты шығындарды өтемейді және оған жауапты емес.
- 6.3. Кепілдік мерзімі - шамдал жеткізілген күннен бастап 36 ай.
- 6.4. Кепілдік міндеттері эксплуатация барысында боялған беттің және пластик беттердің өзгеруіне орындалмайды.
- 6.5. Резервтік қоректендіру блоктарының (аккумулятор батареясымен жинақта жеткізілетін), сонымен бірге жарықтандыруды басқару жүйесінің құраушыларының кепілдік мерзімі жеткізілген күннен бастап 12 (он екі) айды құрайды.
- 6.6. Жарық ағыны кепілдік мерзімінің барысында ұсынылатын номинал жарық ағынынан 70% төмен емес деңгейінде сақталады, кепілдік мерзімінің барысында өзгертілген түс температурасының және өзгертілген түс температурасының рұқсат етілген мәндерінің аумағы - ГОСТ Р 54350 келтірілген мәндерге сәйкес.
- 6.7. Жинақтау, қондыру және қызмет көрсетуі өнімге берілген тәлқұжатқа сәйкес келетін болса, кепілдік көрсетілген мерзімге дейін сақталынады.
- 6.8. Қалыпты климаттық жағдайда монтаж және эксплуатация ережелерін орындаған кезде шамдалдардың жарамдылық мерзімі келесідей болады:
8 жыл - корпусы және/немесе оптикалық бөлігі (шашыратқыш) полимер материалдан жасалған,
10 жыл - басқа шамдалдар үшін.
- 6.9. Өндірушіде осы бұйымның құрылымына тұтыну қасиеттерін жақсарту мақсатында өзгерістер енгізу құқығы болады. Сонымен қатар, өндіруді баспа барысындағы баспа қателері мен басқа да қателер үшін жауапты болмайды.
- 6.10. САҚТАУ ЖӘНЕ ТАСЫМАЛДАУ
 - Шамшырақтар жабық, құрғақ, желдетілетін үй-жайларда, температурасы -25 тен +50°С, және салыстырмалы ылғалдылығы 80% - дан асырмай сақталуы тиіс. Ылғал ықпал етуіне жол берменіз.
 - Тасымалдау өндірушінің қаптамасында, көліктің кез келген түрімен, механикалық бүлінуден және тікелей әсер етуінен, атмосфералық жауын-шашыннан қорғанысы бар жағдайда мүмкін.

Өндіруші-зауыттың мекен-жайы: 390010, Рязань қаласы, Магистральная көш. 11-а.

RUS Данный паспорт доступен для скачивания на сайте www.ltcompany.com в разделе «ПРОДУКЦИЯ»

ENG You are welcome to download the passport in the PRODUCT section on our web-site www.ltcompany.com

KAZ Бұл тәлқұжаты сіз www.ltcompany.com сайтынан, «ӨНІМДЕР» бөлімінен жүктеп аласыз

UKR Електронна версія паспорту доступна на сайті www.ltcompany.com в розділі «ПРОДУКЦІЯ»



ТОВ «ТК «Світлові Технології»

Світильник PRIZMA стаціонарний з розсіювачем з полімерного матеріалу

Паспорт

1. Призначення

- 1.1. Світильник вбудований на нагівпровідникових джерелах світла (світлодіодах), призначений для загального освітлення адміністративно-громадських і виробничих приміщень і розрахований для роботи в мережі змінного струму 230-240 В, 50-60 Гц. Якість електроенергії повинна відповідати ГОСТ 32144-2013.
- 1.2. Світильник відповідає вимогам безпеки ТР ТС 004/2011 «Про безпеку низьковольтного обладнання», ТР ТС 020/2011 «Електромагнітна сумісність технічних засобів».
- 1.3. Світильник може бути встановлений в нішу з нормально займистого матеріалу.
- 1.4. Клас захисту від ураження електричним струмом – I.

2. Комплект поставки

Світильник, шт.	1
Упаковка, шт.	1
Паспорт, шт.	1

3. Вимоги з техніки безпеки

Установку та чистку світильника здійснювати лише при відключеному живленні.

4. Правила експлуатації та установка

- 4.1. Експлуатація світильника здійснюється у відповідності до «Правил технічної експлуатації електроустановок споживачів».
- 4.2. З розпакованого світильника зняти розсіювач, в овальні отвори 15x5, які відповідають установчим розмірам (див. табл.), установити пластикові опори (при необхідності), провести мережеві проводи через отвір в корпусі.
- 4.3. Корпус зафіксувати на опорній поверхні. Підключити проводи до клемної колодки відповідно до зазначеної полярності (див. мал. 2).
- 4.4. Закріпити розсіювач на корпусі світильника.
- 4.5. Забруднене скло очищати м'якою тканиною, змоченою в слабкому мильному розчині.

5. Свідоцтво про приймання

Світильник відповідає ТУ 3461-001-44919750-12 і визнаний придатним до експлуатації.

Дата випуску _____

Контролер _____

Упаковщик _____

Світильник сертифікований

6. Гарантійні обов'язки

- 6.1. Завод-виробник зобов'язується безкоштовно відремонтувати чи замінити світильник, який вийшов з ладу не з вини покупця за умов нормальної експлуатації та при дотриманні правил монтажу протягом гарантійного терміну.
- 6.2. Світильник є обслуговуючим приладом. При установці світильника необхідно передбачити можливість вільного доступу для його обслуговування або ремонту. Завод-виробник не несе відповідальності та не компенсує витрати, пов'язані з будівельно-монтажними роботами та наймом спеціальної техніки при відсутності вільного доступу до світильника для його обслуговування або ремонту.
- 6.3. Гарантійний термін - 36 місяців з дати поставки світильника.
- 6.4. Гарантійні зобов'язання не визнаються щодо зміни відтінків пофарбованих поверхонь та пластикових частин в процесі експлуатації.
- 6.5. Гарантійний термін на блоки резервного живлення (поставляються в комплекті з акумуляторною батареєю), а також на компоненти систем управління освітленням (що поставляються без світильників), становить 12 (дванадцять) місяців з дати поставки.
- 6.6. Світловий потік протягом гарантійного терміну зберігається на рівні не нижче 70% від заявленого номінального світлового потоку, значення корелятивної колірної температури та область допустимих значень корельованих колірної температури протягом гарантійного терміну - згідно з наведеними в ГОСТ Р 54350.
- 6.7. Гарантія зберігається протягом зазначеного строку за умови, що зборка, монтаж і експлуатація світильників проводиться спеціалізованим технічним персоналом і відповідно до паспорта на виріб.
- 6.8. Термін служби світильників в нормальних кліматичних умовах при дотриманні правил монтажу та експлуатації становить:
8 років - для світильників, корпус та/або оптична частина (розсіювач) яких виготовлені з полімерних матеріалів.
10 років - для інших світильників.
- 6.9. Виробник залишає за собою право на внесення змін в конструкцію виробу що покращують споживчі властивості. Крім того, виробник не несе відповідальності за можливі опечатки та помилки, що виникли при друку.
- 6.10. ЗБЕРІГАННЯ І ТРАНСПОРТУВАННЯ
 - Світильники повинні зберігатися в закритих сухих, провітрюваних приміщеннях при температурі від -25 до + 50 ° С та відносній вологості не більше 80%. Не допускати впливу вологи.

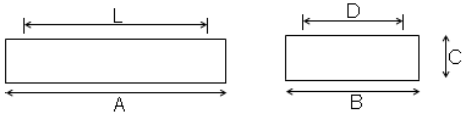
- Транспортувати в упаковці виробника будь-яким видом транспорту за умови захисту від механічних пошкоджень та безпосереднього впливу атмосферних опадів.

Адреса заводу-виробника: 390010, м. Рязань, вул. Магістральна буд.11-а.

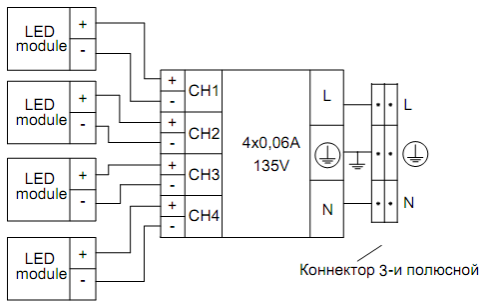
Дата продажу _____

Штамп магазину _____

1. Габариты светильника



2. Схема электрических соединений




RUS	UKR	ENG	KAZ
Габариты светильника	Габарити світильника	Dimensions of the lighting fixture	Шамдалдың габариттері
Схема электрических соединений	Схема електричних з'єднань	Wiring diagram	Електрлік қосылыстардың сұлбасы
LED модуль	LED модуль	LED module	LED модуль
Коннектор 5-полюсный	Коннектор 5-полюсний	5-pole connector	5 полюсті коннектор



Артикул	Номинальная мощность, Вт Допуск ±10%.	Цветовая температура± 300, К	Световой поток±10%, люмен	Индекс цветопередачи, не менее, Ra	Коэффициент мощности, не менее	Габариты, мм, АхВхС	Масса±10 %, кг,	 мм	Климатическое исполнение и категория размещения	Степень защиты от воздействия окружающей среды IP	Тип рассеивателя	Технические условия
PRIZMA/S 300	18	4000	1800	80	0,9	625x310x85	3,2	420x160	УХЛ4	20	Листовой призматический полимерный в рамке	ТУ 3461-001-44919750-12
PRIZMA/S 1200	34	4000	4000	80	0,98	1225x310x85	5,0	960x160	УХЛ4	20	Листовой призматический полимерный в рамке	ТУ 3461-001-44919750-12
PRIZMA/S 595	34	4000	4000	80	0,98	650x595x85	5,0	560x480	УХЛ4	20	Листовой призматический полимерный в рамке	ТУ 3461-001-44919750-12
PRIZMA/S 1200x600	66	4000	7300	82	0,98	1227x610x85	9,0	960x475	УХЛ4	20	Листовой призматический полимерный в рамке	ТУ 3461-001-44919750-12



Luminaire name	Rated power, W tolerance ±10%.	Color temperature± 300, K	Light flux±10%, lm	Color rendering index, minimum, Ra	Power Factor ±10%	Dimensions, mm, АхВхС	Weight ±10%, kg	 mm	Climatic and placement category	Rate of protection from environmental influences IP	Type of diffuser	Specifications
PRIZMA/S 300	18	4000	1800	80	0,9	625x310x85	3,2	420x160	CLm App4	20	Sheet prism polymer in a frame	TOR 3461-001-44919750-12
PRIZMA/S 1200	34	4000	4000	80	0,98	1225x310x85	5,0	960x160	CLm App4	20	Sheet prism polymer in a frame	TOR 3461-001-44919750-12
PRIZMA/S 595	34	4000	4000	80	0,98	650x595x85	5,0	560x480	CLm App4	20	Sheet prism polymer in a frame	TOR 3461-001-44919750-12
PRIZMA/S 1200x600	66	4000	7300	82	0,98	1227x610x85	9,0	960x475	CLm App4	20	Sheet prism polymer in a frame	TOR 3461-001-44919750-12



Артикул	Атаулы қуаты, Вт ±10% шек	Түстік температурасы ±300 К	Жарық ағыны±10%, люмен	Түс жеткізу индексі, Ra	Қуат коэффициенті	Габариттер, мм	Салмағы±10% , кг	 мм	Климаттық орындау және орнату деңгейі	Қоршаған орта әсерінен қорғау дәрежесі IP	Шашыратқыш түрі	Техникалық шарттар
PRIZMA/S 300	18	4000	1800	80	0,9	625x310x85	3,2	420x160	ҚСК4	20	Жиектегі жапырақты призмалық	ТУ 3461-001-44919750-12
PRIZMA/S 1200	34	4000	4000	80	0,98	1225x310x85	5,0	960x160	ҚСК4	20	Жиектегі жапырақты призмалық	ТУ 3461-001-44919750-12
PRIZMA/S 595	34	4000	4000	80	0,98	650x595x85	5,0	560x480	ҚСК4	20	Жиектегі жапырақты призмалық	ТУ 3461-001-44919750-12
PRIZMA/S 1200x600	66	4000	7300	82	0,98	1227x610x85	9,0	960x475	ҚСК4	20	Жиектегі жапырақты призмалық	ТУ 3461-001-44919750-12

RUS Данный паспорт доступен для скачивания на сайте www.ltcompany.com в разделе «ПРОДУКЦИЯ»

ENG You are welcome to download the passport in the PRODUCT section on our web-site www.ltcompany.com

KAZ Бұл төлқұжаты сіз www.ltcompany.com сайтынан, «ӨНІМДЕР» бөлімінен жүктеп аласыз

UKR Електронна версія паспорту доступна на сайті www.ltcompany.com в розділі «ПРОДУКЦІЯ»