

Технический паспорт

Держатель плоского проводника

Арт.-№ 5229464

OBO
BETTERMANN



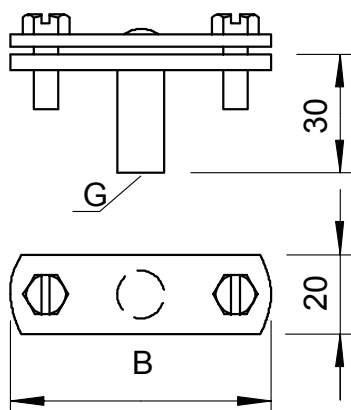
- Для плоской ленты
- С внутренней резьбой (G)
- Монтажная высота 30 мм

Zn Литье из цинкового сплава под давлением
VZ оцинкованный

Исходные данные

Артикульный №	5229464
Тип	168 FL30-M6
Обозначение 1	Держатель провода
Обозначение 2	для плоского проводника
Размер	30mm
материал	Литье из цинкового сплава под давлением
Сокращенное наименование материала	Zn
Поверхность	оцинкованный
Сокращение поверхности	VZ
Минимальная единица продажи	20,00 шт.
Вес	7,64 кг/100 шт.

Технические характеристики



Размер B	56,00 мм
Размер G	M6 мм
Вид крепления провода	с резьбовой скобой
Вид крепления: держатель	Bohrung mit M Gewinde
Использование во взрывоопасной зоне	<input checked="" type="checkbox"/>
Размер резьбы M	6,00
Резьба	M6
Изолированное исполнение с высоким пробивным напряжением	<input type="checkbox"/>
Размеры провода	30x4 mm flach
Проводники	FL 30 мм
Материал держателя	Литье из цинкового сплава под давлением
Werkstoff des Übelegers	Литье из цинкового сплава под давлением
Werkstoff des Unterteils	Литье из цинкового сплава под давлением