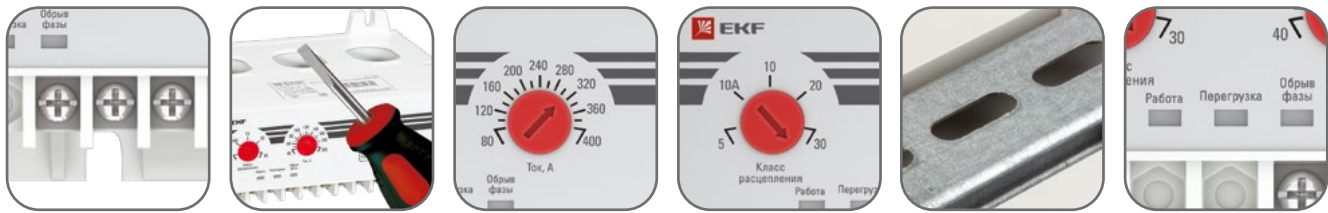


## Реле защиты двигателя серии MPR EKF PROxima



Реле защиты двигателя серии MPR EKF PROxima предназначено для непрерывного контроля и защиты трехфазных асинхронных электродвигателей с короткозамкнутым ротором от перегрузки, асимметрии нагрузки, обрыва фазы. Реле защиты двигателя серии MPR EKF PROxima может быть установлено как на 35 мм DIN-рейку (реле защиты двигателя 20 А и 80 А), так и на монтажную панель (реле защиты двигателя 200 А и 400 А). Возможна коммутация алюминиевым и медным проводом.



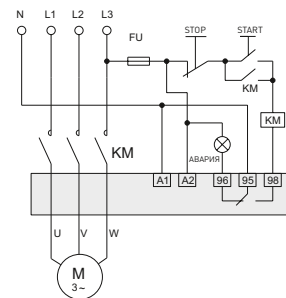
- Удобные отверстия для подключения токоведущих кабелей
- Простая настройка
- Контроль двигателей с номинальным током до 400А
- Классы срабатывания: 5–30
- Простое крепление на DIN-рейку для маленьких мощностей
- Индикация режимов работы

Наименование	Диапазон регулирования уставки по току, А	Масса нетто, кг	Артикул
Реле защиты двигателя MPR 20 А EKF PROxima	4–20	0,150	mpr-20
Реле защиты двигателя MPR 80 А EKF PROxima	16–80	0,25	mpr-80
Реле защиты двигателя MPR 200 А EKF PROxima	40–200	0,42	mpr-200
Реле защиты двигателя MPR 400 А EKF PROxima	80–400	0,42	mpr-400

### ТЕХНИЧЕСКИЕ ХАРАКТЕРИСТИКИ

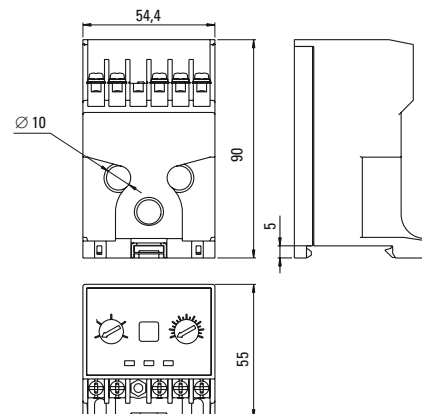
Параметры	Значения			
	MPR-20	MPR-80	MPR-200	MPR-400
Номинальное напряжение питания, В	230 ± 20%			
Номинальное напряжение силовой цепи, В	400			
Номинальная частота, Гц	50			
Номинальное напряжение изоляции, В	690			
Количество и вид контактов	1С/0 перекидной			
Максимальный ток контактов при 240 В, А	1,5			
Ток термической стойкости, А	5			
Категория применения	АС-15			
Время срабатывания при асимметрии нагрузки в 40%, сек., не более	5			
Время срабатывания при обрыве фазы, сек., не более	3			
Класс срабатывания, регулируемый	5, 10 А, 10, 20, 30			
Погрешность тока уставки, %, не более	5			
Максимальная потребляемая мощность, Вт	1,5			
Электрическая износостойкость, циклов	10 <sup>5</sup>			
Механическая износостойкость, циклов	10 <sup>6</sup>			
Максимальное сечение присоединяемых проводников, мм <sup>2</sup>	2,5			
Усилие затяжки контактных зажимов, Н·м	0,5			
Степень защиты	IP 20			
Монтаж	На 35 мм DIN-рейку /на панель		На панель	

### Типовые схемы подключения

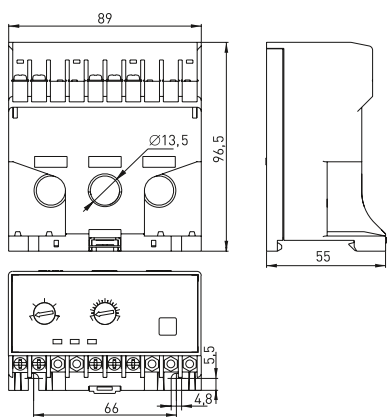
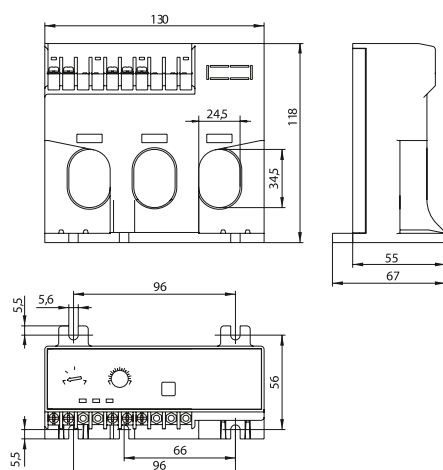


### Габаритные и установочные размеры

MPR-20



MPR-80

MPR-200  
MPR-400

### Особенности эксплуатации и монтажа

Монтаж и подключение реле должны осуществляться квалифицированным электротехническим персоналом.  
**ВНИМАНИЕ!** Все работы по монтажу, подключению и настройке необходимо проводить при отключенном питании!  
 Подключение реле производится в соответствии со схемой подключения. Напряжение питания подается на клеммы A1 и A2.

### Типовая комплектация

1. Реле защиты двигателя MPR EKF PROxima.
2. Паспорт.