

ГАРАНТИЙНЫЙ ТАЛОН № _____

Продавец:	
Покупатель:	
Название изделия:	
Модель:	
Срок гарантийной поддержки:	12 месяцев

12. ГАРАНТИЙНЫЕ ОБЯЗАТЕЛЬСТВА

12.1. УСЛОВИЯ ПРЕДОСТАВЛЕНИЯ ГАРАНТИИ

1. Гарантийная замена проводится при предъявлении клиентом полностью заполненного гарантийного талона.
2. Доставка изделия, подлежащего гарантийному ремонту, в сервисную службу осуществляется клиентом самостоятельно и за свой счет, если иное не оговорено в дополнительных письменных соглашениях.
3. Гарантийные обязательства не распространяются на материалы и детали, считающиеся расходуемыми в процессе эксплуатации.

12.2. УСЛОВИЯ ПРЕРЫВАНИЯ ГАРАНТИЙНЫХ ОБЯЗАТЕЛЬСТВ

Гарантийные обязательства могут быть прерваны в следующих случаях:

1. Нарушение пунктов настоящего Руководства по эксплуатации (паспорта)
2. Самостоятельный ремонт или ремонт неавторизованным сервисным центром.
3. Наличие явных или скрытых механических повреждений оборудования, вызванных нарушением правил транспортировки, хранения или эксплуатации.
4. Повреждение контрольных этикеток и пломб (если таковые имеются).
5. Наличие внутри корпуса оборудования посторонних предметов, независимо от их природы, если возможность подобного не оговорена в настоящем Руководстве по эксплуатации (паспорте) или иных документах по эксплуатации изделия.
6. Отказ изделия, вызванный воздействием факторов непреодолимой силы и/или действиями третьих лиц.

С условиями гарантии согласен

Дата продажи

_____ (фамилия покупателя) « ____ » _____ 20__ г.

_____ (подпись покупателя)

М.П.

Уполномоченный представитель продающей организации

(_____)

Подпись

ФИО

Изготовитель: «Лин'Ан КФ Ко., ЛТД» / «Lin'an CF Co., Ltd».

Адрес изготовителя: Лин ан индустриальная зона, Ханчжоу, Чжэцзян, Китай / Lin'an industrial zone, Hangzhou, Zhejiang, China.

Импортер и уполномоченный представитель: ООО «СДС».

Адрес импортера: 123060, Россия, Москва, ул. Маршала Соколовского, д. 3, эт. 5, пом. 1, ком. 3. Дату изготовления см. на упаковке и/или изделии.

Производитель оставляет за собой право на внесение изменений в продукцию без предварительного уведомления с целью улучшения потребительских свойств товара.



REXANT

Руководство по эксплуатации (паспорт)

ЛУПА НАСТОЛЬНАЯ С LED ПОДСВЕТКОЙ

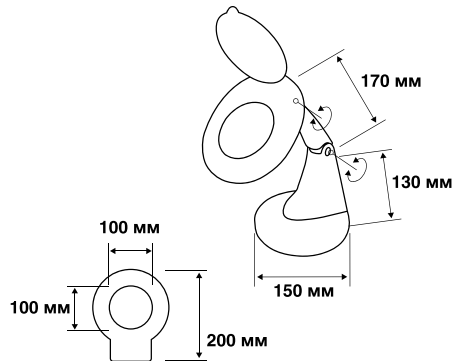


31-0243

Благодарим за покупку товара торговой марки REXANT!
Внимательно изучите данное руководство для правильного, безопасного и комфортного использования лупы с подсветкой.

1. ОПИСАНИЕ И НАЗНАЧЕНИЕ ИЗДЕЛИЯ

Лупа с подсветкой предназначена для увеличения различных мелких предметов или их фрагментов. Область применения: при выполнении ювелирных и радиомонтажных работ, в косметологии, при ремонте часов, в биологии, для организации труда людей со слабым зрением, а также для других работ, где требуется дополнительное увеличение и подсветка рабочего поля. Не для использования в медицинских учреждениях.



Основные преимущества:

- Линза изготовлена из стекла, что обеспечивает четкое изображение с минимальным уровнем искажений. Применяется особый вид линз, который не переворачивает изображение при увеличении.
- Бестеневая всесторонняя подсветка предметов. Возможна работа в условиях отсутствия внешнего освещения.
- Увеличенный срок службы. Достигается за счет использования светодиодной подсветки.
- Удобный эргономичный корпус обеспечит хорошую устойчивость на поверхности.
- Экономия электроэнергии. Изделие в рабочем состоянии потребляет всего 6,5 Вт.
- Встроенный стабилизатор напряжения, благодаря которому изделие излучает ровный свет без мерцания.
- Откидная защитная крышка линзы. Защищает линзу от повреждений и пыли.
- Линза с 3-кратным увеличением имеет область с 12-кратным увеличением. Это позволит детально рассмотреть все фрагменты предмета.

2. ТЕХНИЧЕСКИЕ ХАРАКТЕРИСТИКИ

Напряжение питания	230 В/50 Гц
Потребляемая мощность	6,5 Вт
Источник света	40 SMD LED
Световой поток	510 Лм
Цветовая температура	6500 К – холодный белый свет
Степень защиты	IP20
Диаметр линзы	100 мм
Оптическая сила линзы	3D + 12D (увеличение 1,75 + 4 раза)
Длина шнура питания	1,5 м
Материал линзы	Стекло
Материалы корпуса	Пластик, металл
Цвет корпуса	Белый

3. КОМПЛЕКТ ПОСТАВКИ

- Лупа – 1 шт.
- Шестигранник – 1 шт.
- Упаковочная коробка – 1 шт.
- Руководство по эксплуатации (паспорт) с гарантийным талоном – 1 шт.

4. ПРАВИЛА БЕЗОПАСНОСТИ

⚠ В процессе использования изделия не предпринимайте действий, которые могут нарушить его эксплуатационные характеристики или нанести вред здоровью пользователя и окружающим:

- Не оставляйте изделие без присмотра под прямыми солнечными лучами.
- Не включайте изделие мокрыми руками.
- Не вешайте одежду или другие вещи на изделие.
- Не пользуйтесь изделием в помещениях с повышенной влажностью (ванная комната, подвал и т. п.).
- Не допускайте детей к монтажу и эксплуатации изделия.
- Не погружайте изделие в воду.
- Не пользуйтесь изделием, если оно повреждено или имеет признаки неисправности.
- Не вносите изменения в конструкцию изделия.
- Не пытайтесь самостоятельно разбирать, диагностировать или ремонтировать изделие. Ремонт и обслуживание должны осуществлять только квалифицированные специалисты!

5. ПРАВИЛА ЭКСПЛУАТАЦИИ

- Только для использования внутри помещения.
- Рабочая температура должна быть в диапазоне +5...+35 °С.
- Допустимая влажность воздуха не должна превышать 60%.

6. УСТАНОВКА И ПОРЯДОК РАБОТЫ ЛУПЫ

1. Извлеките лупу из коробки и освободите от прочей упаковки.
2. Проведите наружный осмотр изделия. При осмотре убедитесь в отсутствии механических повреждений на шнуре, штепсельной вилке и остальных узлах. Шнур не должен иметь резких перегибов.
- ⚠ Не приступайте к работе при обнаружении механических повреждений изделия!
3. Установите лупу на горизонтальную ровную поверхность.
4. Подключите шнур питания лупы к электросети 230 В.
5. Откройте линзу, подняв защитную крышку.
6. Поверните головную часть с линзой в нужное положение.
7. При необходимости отрегулируйте угол наклона изделия с помощью шестигранника.
8. Переведите переключатель, расположенный на корпусе лупы, в положение «ВКЛ» / « | », чтобы включить подсветку изделия.
9. Переведите переключатель, расположенный на корпусе лупы, в положение «Выкл» / « O », чтобы выключить подсветку изделия.
10. Закройте линзу защитной крышкой.
11. По окончании работ отключите изделие от электросети.

7. ОЧИСТКА И УХОД

- ⚠ От правильного ухода зависит продолжительность и качество работы изделия, его пожарная безопасность и возможность поражения электрическим током:
- Своевременно удаляйте загрязнения с изделия, в том числе непосредственно с линзы. Абразивная пыль может повредить поверхность линзы, поэтому нужно протирать ее мягкой тканью.

8. ХРАНЕНИЕ

- Хранить при температуре -10...+35 °С.
- Среднемесячное значение относительной влажности не должно превышать 70%.
- Хранение допускается исключительно в заводской упаковке.
- Изделие необходимо хранить в закрытых помещениях, где колебания температуры и влажности воздуха существенно меньше, чем на открытом воздухе (например: каменные, бетонные, металлические с теплоизоляцией и др. хранилища), в условиях, исключающих механические повреждения.

9. ТРАНСПОРТИРОВКА

- Транспортировка изделий осуществляется в заводской упаковке любым видом крытого транспорта, обеспечивающим предохранение товара от механических повреждений, загрязнений и попадания влаги.
- Транспортировка допускается при температуре -15...+45 °С.
- Значение относительной влажности не должно превышать 90%.
- При погрузке должны приниматься меры, исключающие вероятность самопроизвольного перемещения изделия при транспортировке.
- При погрузочно-разгрузочных работах запрещается кантовать и подвергать изделие резким толчкам и ударам, так как это может привести к механическим повреждениям.

10. УТИЛИЗАЦИЯ

Утилизация производится в соответствии с требованиями действующего законодательства Российской Федерации.

11. НЕИСПРАВНОСТИ И МЕРЫ ИХ УСТРАНЕНИЯ

Неисправности	Действия при возникновении неисправностей
Подсветка не включается	<ol style="list-style-type: none"> 1. Удостоверьтесь, что температура окружающего воздуха в пределах допустимого диапазона. 2. Проверьте наличие напряжения в розетке электросети. 3. Проверьте целостность сетевого шнура изделия. 4. Если все вышеизложенные действия не помогли — это свидетельствует о неисправности электронного стабилизационного блока. В течение гарантийного срока обратитесь к продавцу.
Поврежден шнур питания	Заменить шнур (с помощью квалифицированного специалиста).