

BAHI

Комплект трехходового клапана ГВС BAH1

**Руководство по установке
и эксплуатации
(паспорт изделия)**

EAC

1. Назначение.

1.1. Клапан трехходовой ГВС ВАХІ (далее клапан) предназначен для обеспечения потребителя горячим водоснабжением при совместной работе котла отопления и косвенного водонагревателя (бойлера).

1.2. Клапан может применяться совместно с электрическими или газовыми котлами, в которых предусмотрены:

- Разъем для питания сервопривода трехходового клапана с переменным напряжением 220 В;
- Датчик температуры теплоносителя в котле;
- Датчик температуры ГВС.

2. Основные технические характеристики.

Таблица 1

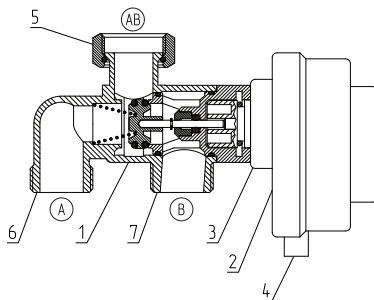
№	Характеристики	Значение
1	Условная пропускная способность (м ³ /ч при ДД 1 бар)	4,3
2	Присоединительная резьба:	
	- Вход в трехходовой клапан	G3/4 (внутр.)
	- Выход в систему отопления	G3/4 (наруж.)
	- Выход в контур змеевика косвенного водонагревателя	G3/4 (наруж.)
3	Номинальное давление, МПа	0,6
4	Максимальное дифференциальное давление, МПа	0,065
5	Напряжение питания, В	220 при 50 Гц
6	Диапазон допустимых напряжений, В	220-240
7	Время переключения сервопривода, сек	5
8	Мощность (потребляемый ток), Вт (мА)	4,5 (23)
9	Степень защиты	IP 40
10	Вес, кг	0,8

Примечание: Конструкция клапана постоянно совершенствуется, поэтому предприятие-изготовитель оставляет за собой право вносить изменения в паспорт, руководство по эксплуатации и конструкцию клапана, не ухудшающие потребительского качества изделия.

3. Комплект поставки.

Таблица 2

№	Наименование	Количество, шт
1	Клапан трёхходовой	1
2	Электропривод	1
3	Кабель подключения электропривода	1
4	Прокладка	1
5	Датчик t ГВС NTC (газ) (2м)	1
6	Датчик t ГВС (электро) (2м)	1
7	Паспорт	1
8	Упаковка	1



- | | |
|-----------------------------------|--|
| 1 - Трёхходовой клапан | 5 - Вход в трёхходовой клапан (АВ) |
| 2 - Электрический линейный привод | 6 - Выход в систему отопления (А) |
| 3 - Фланец двигателя | 7 - Выход в контур змеевика косвенного водонагревателя (В) |
| 4 - Трёхконтактная вилка | |

Рис.1. Конструкция клапана

4. Устройство и работа.

4.1. Клапан устанавливается в контур системы отопления и в автоматическом режиме перенаправляет теплоноситель от системы отопления в контур змеевика косвенного водонагревателя и обратно. Внешний вид клапана без электрических соединений, представлен на рисунке 1.

4.2. В состав клапана входят: трехходовой клапан (1), электрический линейный привод (2), фланец двигателя (3), который фиксирует линейный электропривод в корпусе трехходового клапана, трёхконтактная вилка (4), которая служит для подключения кабеля к линейному электроприводу. Трехходовой клапан имеет один вход (5, АВ), и два выхода: выход в контур змеевика косвенного водонагревателя (7, В), выход в контур отопления (6, А).

4.3. Конструкцией предусмотрено два положения трёхходового клапана. При полностью открытом одном из выходов, второй выход полностью закрыт. Переключение с одного выхода на другой приводится в действие линейным приводом. В случае прекращения подачи электропитания на линейный привод, положение клапана сохраняется таким, в какое он перешел в результате последнего переключения.

4.3.1. При подаче напряжения на клеммы 1 (красный провод) и 2 (черный провод) открывается контур ГВС. При подаче напряжения на клеммы 2 (черный провод) и 3 (белый провод) открывается контур ЦО.

5. Требования к безопасности.

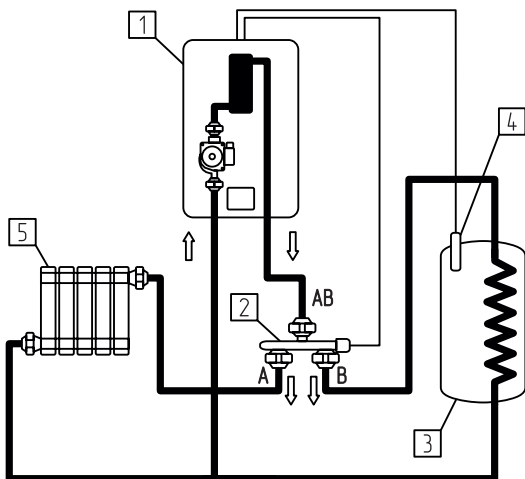
5.1. Клапан предназначен для использования в качестве стационарного компонента системы отопления и горячего водоснабжения.

5.2. В случае ненадлежащего использования или использования клапана не по назначению возможна опасность для здоровья и жизни пользователя или третьих лиц, а также опасность нанесения ущерба клапану и другим материальным ценностям.

5.3. Не производите самостоятельно разборку, техническое обслуживание и ремонт клапана. При обнаружении неисправности вызывайте специалиста сервисного центра или организации, имеющей право на производство данных работ.

5.4. При эксплуатации все токоведущие части клапана должны быть надежно закрыты.

5.5. Остальные требования по безопасности должны соответствовать аналогичным требованиям, предъявляемым к котлу отопления, к которому подключается шнур питания линейного привода.



1 - Котёл

2 - Трехходовой клапан

3 - Бак водонагревателя ГВС

4 - Датчик температуры ГВС

5 - Отопительные приборы

Рис.2. Гидравлическая схема подключения клапана

6. Указания по монтажу.

Внимание! Во избежание повреждений, перед установкой клапана, из системы отопления и контура змеевика косвенного водонагревателя должны быть удалены грязь и все виды механических примесей.

Дополнительно рекомендуется между вентилем подпитки и трехходовым клапаном установить фильтр механической очистки.

Внимание! Во избежание повреждений запрещается использовать теплоноситель, изготовленный на основе нефтепродуктов, содержащий минеральные масла и углеводороды.

6.1. Гидравлическая схема подключения клапана ГВС приведена на рисунке 2.

6.2. Монтажное положение клапана должно быть горизонтальным или вертикальным.

6.3. Изменение направления потоков и вход теплоносителя через патрубки (6, А) и (7, В) рисунок 1, предназначенные для его выхода, недопустимо. Гарантия на клапан в данном случае распространяться не будет.

6.4. Настройку температуры нагрева горячего водоснабжения, следует производить согласно руководству по эксплуатации на отопительный котел.

6.5. Схема установки и электрического подключения клапана ГВС к котлам BAXI приведена на рисунках 3, 4, 5.

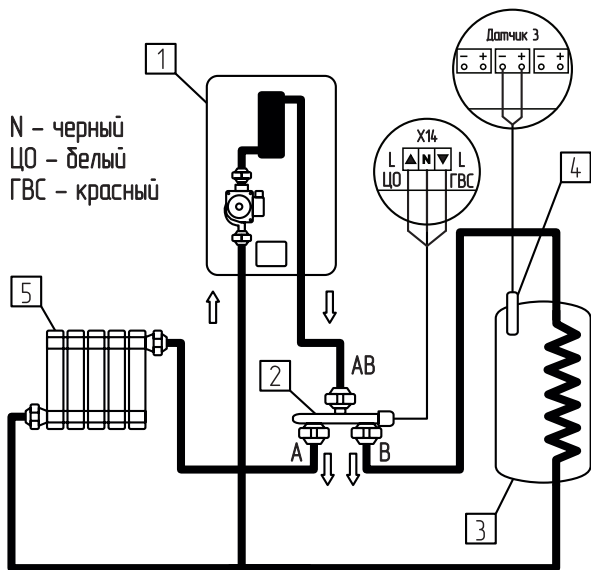


Рис.3. Схема подключения клапана к котлам BAXI Ampera

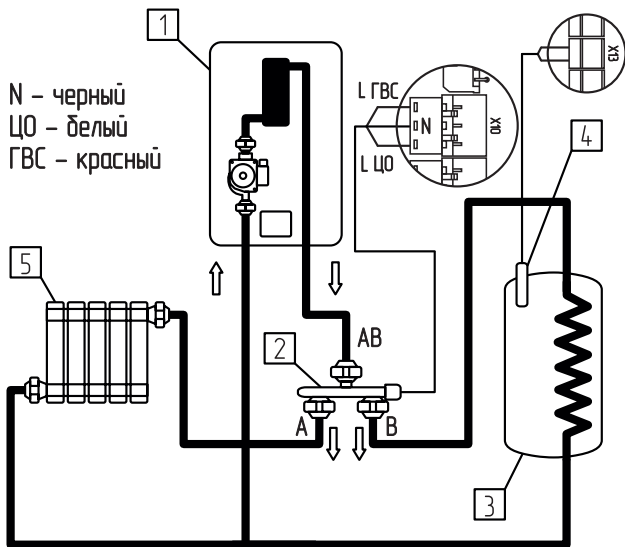


Рис.4. Схема подключения клапана к котлам BAXI Ampera Plus и BAXI Ampera Pro

ECO-4s / ECO Four

N – черный
R – красный
B – белый

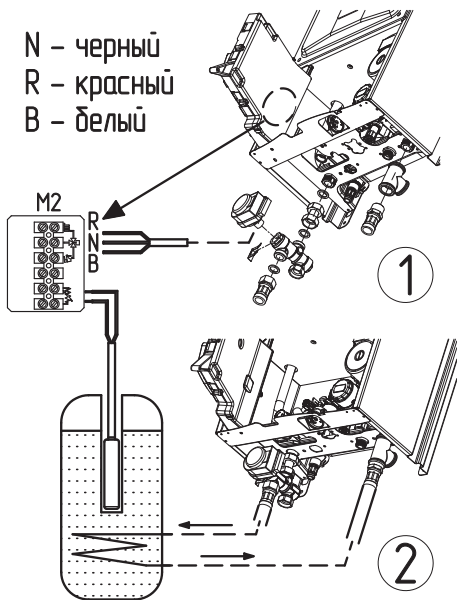


Рис.5. Схема подключения клапана к газовым котлам BAXI

7. Правила хранения и транспортирования.

7.1. Хранить клапан необходимо в помещениях с естественной вентиляцией при температуре от -40°C до $+40^{\circ}\text{C}$, относительной влажности не более 80 % при плюс 25°C .

7.2. Комплект трехходового клапана ГВС ВАХІ в упаковке производителя можно транспортировать любым видом закрытого транспорта с обязательным соблюдением мер предосторожности при перевозке хрупких грузов.

8. Утилизация.

8.1. Утилизацию клапана или его отдельных частей после окончания срока службы необходимо производить в соответствии с требованиями, касающимися обеспечения защиты окружающей среды.

9. Гарантии изготовителя.

9.1. Изготовитель гарантирует соответствие клапана требованиям безопасности при условии соблюдения потребителем правил использования, транспортировки, хранения, монтажа и эксплуатации.

9.2. Гарантийный срок эксплуатации 24 месяца от даты подключения, если подключение произведено не позднее 3 месяцев от даты продажи. При более позднем подключении гарантийный срок эксплуатации клапана (24 месяца) исчисляется с момента продажи.

9.3. Срок службы клапана - 10 лет, при соблюдении условий эксплуатации, перевозки и монтажа. Гарантия распространяется на все дефекты, возникшие по вине завода - изготовителя.

9.4. Гарантия не распространяется на дефекты, возникшие в случаях:

- Нарушения режимов хранения, монтажа, испытания, эксплуатации и обслуживания изделия;
- Ненадлежащей транспортировки и погрузо-разгрузочных работ;
- Наличия следов воздействия веществ, агрессивных к материалам изделия;
- Наличия повреждений, вызванных пожаром, стихией, форс-мажорными обстоятельствами;
- Повреждений, вызванных неправильной эксплуатацией или эксплуатацией не по назначению;

- Ремонт клапана потребителем без привлечения работника сервисной службы;
- Утерянного Руководства по эксплуатации;
- Наличия следов постороннего вмешательства в конструкцию изделия.

9.5. Претензии к качеству товара могут быть предъявлены в течение гарантийного срока.

9.6. При обнаружении неисправностей в клапане потребитель обязан вызвать работника сервисной службы. Решение о гарантийной или платной форме выполнения ремонта в течении гарантийного срока принимается работником сервисной службы после установления причин неисправности.

9.7. Производитель:

ООО ТПК «Красноярскэнергокомплект».

Почтовый адрес: Россия, 660061, г. Красноярск,
ул. Калинина, 53А.

Поставщик:

ООО «БДР Термия Рус».

Почтовый адрес: Россия, Москва, 129164, Зубарев переулок,
дом 15, корпус 1, Бизнес-центр «Чайка-Плаза», офис 309.

Адрес электронной почты: info@bdrthermea.ru,

Сайт: www.baxi.ru

10. Свидетельство о приемке и продаже.

Уважаемый покупатель! Убедительно просим Вас во избежание недоразумений внимательно изучить руководство по эксплуатации и условия гарантийного обслуживания.

Комплект трехходового клапана ГВС ВАХІ

Соответствует настоящему руководству по эксплуатации и требованиям безопасности

Дата выпуска « ____ » _____ 20 ____ г.

Дата продажи « ____ » _____ 20 ____ г.

Наименование торговой организации _____

Штамп организации продавца

Подпись продавца _____

