



TERACOM



ПАСПОРТ

Коннекторы типа RJ45
и защитные колпачки

1 НАЗНАЧЕНИЕ

Коннекторы (вилки) RJ45 TERACOM предназначены для терминирования кабелей витая пара по схеме 8P8C и последующей их надежной и безопасной коммутации с активным и кроссовым оборудованием, информационными модулями и розетками в сетях передачи данных.

2 ТЕХНИЧЕСКИЕ ХАРАКТЕРИСТИКИ

2.1 Технические характеристики коннекторов приведены в таблице 1.

Таблица 1

Параметры	TRC-PLUG-5EUTP-xx*	TRC-PLUG-5EFTP-xx*
Категория	5E	
Экранирование	UTP	FTP
Рабочая частота, МГц	100	
Тип коннектора	RJ45	
Материал экрана	—	Никелированная латунь
Диаметр подключаемых проводников, мм	0,42...0,53	0,45...0,64
Вид конфигурации контактов	8P8C	
Номинальный ток, А	1,5	
Номинальное рабочее напряжение, В	48	
Поддержка PoE, класс	3 класс (60 Вт на порт)	
Материал контактов	Бронза с золотым напылением 1 мкд	
Материал корпуса	Поликарбонат	
Температура монтажа, °С	-10...+50	
Температура эксплуатации, °С	-30...+70	

* xx — кратность индивидуальной упаковки.

2.2 Технические характеристики колпачков приведены в таблице 2.

Таблица 2

Артикул	TRC-BT-RJ45- PVC-xx*	TRC-BT-RJ45- PVC-xx-WH	TRC-BT-RJ45- PVC-xx-RD	TRC-BT-RJ45- PVC-xx-GR	TRC-BT-RJ45- PVC-xx-BL	TRC-BT-RJ45- PVC-xx-BK
Тип подходящих коннекторов	RJ45					
Цвет	Серый	Белый	Красный	Зелёный	Синий	Чёрный
Материал корпуса	Поливинилхлорид (PVC)					
Температура эксплуатации, °С	-30...+70					
Срок службы не менее, лет	15					

* xx — кратность индивидуальной упаковки.

3 ГАБАРИТНЫЕ РАЗМЕРЫ

3.1 Основные габаритные размеры коннекторов показаны на рисунках 1, 2.

3.2 Основные габаритные размеры колпачков показаны на рисунке 3.

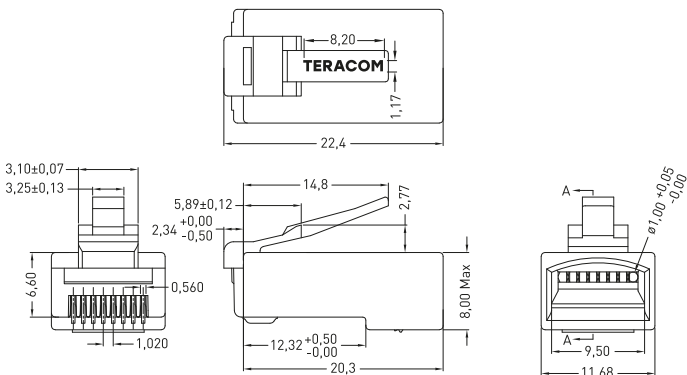


Рис. 1. Габаритные размеры коннектора TRC-PLUG-5EUTP-xx

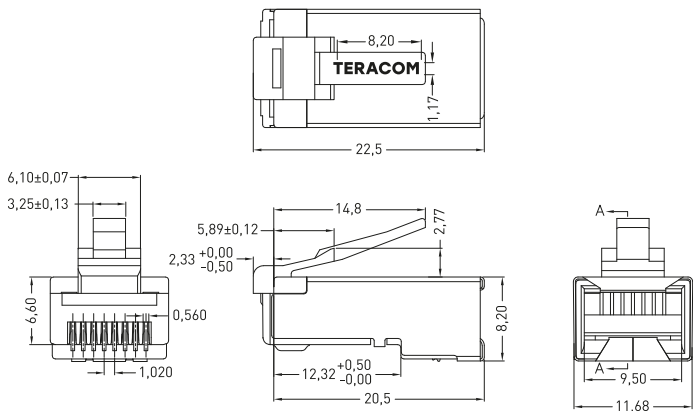


Рис. 2. Габаритные размеры коннектора TRC-PLUG-5EFTP-xx

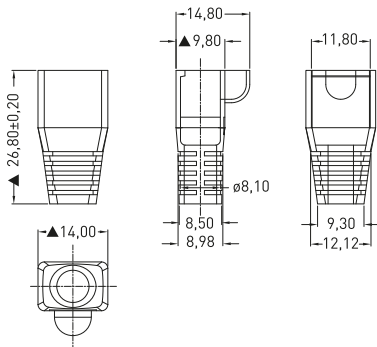


Рис. 3. Габаритные размеры колпачка

4 КОМПЛЕКТНОСТЬ

4.1 В комплект поставки изделия входят:

- изделие (коннектор или колпачок) в количествах 1, 10, 20 или 50 шт., в соответствии с упаковкой;
- упаковка (пакет) со стикером — 1 шт.

5 ОСОБЕННОСТИ МОНТАЖА И ЭКСПЛУАТАЦИИ

5.1 Монтаж коннекторов производится на кабель связи соответствующей категории. Экранированные коннекторы используются вместе с экранированным кабелем.

5.2 Для установки необходимо:

- надеть на кабель защитный колпачок (при необходимости);
- удалить верхний защитный слой кабеля на длине 12,5 мм;
- расплести свитые пары проводников. Пары расплетаются вплоть до края оболочки кабеля. Зачищать изоляцию проводящей жилы не требуется;
- для монтажа экранированного коннектора на экранированный кабель связи развернуть фольгу (экран) и загнуть её вниз на внешнюю изоляцию. Накрутите на фольгу дренажный провод, который обеспечивает электрическую непрерывность экрана. Удалите защитную ленту;
- расположить расплетённые пары, в соответствие с цветовой схемой TIA 568B на рисунке 4;
- поместить проводники в коннектор до упора; оболочка кабеля должна заходить в корпус коннектора на расстояние не менее 5 мм;
- вставить коннектор с кабелем в углубление, расположенное на рабочей поверхности обжимного инструмента, и нажатием на ручки инструмента обжать кабель. Выступающие из корпуса коннектора контакты и держатель кабеля должны полностью утопиться внутрь коннектора;
- надеть на опрессованный коннектор защитный колпачок (при наличии).

5.3 Коннекторы являются одноразовыми изделиями и повторной опрессовке не подлежат.

5.4 Коннекторы и колпачки ремонту не подлежат. При выходе из строя заменить новыми.

5.5 По истечении срока службы утилизировать.



1. Бело-оранжевый
2. Оранжевый
3. Бело-зеленый
4. Синий
5. Бело-синий
6. Зеленый
7. Бело-коричневый
8. Коричневый

Рис. 4. Схема обжима проводников в соответствии с TIA 568B

6 ТРАНСПОРТИРОВАНИЕ И ХРАНЕНИЕ

- 6.1 Транспортирование изделий допускается любым видом крытого транспорта в упаковке изготовителя, обеспечивающей предохранение упакованного изделия от механических повреждений, при температуре от минус 50 °С до плюс 50 °С.
- 6.2 Хранение изделий осуществляется в упаковке изготовителя в закрытых помещениях с естественной вентиляцией при температуре окружающей среды от минус 50 °С до плюс 50 °С. Верхнее значение относительной влажности воздуха 98% при плюс 25 °С.

7 УТИЛИЗАЦИЯ

- 7.1 Отработавшие свой ресурс и вышедшие из строя изделия следует утилизировать в соответствии с действующими требованиями законодательства на территории реализации изделия.
- 7.2 Изделия утилизировать путём передачи в специализированное предприятие для переработки вторичного сырья в соответствии с требованиями законодательства территории реализации.

8 ГАРАНТИИ ИЗГОТОВИТЕЛЯ

- 8.1 Изготовитель гарантирует соответствие изделий требованиям технической документации при соблюдении потребителем условий эксплуатации, транспортирования и хранения.
- 8.2 Изготовитель вправе снять с себя гарантийные обязательства в случае повреждения изделия в результате нарушения правил транспортирования, хранения, монтажа или эксплуатации.
- 8.3 Изготовитель оставляет за собой право вносить в конструкцию изделия изменения, не ухудшающие его эксплуатационные характеристики.
- 8.4 При обнаружении неисправностей в период гарантийных обязательств или при возникновении претензий обращаться к продавцу или к изготовителю.
- 8.5 Гарантийный срок эксплуатации, исчисляемый с даты продажи: 1 год.
- 8.6 Гарантийный срок хранения, исчисляемый с даты производства: 10 лет.
- 8.7 Срок службы, не менее: 15 лет.

9 СВИДЕТЕЛЬСТВО О ПРИЕМКЕ

Коннекторы типа RJ45 TERACOM и защитные колпачки TERACOM соответствуют требованиям нормативной документации и признаны годными к эксплуатации.

Дата производства указана на изделии.

Штамп технического контроля изготовителя



10 ОТМЕТКА О ПРОДАЖЕ

Дата продажи «___» _____ 20__ г.

Подпись продавца

Печать фирмы-продавца М.П.

Изготовитель: Чжэцзян Чжаолонг Интерконнект Технолоджи Ко.,
ЛТД, Шилинь Индастриал Зоун, Синьши таун, Децин,
Чжэцзян, Китай.

Manufacturer: ZHEJIANG ZHAOLONG INTERCONNECT TECHNOLOGY
CO., LTD. Shilin Industrial Zone, Xinshi town, Deqing, Zhejiang, China.

Импортер и представитель торговой марки EKF
по работе с претензиями: ООО «Электрорешения»,
127273, Россия, Москва, ул. Отрадная, д. 2Б, стр. 9, 5 этаж.
Тел.: +7 (495) 788-88-15.

Importer and EKF trademark service representative:
ООО «Electroresheniya», Otradnaya st., 2b bld. 9, 5th floor,
127273, Moscow, Russia. Tel.: +7 (495) 788-88-15.

Импортер и представитель торговой марки EKF по работе
с претензиями на территории Республики Казахстан:
ТОО «Энергорешения Казахстан», Казахстан, г. Алматы,
Бостандыкский район, ул. Тургут Озала, д. 247, кв. 4.

Importer and EKF trademark service representative
on the territory of the Republic of Kazakhstan:
ТОО «Energoresheniya Kazakhstan», Kazakhstan, Almaty,
Bostandyk district, Turgut Ozal st., 247, apt. 4.



ekfgroup.com