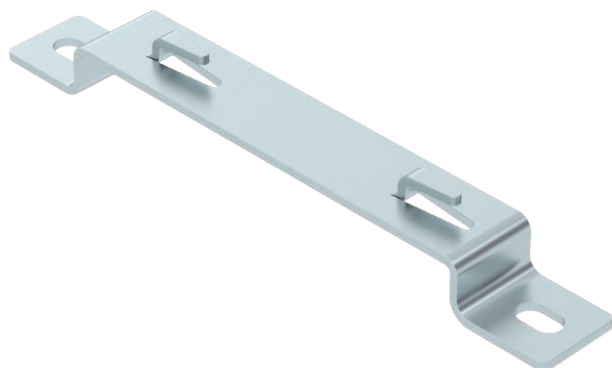


Технический паспорт

Дистанционная скоба

Арт.-№ 6015658



Скоба для крепления проволочных лотков к полу или стене.

На дистанционной скобе вы можете устанавливать проволочные лотки типа GRM с боковыми стенками высотой 35, 55 и 105 мм.



Сталь Сталь

FS оцинкован конвейерным методом

Указание | Безболтовое крепление проволочного лотка к дистанционной скобе.

Исходные данные

Артикульный №	6015658
Тип	DBLG 20 150 FS
Обозначение 1	Скоба
Обозначение 2	для проволочного лотка
Размер	B150mm
материал	Сталь
Сокращенное наименование материала	Сталь
Поверхность	оцинкован конвейерным методом
Поверхность согласно DIN	DIN EN 10346
Сокращение поверхности	FS
Минимальная единица продажи	20,00 шт.
Вес	17,40 кг/100 шт.

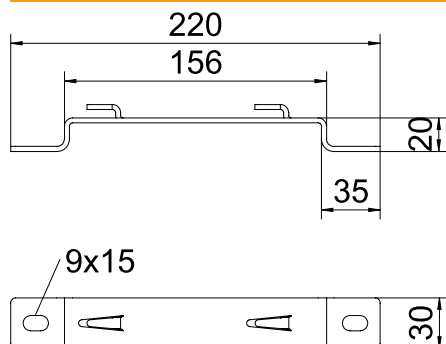
Технический паспорт

Дистанционная скоба

Арт.-№ 6015658



Технические характеристики



Высота	20,00 мм
Размер В	156,00 мм
Размер L	220,00 мм
Конструкция	Трапециевидный профиль настенной/потолочной скобы
Крепление листовых кабельных лотков	Удерживающий выступ
Предусмотрено для листового кабельного лотка	<input type="checkbox"/>
Подходит для кабельных лестничных лотков	<input type="checkbox"/>
Подходит для проволочного лотка	<input checked="" type="checkbox"/>

доп. нагрузка:

Технический паспорт

Дистанционная скоба

Арт.-№ 6015658



Технические характеристики

доп. нагрузка: