

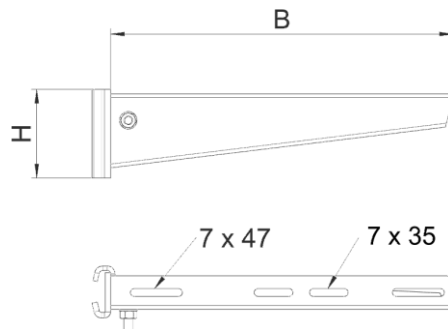
ТЕХНИЧЕСКИЙ ПАСПОРТ

Кронштейн AS 30 FT

Описание продукции

- 1.**
- 1.1. Тип** AS 30 11 FT, AS 30 16 FT, AS 30 21 FT, AS 30 31 FT, AS 30 41 FT, AS 30 51 FT, AS 30 56 FT, AS 30 61 FT, AS 30 71 FT
- 1.2. Артикул №** 6419370, 6419376, 6419382, 6419388, 6419394, 6419400, 6419406, 6419412, 6419418

1.3. Размер



Тип	Артикул	Длина мм	Вес кг/100шт.
AS 30 11 FT	6419 37 0	110	30
AS 30 16 FT	6419 37 6	160	37
AS 30 21 FT	6419 38 2	210	44
AS 30 31 FT	6419 38 8	310	78
AS 30 41 FT	6419 39 4	410	100
AS 30 51 FT	6419 40 0	510	140
AS 30 56 FT	6419 40 6	560	155
AS 30 61 FT	6419 41 2	610	168
AS 30 71 FT	6419 41 8	710	214

1.4. Фото



2. Техническое описание

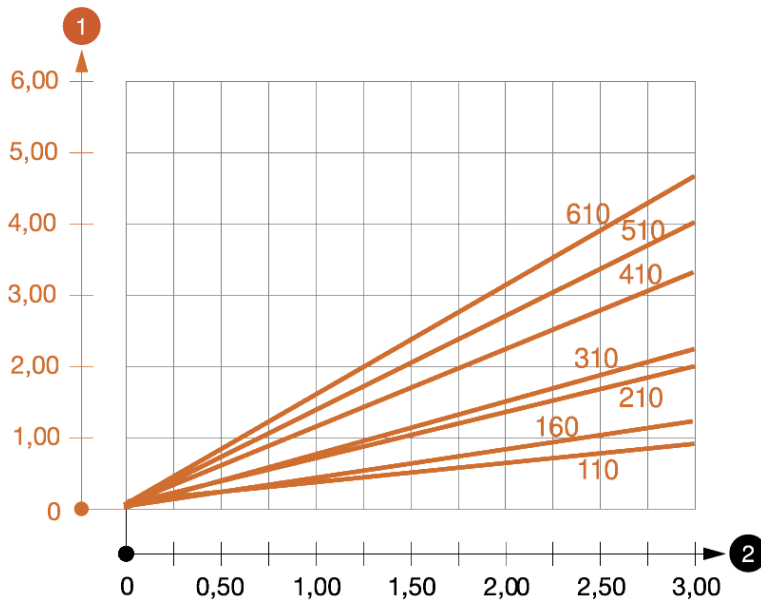
Кронштейн AS 30 для средних нагрузок, для крепления к стойке IS 8. Допускает крепление к I-образной стойке с двух сторон.

Защитное цинковое покрытие кронштейнов AS 30 типа FT – реализовано согласно DIN EN ISO 1461, методом горячего цинкования (толщина покрытия с одной стороны не менее 60 мкм, что эквивалентно 350-420 граммам на м2 поверхности). Готовые изделия погружаются в ванну с расплавом цинка, причем их поверхность и все стыки покрываются однородным слоем цинка. Оцинкованные таким образом детали имеют, при одинаковом атмосферном воздействии, более продолжительный срок защиты, а также лучше защищены от слабой химической нагрузки, морского и городского воздуха и других атмосферных явлений.

Защитное цинковое покрытие OVO Bettermann типа FT при эксплуатации в зоне C3 по классификации категорий коррозионного действия согласно DIN EN ISO 12944, т.е. в зонах со средним расходом цинка от 0,7 до 2,1 мкм/год будет эффективно противостоять коррозии не менее 30 лет.

3. Технические характеристики

- 3.1. Тип изделия** AS 30 11 FT, AS 30 16 FT, AS 30 21 FT, AS 30 31 FT, AS 30 41 FT, AS 30 51 FT, AS 30 56 FT, AS 30 61 FT, AS 30 71 FT
- 3.2. Тип защитного покрытия** FT – оцинковка методом горячего погружения. Толщина цинкового покрытия не менее 60 мкм.
- 3.3. Нагрузочные характеристики на кронштейн**



Следует соблюдать несущую способность кронштейнов и условия монтажа, указанные в каталоге OBO Bettermann

3.4. Соответствие стандартам

DIN EN ISO 1461