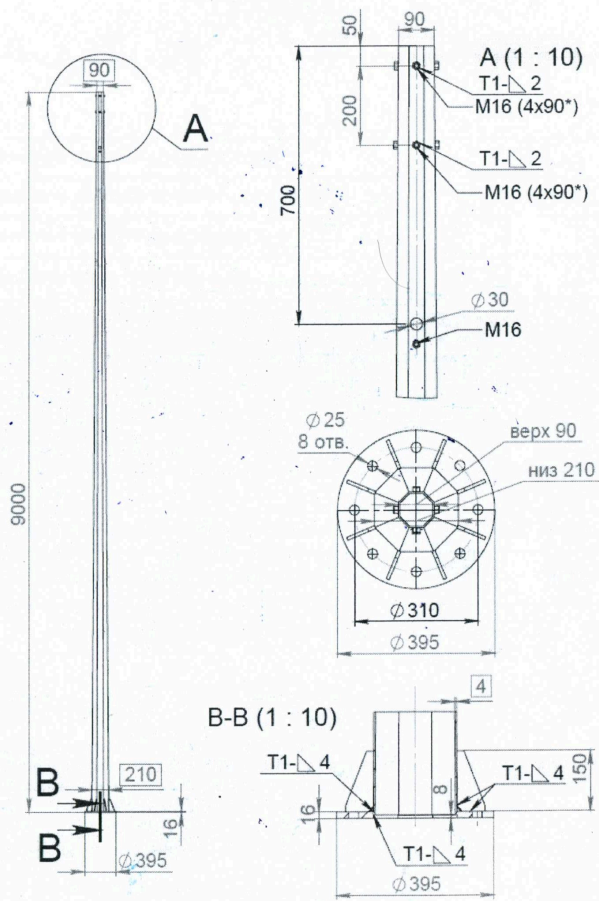


Рис.1 - Габаритные и присоединительные размеры



ООО «Электростарт»

Паспорт

Опора граненая коническая
силовая фланцевая
ОГСФ-0,4-9,0 г.ц.

142100 МО г.Подольск
Пр-т Ленина 107/49
+7(495)2211182

1. Общие сведения об изделии

- 1.1. Наименование изделия: Опора граненая коническая силовая фланцевая
1.2. Обозначение (марка): ОГСФ-0,4-9,0 г.ц.
1.3. Опоры граненые силовые предназначены для установки светильников искусственного освещения открытых пространств различного назначения (улиц, площадей, открытых территорий, дорог и развязок) и установки растяжек. Опора монтируется на индивидуальный фундамент.

2. Основные технические данные и характеристики

Наименование показателей, единицы измерения	Норма
2.1. Габаритные и присоединительные размеры	см. рис.1.
2.2. Масса, кг	150
2.3. Материал: ГОСТ 380-2005	Ст3
2.4. Покрытие: ГОСТ 9.307-89	Гор. цинк
2.5. Максимально допустимая боковая нагрузка в верхней точке	400кг
2.6. Максимально допустимый климатический район ГОСТ16350-80	II ₄
2.7. Ветровой район СНиП 2.01.07-85*	V
2.8. Категория размещения ГОСТ 15150-69	1
2.9. Категория транспортирования ГОСТ 15150-69	8
3.0. Категория хранения ГОСТ 15150-69	7

3 Комплект поставки

В комплект поставки на единицу продукции входят изделия и документы:

Опора граненая коническая силовая фланцевая ОГСФ-0,4-9,0 г.ц.	1	шт.
Паспорт (на партию)	1	шт.

Дата выпуска: сентябрь 2017 г.



4 Гарантии изготовителя

- 4.1 Изготовитель гарантирует нормальную работу изделия при условии строгого соблюдения потребителем правил хранения, транспортирования, монтажа и эксплуатации.
4.2 Изготовитель гарантирует замену деталей и самого изделия, вышедших из строя по вине изготовителя в течение гарантийного срока эксплуатации, кроме покупных изделий.
4.3 Хранение изделий в предмонтажный период при повышенной влажности в упаковке не допускается.
4.4 Гарантийный срок установлен 12 месяцев с момента ввода изделия в эксплуатацию, но не более 18 месяцев с момента изготовления.