

РАСПРЕДЕЛИТЕЛЬНЫЕ БЛОКИ НА DIN-РЕЙКУ ТИПА РБД

Краткое руководство по эксплуатации

1 Назначение и область применения

1.1 Распределительные блоки на DIN-рейку типа РБД товарного знака IEK® (далее блоки) предназначены для использования в качестве клеммного зажима при подключении к проводнику большего сечения нескольких проводников меньшего сечения, создания упорядоченных систем распределения в шкафах, организации главной заземляющей шины. По своим характеристикам блоки соответствуют требованиям ГОСТ 30011.7.1 (IEC 60947-7-1).

1.2 Блоки предназначены для монтажа на DIN-рейку или на монтажную панель как в силовых шкафах, так и в квартирных распределительных щитах, для работы в сетях напряжением до 1000 В частотой 50 Гц при температуре окружающего воздуха от минус 40 до плюс 70 °С.

2 Технические характеристики

2.1 Технические характеристики блоков приведены в таблицах 1 и 2.

2.2 Габаритные и установочные размеры блоков приведены на рисунках 1–3.

Таблица 1

Параметр	Значение					
Номинальное напряжение, В	660			1000		
Номинальные токи, А	80	125	160	250	400	500
Номинальный выдерживаемый импульсный ток I_{pk} , кА	22	30	30	51	51	51
Максимальный среднеквадратичный кратковременный ток I_{cw} , кА	3	4,2	11,8	24,5	24,5	24,5
Степень защиты по ГОСТ 14254	IP20					
Срок службы, лет, не менее	10					

Таблица 1

Наименование	Номинальный ток, А	Вводные зажимы	Выводные зажимы	Масса, кг
Распределительный блок на DIN-рейку РБД-80А	80	1×16 мм ²	2×16 мм ²	0,07
			4×10 мм ²	
Распределительный блок на DIN-рейку РБД-125А	125	1×35 мм ²	6×16 мм ²	0,14
		1×16 мм ²		
Распределительный блок на DIN-рейку РБД-160А	160	1×70 мм ²	6×16 мм ²	0,14
		1×16 мм ²		
Распределительный блок на DIN-рейку РБД-250А	250	1×120 мм ²	5×16 мм ²	0,44
			2×35 мм ²	
			4×10 мм ²	
Распределительный блок на DIN-рейку РБД-400А	400	1×185 мм ²	5×16 мм ²	0,46
			2×35 мм ²	
			4×10 мм ²	
Распределительный блок на DIN-рейку РБД-500А	500	плоская шина ширина 15–24 мм толщина 3–8 мм	2×35 мм ²	0,39
			5×16 мм ²	
			4×10 мм ²	

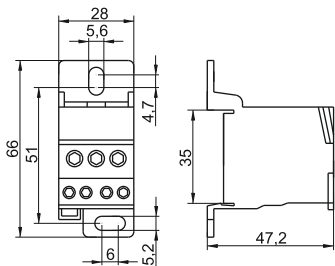


Рисунок 1 –
Распределительные блоки РБД-80А

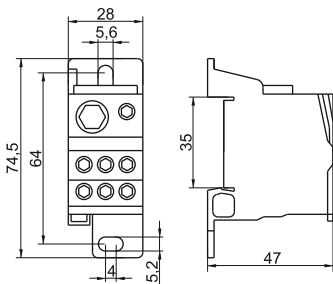


Рисунок 2 –
Распределительные блоки РБД-125А, РБД-160А

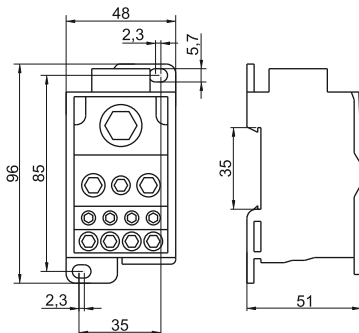


Рисунок 3 –
Распределительные блоки РБД-250А, РБД-400А, РБД-500А

3 Комплектность

В комплект поставки входят:

- распределительный блок – 1 шт.;
- маркировочные наклейки – 6 шт.;
- паспорт – 1 экз. на групповую упаковку;
- упаковочная коробка – 1 шт.

4 Требования безопасности

4.1 При монтаже, техническом обслуживании и эксплуатации блоков необходимо соблюдать «Правила технической эксплуатации электроустановок потребителей».

4.2 Изделие неремонтопригодно. По истечении срока службы или выходе из строя изделие утилизировать.

ЗАПРЕЩАЕТСЯ! ЭКСПЛУАТИРОВАТЬ БЛОКИ, ИМЕЮЩИЕ МЕХАНИЧЕСКИЕ ПОВРЕЖДЕНИЯ КОРПУСА.

5 Техническое обслуживание

5.1 Производить внешний осмотр и проверку момента затяжки винтов блока не реже чем 1 раз в 6 месяцев.

6 Условия транспортирования, хранения и утилизации

6.1 Транспортирование блоков производить в части воздействия механических факторов по группе С ГОСТ 23216, в части воздействия климатических факторов – по группе 4 (Ж2) ГОСТ 15150.

6.2 Транспортирование блоков допускается в упаковке изготовителя любым видом крытого транспорта, обеспечивающим предохранение упакованных блоков от механических повреждений, загрязнения и попадания влаги.

6.3 Хранение блоков осуществляется в упаковке изготовителя в помещениях с естественной вентиляцией при температуре окружающего воздуха от минус 40 до плюс 50 °С и относительной влажности 98 % при 25 °С.

6.4 Утилизация блоков производится путём передачи их организациям, занимающимся переработкой вторичного сырья.

7 Гарантийные обязательства

7.1 Гарантийный срок эксплуатации блоков – 3 года со дня продажи при условии соблюдения потребителем правил монтажа, эксплуатации, транспортирования и хранения.

7.2 В период гарантийных обязательств и при возникновении претензий обращаться к продавцу или в организации:

РОССИЙСКАЯ ФЕДЕРАЦИЯ

ООО «ИЭК ХОЛДИНГ»

142100, Московская область,
г. Подольск, проспект Ленина,
дом 107/49, офис 457
Тел./факс: +7 (495) 542-22-27
info@iek.ru
www.iek.ru

МОНГОЛИЯ

«ИЭК МОНГОЛИЯ» КОО

Улан-Батор, 20-й участок Баянголского
района, Западная зона промышленного
района 16100, Московская улица, 9
Тел.: +976 7015-28-28
Факс: +976 7016-28-28
info@iek.mn
www.iek.mn

Республика Молдова

П.И.К. «ИЭК МОЛДОВА» О.О.О.

MD-2068, г. Кишинев, ул. Петрикань, 31
Тел.: +373 (22) 479-065, 479-066
Факс: +373 (22) 479-067
info@iek.md; infomd@md.iek.ru
www.iek.md

УКРАИНА

ООО «ТОРГОВЫЙ ДОМ УКРЭЛЕКТРОКОМПЛЕКТ»

08132, Киевская область,
Киево-Святошинский район,
г. Вишневое, ул. Киевская, 6В
Тел.: +38 (044) 536-99-00
info@iek.com.ua
www.iek.ua

Страны Евросоюза

ЛАТВИЙСКАЯ РЕСПУБЛИКА ООО «ИЭК БАЛТИЯ»

LV-1005, г. Рига, ул. Ранкас, 11
Тел.: +371 2934-60-30
iek-baltija@inbox.lv
www.iek.ru

Страны Азии

РЕСПУБЛИКА КАЗАХСТАН ТОО «ТД ИЭК. КАЗ»

040916, Алматинская область,
Карасайский район, с. Иргели,
мкр. Акжол, 71А
Тел.: +7 (727) 237-92-49, 237-92-50
infokz@iek.ru
www.iek.kz

Республика Беларусь

ООО «ИЭК ХОЛДИНГ» (Представительство в Республике Беларусь)

220025, г. Минск,
ул. Шафарнянская, д. 11, пом. 62
Тел.: + 375 (17) 286-36-29
iek.by@iek.ru;
www.iek.ru