

СВЕТИЛЬНИКИ СВЕТОДИОДНЫЕ НАКЛАДНЫЕ СЕРИИ ALT-TOR



ALT-TOR-BB200SW-7W



ALT-TOR-BB460SW-24W



ALT-TOR-BB300SW-16W



ALT-TOR-BB600SW-44W



ALT-TOR-BB910SW-120W

1. ОСНОВНЫЕ СВЕДЕНИЯ ОБ ИЗДЕЛИИ

- 1.1. Современные яркие светодиодные светильники в стиле хай-тек серии ALT-TOR предназначены для освещения и декоративного оформления жилых, офисных и других помещений.
- 1.2. Применение в светильниках высокоэффективных светодиодов позволяет экономить до 90% электроэнергии, потребляемой лампами накаливания той же яркости.
- 1.3. Срок службы светодиодов более 30 000 часов (около 7 лет при ежедневной 12-ти часовой эксплуатации), что значительно превосходит время жизни люминесцентных энергосберегающих ламп и ламп накаливания.
- 1.4. Встроенный LED драйвер позволяет подключать светильники непосредственно к сети ~220В без промежуточных устройств.
- 1.5. Особая конструкция крепления тросиков дает возможность закреплять светильники на требуемой высоте.
- 1.6. Равномерное освещение, отсутствие мерцания и ослепляющих точек светодиодов.
- 1.7. При изготовлении корпусов светильников используются высококачественные материалы.
- 1.8. Быстрая установка и простое подключение при помощи клеммной колодки.
- 1.9. Не содержит вредных или опасных веществ, таких как ртуть, свинец и др.

2. ОСНОВНЫЕ ТЕХНИЧЕСКИЕ ХАРАКТЕРИСТИКИ

2.1. Общие характеристики для серии

Напряжение питания	~220 - 240 В
Частота питающей сети	50 / 60 Гц
Угол освещения	140°
Индекс цветопередачи	CRI > 80

Срок службы*	30 000 ч
Степень пылевлагозащиты	IP20
Температура окружающей среды	-10...+50 °C

2.2. Характеристики по моделям

Модель	Мощность	Световой поток	Максимальный потребляемый ток при 220В	Коэффициент мощности	Габаритные размеры (ДхН)	Вес
ALT-TOR-BB200SW-7W	7 Вт	780-810 лм	0,08 А	>0,5	Ø200x75мм	0,75 кг
ALT-TOR-BB300SW-16W	16 Вт	1360-1640 лм	0,10 А	>0,9	Ø300x80мм	1,4 кг
ALT-TOR-BB460SW-24W	24 Вт	2440-2580 лм	0,14 А	>0,9	Ø460x100мм	3,4 кг
ALT-TOR-BB600SW-44W	44 Вт	3870-4290 лм	0,26 А	>0,9	Ø600x110мм	5,7 кг
ALT-TOR-BB910SW-120W	120 Вт	10580-10680 лм	0,72 А	>0,9	Ø910x145мм	15,4 кг

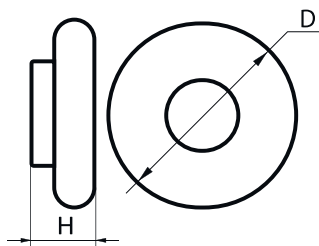
* Снижение яркости не более чем на 30% от первоначальной, при соблюдении условий эксплуатации.

2.2. Дополнительная маркировка моделей.

Обозначение	Цвет свечения	Цветовая температура**
White	Белый чистый, для офисов и магазинов	6000 K
Day White	Белый дневной, для жилых помещений	4000 K
Warm White	Белый тёплый, аналогичный лампе накаливания	3000 K

** Указано типовое значение.

ПРИМЕЧАНИЕ! Более подробные технические характеристики приведены на сайте www.arlight.ru.



3. УСТАНОВКА И ПОДКЛЮЧЕНИЕ

ВНИМАНИЕ!

Перед началом всех работ отключите электропитание!

Все работы должны проводиться только квалифицированным специалистом.

3.1. Извлеките светильник из упаковки и убедитесь в отсутствии механических повреждений.

3.2. Установите светильник:

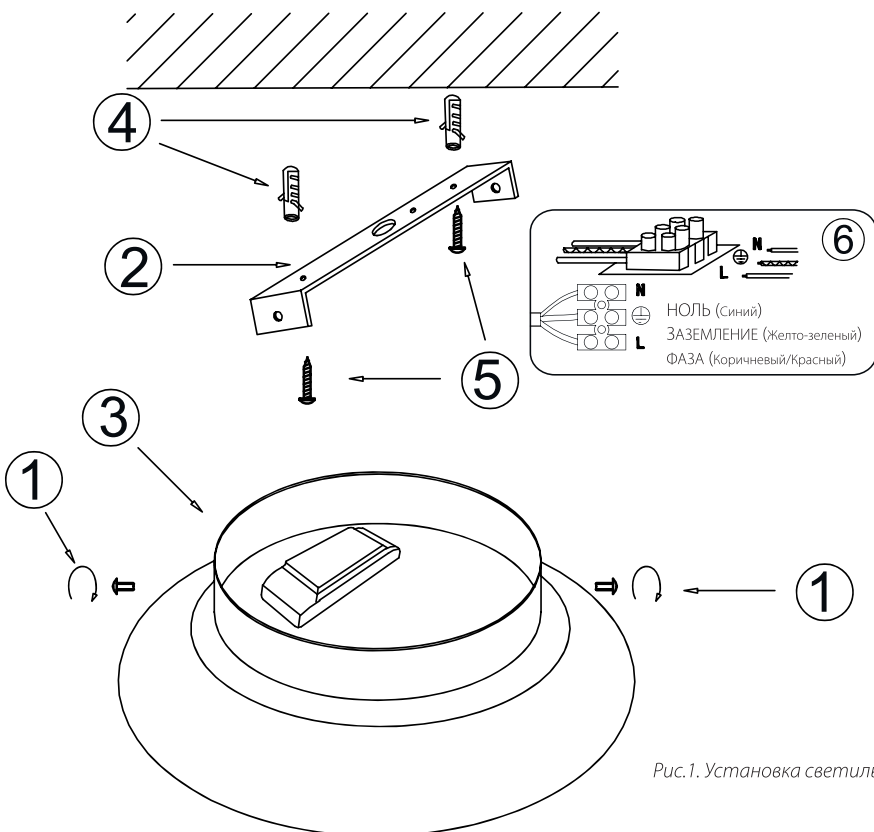


Рис.1. Установка светильника ALT-TOR

- 3.2.1. Выкрутите винты ① (см. Рис.1) и отделите монтажную скобу ② от светильника ③.
- 3.2.2. Разметьте и просверлите отверстия, вставьте в них пластиковые дюбели ④.
- 3.2.3. Закрепите монтажную скобу ② на стене или потолке шурупами ⑤, вкрутив их в пластиковые дюбели ④.
- 3.2.4. Подключите кабель электропитания от сети ~220В к клеммной колодке ⑥. Соблюдайте порядок подключения проводов: коричневый – фаза, синий – ноль, желто/зеленый – заземление.
- 3.2.5. Наденьте светильник ③ на монтажную скобу ② и закрепите его винтами ①. Перед закручиванием винтов, чтобы предотвратить замыкание проводов, проверьте укладку сетевого кабеля.
- 3.3. Включите светильник и проверьте работоспособность.
- 3.4. Если светильник не заработал должным образом, проверьте подключение в соответствии с таблицей возможных неисправностей (см. пункт 4.5).
- 3.5. Если устранить неисправность не удалось, обесточьте светильник, затем демонтируйте его и свяжитесь с представителем торгового предприятия для обслуживания по гарантии.
- 3.6. Ни в коем случае не пытайтесь разбирать светильник или встроенный драйвер! Это опасно для жизни и лишает Вас гарантии!

4. ОБЯЗАТЕЛЬНЫЕ ТРЕБОВАНИЯ И РЕКОМЕНДАЦИИ ПО ЭКСПЛУАТАЦИИ

ВНИМАНИЕ!

Данный светильник нельзя использовать со светорегуляторами (диммерами)!

- 4.1. Условия эксплуатации:
 - Температура окружающей среды в диапазоне -10...+50°C.
 - Относительная влажность воздуха не более 90% при 20°C.
 - Отсутствие в воздухе паров и агрессивных примесей (кислот, щелочей и пр.).
- 4.2. Не устанавливайте светильник рядом с источниками тепла или в закрытых пространствах без циркуляции воздуха.
- 4.3. Не устанавливайте светильники в местах, где может скапливаться вода (дождь, тающий снег).
- 4.4. Не разбирайте светильник или встроенный драйвер, не вносите изменения в конструкцию.
- 4.5. Возможные неисправности и методы их устранения:

Неисправность	Причина	Метод устранения
Светильник не светится	1. Нет контакта в соединениях. 2. Неисправность светильника.	1. Тщательно проверьте все подключения. 2. Обратитесь к поставщику для замены по гарантии.
Светильник мигает в выключенном состоянии.	1. По сети ~ 220 В установлен выключатель с подсветкой, и (или) датчик движения (освещения).	1. Замените выключатель на модель без подсветки. Используйте датчик движения (освещения) только с релейным выходом.
Нестабильное свечение, мерцание	1. В цепи питания драйвера установлен регулятор яркости (диммер). 2. Неисправность драйвера или светильника.	1. Удалите из цепи питания регулятор (диммер). 2. Обратитесь к поставщику для замены по гарантии.