



## СВЕТИЛЬНИКИ LGD-TRACE-S

### ПРИМЕНЕНИЕ

- Накладной настенный светильник с диффузным светораспределением предназначен для освещения входных групп зданий и сооружений, пешеходных галерей, помещений с высоким уровнем влажности.

### ОСОБЕННОСТИ

- Корпус светильника выполнен из высококачественного алюминия, покрытого полиэфирной порошковой краской, устойчивой к воздействию агрессивных сред и УФ-излучению, имеет высокую степень защиты от проникновения пыли и влаги.
- Оптическая часть закрыта ударопрочным закаленным стеклом, обеспечивающим высокую степень защиты от внешних воздействий.
- Конструкция оптической части светильника обеспечивает отсутствие ослепляющего эффекта.

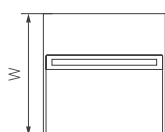
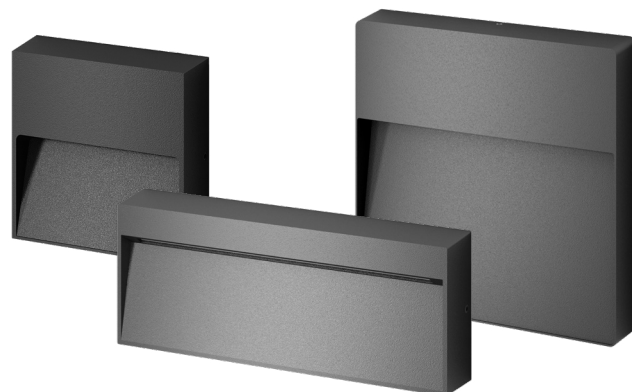


Рис. 1. Чертеж и габаритные размеры

### ПАРАМЕТРЫ

Артикул	<b>029958, 029960, 029961</b>
Напряжение питания	<b>АС 230 В</b>
Частота питающей сети	<b>50/60 Гц</b>
Индекс цветопередачи	<b>CRI&gt;80</b>
Материал рассеивателя	<b>закаленное стекло</b>
Класс защиты от поражения электрическим током	<b>I</b>
Степень пылевлагозащиты	<b>IP65</b>
Срок службы*	<b>30 000 ч</b>
Диапазон рабочих температур окружающей среды	<b>-40... +40 °С</b>
Гарантийный срок	<b>36 мес</b>

\* При соблюдении условий эксплуатации и снижении яркости не более чем на 30% от первоначальной.



## МОДЕЛИ

Артикул	Модель	Мощность, потребляемая от сети АС 230 В	Световой поток	Угол излучения	Размеры корпуса, L×W×H	Вес	Цветовая температура*	Цвет свечения
029960	LGD-TRACE-S100×100-4W Warm3000	4 Вт	160 лм	65°	100×100×30 мм	460 г	3000 К	Белый теплый, аналогичный лампе накаливания
029961	LGD-TRACE-S200×80-8W Warm3000	8 Вт	300 лм	65°	80×200×32 мм	810 г		
029958	LGD-TRACE-S215×215-8W Warm3000	8 Вт	300 лм	60°	215×215×36 мм	1170 г		

\* Указано типовое значение.

## УСТАНОВКА И ПОДКЛЮЧЕНИЕ

- Закрепите на поверхности монтажное основание [2] винтами из комплекта поставки [4].
- Подключите обесточенные провода сетевого питания АС 230 В к клеммной колодке светильника [5] (коричневый — L, «фаза»; синий — N, «ноль»; желто-зеленый — РЕ, «заземление»).
- Совместите ответные части креплений на светильнике [1] и на монтажном основании [2] и закрепите светильник винтами [3]. Ключ входит в комплект поставки.

**⚠ ВНИМАНИЕ! Под крышкой находится уплотнительная прокладка. При креплении проверьте правильность ее установки.**

- Включите питание светильника и проверьте его работоспособность.

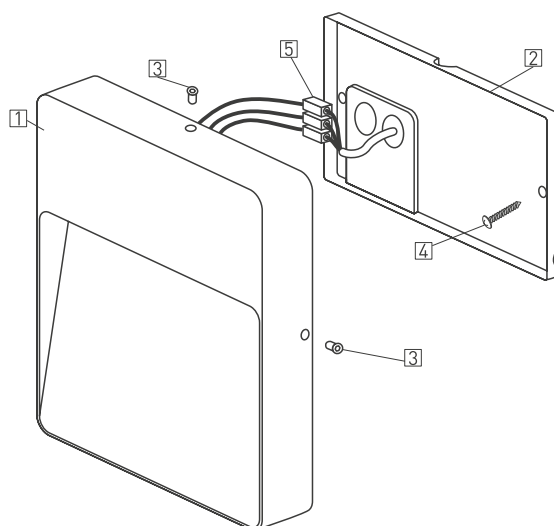


Рис. 2. Установка и подключение светильника