

УСЛОВИЯ ТРАНСПОРТИРОВКИ, ХРАНЕНИЯ И УТИЛИЗАЦИИ

Транспортирование должно осуществляться в любом закрытом транспорте, обеспечивающем предохранение упакованных изделий от механических воздействий и атмосферных осадков.

Хранение должно осуществляться в упаковке производителя в помещениях с естественной вентиляцией при температуре от -25 °С до +40 °С и относительной влажности 60% при +20 °С, допускается хранение при влажности 80% и температуре +25 °С. Срок хранения в упаковке производителя и при соблюдении вышеуказанных условий не более 5 лет с даты производства.

Изделие утилизировать путём передачи в специализированное предприятие для переработки вторичного сырья в соответствии с требованиями законодательства страны территории реализации.

ГАРАНТИЯ ИЗГОТОВИТЕЛЯ

Срок службы – 10 лет. Гарантийный срок эксплуатации, исчисляемый с даты продажи – 5 лет, при соблюдении правил эксплуатации, транспортировки и хранения.

Дата производства _____

Штамп технического контроля изготовителя:

Дата продажи _____

Подпись продавца _____ М.П.

Изготовитель: ООО «Электрорешения», 127273, Россия, Москва, ул. Отрадная, д. 2Б, стр. 9, 5 этаж. Тел.: +7 (495) 788-88-15.

Импортер и представитель торговой марки EKF по работе с претензиями на территории Республики Казахстан: ТОО «Энергорешения Казахстан», Казахстан, г. Алматы, Бостандыкский район, ул. Тургут Озала, д. 247, кв. 4.

v3

EKFGROUP.COM



ПАСПОРТ

ЩМПг-100.65.27 «Гранит» EKF

Корпуса металлические герметичные серии ЩМПг «Гранит» IP66 предназначены для систем распределения электроэнергии и автоматизации технологических и промышленных процессов. Соответствуют ТУ 3434-002-52681400-2019.

ТЕХНИЧЕСКИЕ ХАРАКТЕРИСТИКИ

| Параметры | Значения |
|----------------------------------|------------------------|
| Номинальное напряжение, В | 230/400 |
| Номинальный ток, А | 630 |
| Тип покрытия | Порошковое окрашивание |
| Цвет | RAL-7035 (шагрень) |
| Подвод кабеля | Снизу и сверху |
| Способ установки* | Навесной |
| Материал корпуса | Сталь |
| Уплотнение | Вспененный полиуретан |
| Масса нетто, кг | 28,7 |
| Угол открытия дверей, ° | 120 |
| Степень защиты по ГОСТ 14254 | IP66 |
| Климат. исполнение по ГОСТ 15150 | УХЛ1 |
| Габаритные размеры (ВхШхГ), мм | 1000х650х270 |

* Возможно напольное исполнение при использовании цоколя. Цоколь приобретается отдельно

УСЛОВИЯ ТРАНСПОРТИРОВКИ, ХРАНЕНИЯ И УТИЛИЗАЦИИ

Транспортирование должно осуществляться в любом закрытом транспорте, обеспечивающем предохранение упакованных изделий от механических воздействий и атмосферных осадков.

Хранение должно осуществляться в упаковке производителя в помещениях с естественной вентиляцией при температуре от -25 °С до +40 °С и относительной влажности 60% при +20 °С, допускается хранение при влажности 80% и температуре +25 °С. Срок хранения в упаковке производителя и при соблюдении вышеуказанных условий не более 5 лет с даты производства.

Изделие утилизировать путём передачи в специализированное предприятие для переработки вторичного сырья в соответствии с требованиями законодательства страны территории реализации.

ГАРАНТИЯ ИЗГОТОВИТЕЛЯ

Срок службы – 10 лет. Гарантийный срок эксплуатации, исчисляемый с даты продажи – 5 лет, при соблюдении правил эксплуатации, транспортировки и хранения.

Дата производства _____

Штамп технического контроля изготовителя:

Дата продажи _____

Подпись продавца _____ М.П.

Изготовитель: ООО «Электрорешения», 127273, Россия, Москва, ул. Отрадная, д. 2Б, стр. 9, 5 этаж. Тел.: +7 (495) 788-88-15.

Импортер и представитель торговой марки EKF по работе с претензиями на территории Республики Казахстан: ТОО «Энергорешения Казахстан», Казахстан, г. Алматы, Бостандыкский район, ул. Тургут Озала, д. 247, кв. 4.

v3

EKFGROUP.COM



ПАСПОРТ

ЩМПг-100.65.27 «Гранит» EKF

Корпуса металлические герметичные серии ЩМПг «Гранит» IP66 предназначены для систем распределения электроэнергии и автоматизации технологических и промышленных процессов. Соответствуют ТУ 3434-002-52681400-2019.

ТЕХНИЧЕСКИЕ ХАРАКТЕРИСТИКИ

| Параметры | Значения |
|----------------------------------|------------------------|
| Номинальное напряжение, В | 230/400 |
| Номинальный ток, А | 630 |
| Тип покрытия | Порошковое окрашивание |
| Цвет | RAL-7035 (шагрень) |
| Подвод кабеля | Снизу и сверху |
| Способ установки* | Навесной |
| Материал корпуса | Сталь |
| Уплотнение | Вспененный полиуретан |
| Масса нетто, кг | 28,7 |
| Угол открытия дверей, ° | 120 |
| Степень защиты по ГОСТ 14254 | IP66 |
| Климат. исполнение по ГОСТ 15150 | УХЛ1 |
| Габаритные размеры (ВхШхГ), мм | 1000х650х270 |

* Возможно напольное исполнение при использовании цоколя. Цоколь приобретается отдельно

УСЛОВИЯ ТРАНСПОРТИРОВКИ, ХРАНЕНИЯ И УТИЛИЗАЦИИ

Транспортирование должно осуществляться в любом закрытом транспорте, обеспечивающем предохранение упакованных изделий от механических воздействий и атмосферных осадков.

Хранение должно осуществляться в упаковке производителя в помещениях с естественной вентиляцией при температуре от -25 °С до +40 °С и относительной влажности 60% при +20 °С, допускается хранение при влажности 80% и температуре +25 °С. Срок хранения в упаковке производителя и при соблюдении вышеуказанных условий не более 5 лет с даты производства.

Изделие утилизировать путём передачи в специализированное предприятие для переработки вторичного сырья в соответствии с требованиями законодательства страны территории реализации.

ГАРАНТИЯ ИЗГОТОВИТЕЛЯ

Срок службы – 10 лет. Гарантийный срок эксплуатации, исчисляемый с даты продажи – 5 лет, при соблюдении правил эксплуатации, транспортировки и хранения.

Дата производства _____

Штамп технического контроля изготовителя:

Дата продажи _____

Подпись продавца _____ М.П.

Изготовитель: ООО «Электрорешения», 127273, Россия, Москва, ул. Отрадная, д. 2Б, стр. 9, 5 этаж. Тел.: +7 (495) 788-88-15.

Импортер и представитель торговой марки EKF по работе с претензиями на территории Республики Казахстан: ТОО «Энергорешения Казахстан», Казахстан, г. Алматы, Бостандыкский район, ул. Тургут Озала, д. 247, кв. 4.

v3

EKFGROUP.COM



ПАСПОРТ

ЩМПг-100.65.27 «Гранит» EKF

Корпуса металлические герметичные серии ЩМПг «Гранит» IP66 предназначены для систем распределения электроэнергии и автоматизации технологических и промышленных процессов. Соответствуют ТУ 3434-002-52681400-2019.

ТЕХНИЧЕСКИЕ ХАРАКТЕРИСТИКИ

| Параметры | Значения |
|----------------------------------|------------------------|
| Номинальное напряжение, В | 230/400 |
| Номинальный ток, А | 630 |
| Тип покрытия | Порошковое окрашивание |
| Цвет | RAL-7035 (шагрень) |
| Подвод кабеля | Снизу и сверху |
| Способ установки* | Навесной |
| Материал корпуса | Сталь |
| Уплотнение | Вспененный полиуретан |
| Масса нетто, кг | 28,7 |
| Угол открытия дверей, ° | 120 |
| Степень защиты по ГОСТ 14254 | IP66 |
| Климат. исполнение по ГОСТ 15150 | УХЛ1 |
| Габаритные размеры (ВхШхГ), мм | 1000х650х270 |

* Возможно напольное исполнение при использовании цоколя. Цоколь приобретается отдельно

ОСОБЕННОСТИ ЭКСПЛУАТАЦИИ И МОНТАЖА

Монтаж и подключение электрощитов должны осуществляться квалифицированным электротехническим персоналом. Электрощиты должны эксплуатироваться только в невзрывоопасных средах, не содержащих токопроводящей пыли и химически активных веществ.

В шкаф по выбору можно установить монтажную панель либо шасси с DIN-рейками, они выполнены съемными, что облегчает процесс монтажа оборудования. При выборе шасси с DIN-рейками рекомендуется приборести и соответствующую фальшпанель. Для удобства настенной установки на задней стенке щита заготовлены монтажные отверстия и прилагается монтажный комплект.

Имеют возможность крепления к столбу (аксессуар арт. mb54-1k приобретается отдельно).

Модели со степенью защиты IP66 оснащены скошенным желобом в конструкции корпуса, что дает дополнительную защиту от проникновения влаги и грязи внутрь щита.

1. Открыть дверцу шкафа.
2. Установить монтажную панель или шасси с DIN-рейками.
3. Установить поводок заземления, знаки «Земля» внутри корпуса и на внутренней стороне двери.
4. Установить необходимое электрооборудование и комплектующие.
5. Выполнить внутренние электрические соединения, проверить качество монтажа.
6. Установить шкаф на место эксплуатации и надежно закрепить через предусмотренные отверстия.
7. Подключить вводные проводники, убедившись, что проводники обесточены.
8. Установить на наружной стороне дверцы шкафа знак «Молния».

КОМПЛЕКТНОСТЬ

1. Паспорт – 1 шт.
2. Металлокорпус без монтажной панели – 1 шт.
3. Поводок заземления – 1 шт.
4. Знаки электробезопасности – 1 комплект.
5. Монтажный набор:
 - для настенной установки – 1 шт.
 - для навесной установки – 1 шт.
6. Накладка замка.

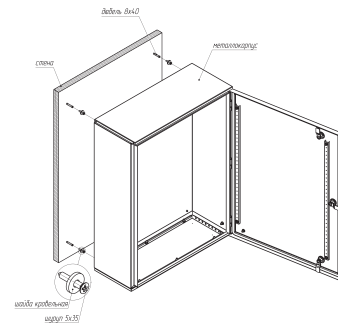
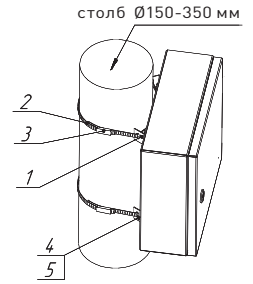


Рис. 1.1. Схема настенного монтажа.



1. Кронштейн оцинк. – 4 шт.
2. Хомут ленточный – 2 шт.
3. Замок – 2 шт.
4. Винт М6х16 – 4 шт.
5. Гайка с фланцем М6 – 4 шт.

Рис. 1.2. Схема монтажа на столбе (доп. аксессуар арт. mb54-1K)

ОСОБЕННОСТИ ЭКСПЛУАТАЦИИ И МОНТАЖА

Монтаж и подключение электрощитов должны осуществляться квалифицированным электротехническим персоналом. Электрощиты должны эксплуатироваться только в невзрывоопасных средах, не содержащих токопроводящей пыли и химически активных веществ.

В шкаф по выбору можно установить монтажную панель либо шасси с DIN-рейками, они выполнены съемными, что облегчает процесс монтажа оборудования. При выборе шасси с DIN-рейками рекомендуется приборести и соответствующую фальшпанель. Для удобства настенной установки на задней стенке щита заготовлены монтажные отверстия и прилагается монтажный комплект.

Имеют возможность крепления к столбу (аксессуар арт. mb54-1k приобретается отдельно).

Модели со степенью защиты IP66 оснащены скошенным желобом в конструкции корпуса, что дает дополнительную защиту от проникновения влаги и грязи внутрь щита.

1. Открыть дверцу шкафа.
2. Установить монтажную панель или шасси с DIN-рейками.
3. Установить поводок заземления, знаки «Земля» внутри корпуса и на внутренней стороне двери.
4. Установить необходимое электрооборудование и комплектующие.
5. Выполнить внутренние электрические соединения, проверить качество монтажа.
6. Установить шкаф на место эксплуатации и надежно закрепить через предусмотренные отверстия.
7. Подключить вводные проводники, убедившись, что проводники обесточены.
8. Установить на наружной стороне дверцы шкафа знак «Молния».

КОМПЛЕКТНОСТЬ

1. Паспорт – 1 шт.
2. Металлокорпус без монтажной панели – 1 шт.
3. Поводок заземления – 1 шт.
4. Знаки электробезопасности – 1 комплект.
5. Монтажный набор:
 - для настенной установки – 1 шт.
 - для навесной установки – 1 шт.
6. Накладка замка.

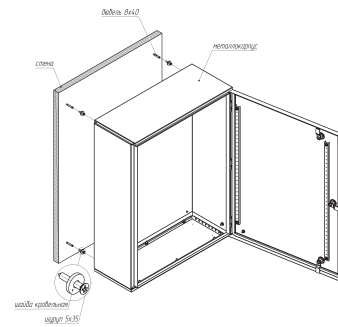
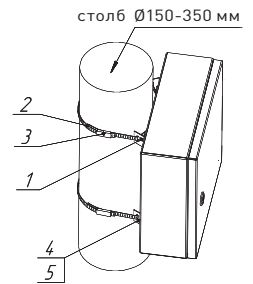


Рис. 1.1. Схема настенного монтажа.



1. Кронштейн оцинк. – 4 шт.
2. Хомут ленточный – 2 шт.
3. Замок – 2 шт.
4. Винт М6х16 – 4 шт.
5. Гайка с фланцем М6 – 4 шт.

Рис. 1.2. Схема монтажа на столбе (доп. аксессуар арт. mb54-1K)

ОСОБЕННОСТИ ЭКСПЛУАТАЦИИ И МОНТАЖА

Монтаж и подключение электрощитов должны осуществляться квалифицированным электротехническим персоналом. Электрощиты должны эксплуатироваться только в невзрывоопасных средах, не содержащих токопроводящей пыли и химически активных веществ.

В шкаф по выбору можно установить монтажную панель либо шасси с DIN-рейками, они выполнены съемными, что облегчает процесс монтажа оборудования. При выборе шасси с DIN-рейками рекомендуется приборести и соответствующую фальшпанель. Для удобства настенной установки на задней стенке щита заготовлены монтажные отверстия и прилагается монтажный комплект.

Имеют возможность крепления к столбу (аксессуар арт. mb54-1k приобретается отдельно).

Модели со степенью защиты IP66 оснащены скошенным желобом в конструкции корпуса, что дает дополнительную защиту от проникновения влаги и грязи внутрь щита.

1. Открыть дверцу шкафа.
2. Установить монтажную панель или шасси с DIN-рейками.
3. Установить поводок заземления, знаки «Земля» внутри корпуса и на внутренней стороне двери.
4. Установить необходимое электрооборудование и комплектующие.
5. Выполнить внутренние электрические соединения, проверить качество монтажа.
6. Установить шкаф на место эксплуатации и надежно закрепить через предусмотренные отверстия.
7. Подключить вводные проводники, убедившись, что проводники обесточены.
8. Установить на наружной стороне дверцы шкафа знак «Молния».

КОМПЛЕКТНОСТЬ

1. Паспорт – 1 шт.
2. Металлокорпус без монтажной панели – 1 шт.
3. Поводок заземления – 1 шт.
4. Знаки электробезопасности – 1 комплект.
5. Монтажный набор:
 - для настенной установки – 1 шт.
 - для навесной установки – 1 шт.
6. Накладка замка.

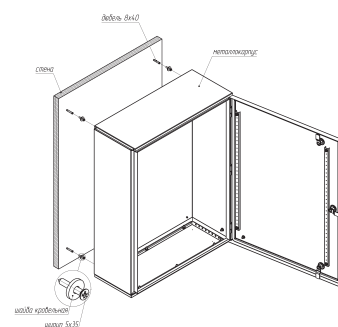
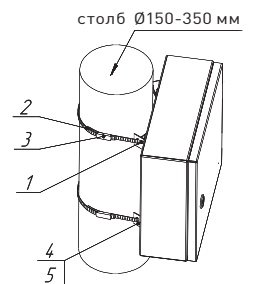


Рис. 1.1. Схема настенного монтажа.



1. Кронштейн оцинк. – 4 шт.
2. Хомут ленточный – 2 шт.
3. Замок – 2 шт.
4. Винт М6х16 – 4 шт.
5. Гайка с фланцем М6 – 4 шт.

Рис. 1.2. Схема монтажа на столбе (доп. аксессуар арт. mb54-1K)