



Электронная документация

## АЛЮМИНИЕВЫЙ ПРОФИЛЬ

**PLINTUS-H35-F-2000 WHITE**

### ОПИСАНИЕ

- Встраиваемый профиль-плинтус с накладным фланцем для создания эффекта парящей стены, выполненный в белом цвете.
- Экран и заглушки поставляются отдельно.

### ПРИМЕНЕНИЕ

- Профиль-плинтус для подсветки пола и стен создает мягкое свечение по периметру помещения, эффект парящей стены или потолка.
- Создание световых линий.
- Для светодиодных лент шириной до 8 мм.



8 мм




Встраиваемый



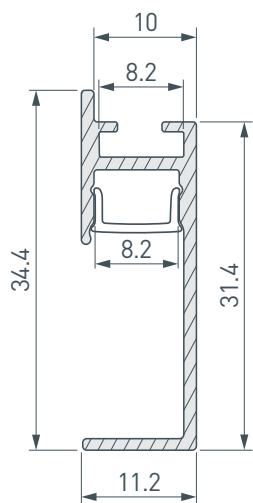
Белый

### ПАРАМЕТРЫ

Артикул	<b>043605</b>
Модель	<b>PLINTUS-H35-F-2000 WHITE</b>
Цвет	 <b>белый</b>
Покрытие	<b>порошковая окраска</b>
Форма (сечение)	<b>с накладным фланцем</b>
Назначение	<b>для плинтуса</b>
Размеры профиля	<b>2000×11.2×34.4 мм</b>
Ширина площадки для лент	<b>8.2 мм</b>
Рассеиваемая (отводимая) тепловая мощность* на 1 м	<b>18 Вт</b>

\* При использовании светодиодных лент и линеек.

# ЧЕРТЕЖ

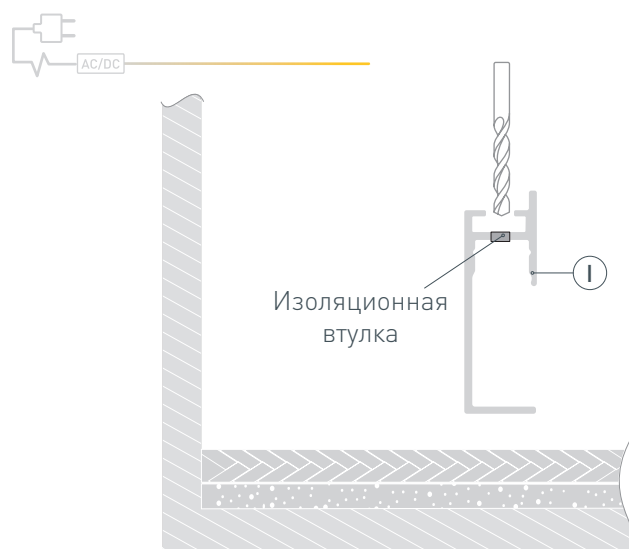


# РУКОВОДСТВО ПО МОНТАЖУ ПРОФИЛЯ

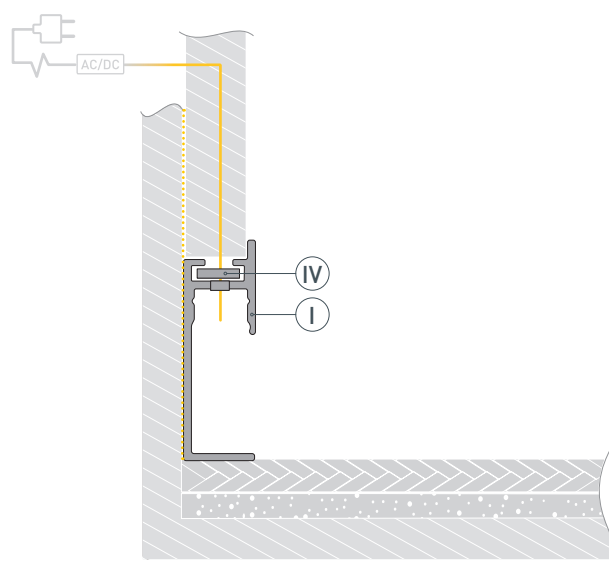
Необходимые компоненты:



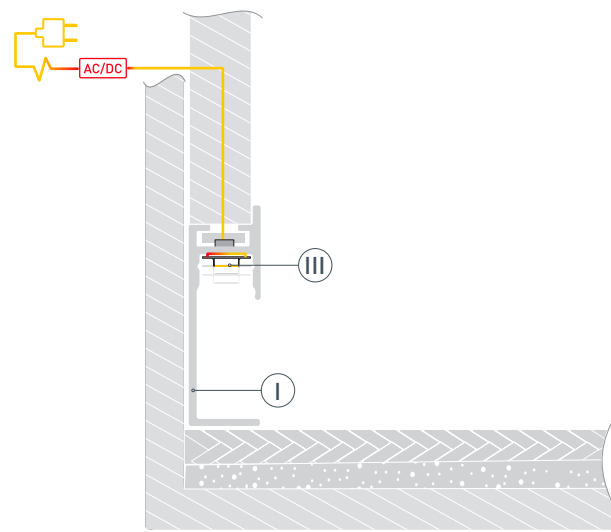
- 1** / Выведите кабель от блока питания для светодиодной ленты. Просверлите отверстие в профиле I для вывода кабеля от блока питания для светодиодной ленты. Зафиксируйте в отверстии проходную изоляционную втулку.



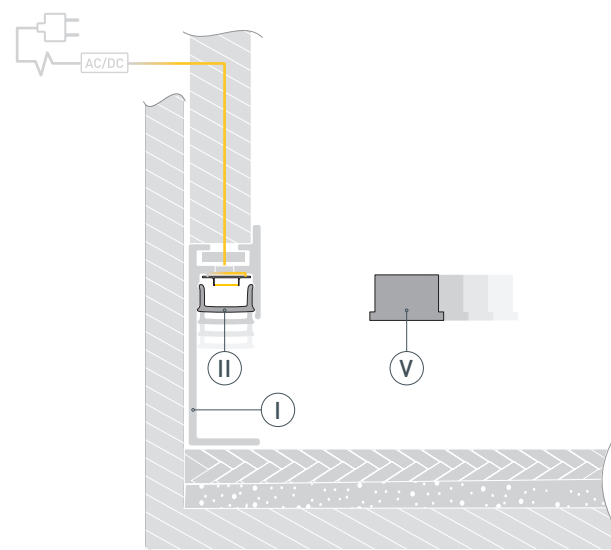
- 2** / Выведите кабель от блока питания для светодиодной ленты через изоляционную втулку в профиле I. Установите на поверхность декоративный материал и приставьте к нему профиль I, затем зафиксируйте его вместе с профилем I на поверхности с помощью клея-герметика. При необходимости соединения двух и более профилей I закрепите их между собой соединителями IV.



- 3** / Обезжирьте поверхность профиля **I** перед установкой светодиодной ленты. Установите светодиодную ленту **III** и подключите ее к кабелю питания, строго соблюдая полярность, обозначенную на плате светодиодной ленты. Максимально допустимая для подключения длина отрезка светодиодной ленты указана в инструкции к светодиодной ленте. Для обеспечения равномерного свечения ленты по всей длине рекомендуется подавать питание на светодиодную ленту с двух сторон.



- 4** / Установите на профиль **I** экран **II** и заглушки **V**.



## СОПУТСТВУЮЩИЕ ТОВАРЫ И АКСЕССУАРЫ

Приобретаются отдельно

Экран\*



**043606**  
W10-2000 OPAL

Заглушка



**043607**  
PLINTUS-FANTOM WHITE с отверстием

Заглушка



**043906**  
PLINTUS-FANTOM WHITE глухая

Экран\*\*



**043661**  
W10-5000 SILICONE

Заглушка



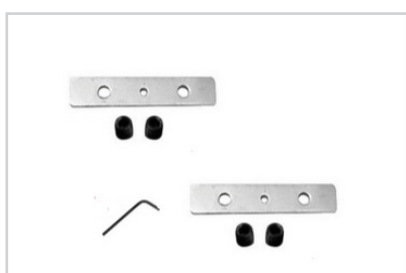
**043898**  
PLINTUS-FANTOM-BENT WHITE с отверстием

Заглушка



**043664**  
PLINTUS-FANTOM-BENT WHITE глухая

Соединитель



**045099**  
FANTOM-W23-180 Set

Соединитель



**045165**  
FANTOM-W23-90 Set

\* Совместим с заглушками PLINTUS-FANTOM арт. 043607 и арт. 043906.

\*\* Совместим с заглушками PLINTUS-FANTOM-BENT арт. 043898 и арт. 043664.