

REXANT

ПАСПОРТ ИЗДЕЛИЯ ЛУПА С LED ПОДСВЕТКОЙ



31-0531

УВАЖАЕМЫЙ ПОКУПАТЕЛЬ!

Благодарим вас за оказанное доверие бренду REXANT. Будьте уверены, вы сделали правильный выбор, так как вся продукция REXANT отвечает последним технологическим решениям и соответствует современным стандартам качества. Перед использованием лупы с подсветкой, пожалуйста, ознакомьтесь с настоящим паспортом изделия.

НАЗНАЧЕНИЕ

Предназначена для увеличения различных мелких предметов или их фрагментов при выполнении работ с высокой точностью. Используется при выполнении ювелирных и радиомонтажных работ, в косметологии, при ремонте часов, в биологии, для организации труда людей со слабым зрением, а также для других работ, где требуется дополнительное увеличение и подсветка рабочего поля (не для использования в медицинских учреждениях).

ОСНОВНЫЕ ХАРАКТЕРИСТИКИ

Оптическая сила линзы: 3 диоптрии (3D),

увеличение в 1,75 раза

Диаметр линзы: 127 мм

Материал линзы: стекло

Источник света: 60 светодиодов (LED)

расположенных по кругу

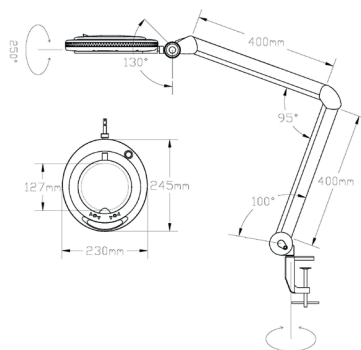
Регулировка яркости подсветки: сенсорная

Потребляемая мощность подсветки: 1-8 Вт

Напряжение питания: 230 В / 50 Гц

Цвет: белый

Световой поток: 570 Лм



ОСНОВНЫЕ ПРЕИМУЩЕСТВА

1. Линза изготовлена из стекла, это обеспечит четкое изображение с минимальным уровнем искажений. Применяется особый вид линз, который не переворачивает изображение при увеличении.
2. Бестеневая всесторонняя подсветка предметов.
3. Сенсорная регулировка яркости LED подсветки.
4. Удобная ручка на корпусе линзы для нахождения оптимального и комфортного рабочего положения при использовании прибора.
5. Увеличенный срок службы. Достигается за счет использования светодиодной (LED) подсветки.
6. Модернизированный пантографический механизм, состоящий из звеньев, обеспечит лучшую устойчивость и точную фиксацию лупы в пространстве в необходимом положении.
7. Рабочий радиус регулировки механизма достигает 100 см.
8. Струбцинное крепление к столу надежно зафиксирует лупу на любой плоской поверхности.
9. Экономия электроэнергии. Лампа в рабочем состоянии потребляет максимально 8 Вт.
10. Встроенный стабилизатор напряжения, благодаря которому лампа излучает ровный свет без мерцания.
11. Быстрозъемное кольцо позволит легко демонтировать текущую и установить новую линзу с другими характеристиками, если это необходимо.

ПОСЛЕДОВАТЕЛЬНОСТЬ УСТАНОВКИ

1. Извлеките прибор из коробки и освободите от прочей упаковки.
2. Надежно закрепите струбцину на краю горизонтально расположенной столешницы или на любом другом аналогичном месте.
3. Установите штырь штатива (подпружиненного кронштейна) в отверстие струбцины.
4. Подключите шнур питания прибора к электрической сети.
5. Поверните головную часть с линзой в нужное положение.
6. Переверните клавишу включения, расположенную на корпусе лампы, в положение ВКЛ.

УСЛОВИЯ ЭКСПЛУАТАЦИИ

- Только для использования внутри помещения.
- Рабочая температура должна быть в диапазоне +5...+ 35 °С.
- Допустимая влажность воздуха не должна превышать 80 %.

НЕИСПРАВНОСТИ И МЕТОДЫ ИХ УСТРАНЕНИЯ

Неисправности	Действия при возникновении неисправностей
Подсветка не включается	1. Удостоверьтесь, что температура окружающего воздуха в пределах допустимого диапазона. 2. Проверьте наличие напряжения в розетке электросети. 3. Проверьте целостность сетевого шнура прибора. 4. В случае, если не помогло, то неисправен электронный стабилизационный блок. В течение гарантийного срока обратитесь к продавцу.
Поврежден шнур питания	Заменить шнур (с помощью квалифицированного специалиста).
Не работает пантографический механизм	В течение гарантийного срока обратитесь к продавцу.

МЕРЫ ПРЕДОСТОРОЖНОСТИ

В процессе использования изделия не предпринимайте действий, которые могут нарушить его эксплуатационные характеристики или нанести вред здоровью пользователя и окружающим:

- Не вносите изменения в конструкцию прибора.
- Не оставляйте прибор без присмотра под прямыми солнечными лучами.
- Не включайте прибор мокрыми руками.
- Не вешайте одежду или другие вещи на прибор.
- Не пользуйтесь прибором в сырых помещениях, например в ванной комнате, подвале и т. п.

УХОД ЗА ПРИБОРОМ

От правильного ухода зависит продолжительность и качество работы прибора, его пожарная безопасность и возможность поражения электрическим током:

- Перед включением прибора в сеть следует визуально проверить состояние шнура, штепсельной вилки и остальных узлов.
- Шнур не должен иметь резких перегибов.
- Своевременно удаляйте загрязнения с прибора. Абразивная пыль может повредить поверхность, поэтому нужно протирать ее мягкой тканью.

УСЛОВИЯ ХРАНЕНИЯ

- Хранить при температуре воздуха $-15...+45^{\circ}\text{C}$.
- Среднемесячное значение относительной влажности не должно превышать 70 %.
- Хранить в закрытых помещениях, где колебания температуры и влажности воздуха существенно меньше, чем на открытом воздухе (например: каменные, бетонные, металлические с теплоизоляцией и другие хранилища), в условиях, исключающих механические повреждения.
- Хранение допускается исключительно в заводской упаковке.
- Хранение изделия рассчитано на срок не более 15 лет.

УСЛОВИЯ (ТРАНСПОРТИРОВАНИЯ) ПЕРЕВОЗКИ

- Интервал нижнего и верхнего значений температуры воздуха соответственно $-15...+45^{\circ}\text{C}$.
- Значение относительной влажности не должно превышать 95 %.
- Отправка в транспортной таре железнодорожным или автомобильным транспортом с крытым кузовом.
- При погрузке должны приниматься меры против самопроизвольного перемещения изделия при транспортировании.
- При погрузочно-разгрузочных работах запрещается кантовать и подвергать изделие резким толчкам и ударам, что может привести к механическим повреждениям.

УСЛОВИЯ УТИЛИЗАЦИИ

- Изделие не представляет опасности для окружающей среды и здоровья людей после окончания срока службы.
- По истечении срока службы изделие подлежит утилизации на общепринятых основаниях. Других специальных мер при утилизации не требуется.

ГАРАНТИЙНЫЙ ТАЛОН №

Продавец:	
Покупатель:	
Название оборудования:	
Модель:	
Срок гарантийной поддержки:	12 месяцев

УСЛОВИЯ ПРЕДОСТАВЛЕНИЯ ГАРАНТИИ

1. Гарантийная замена проводится при предъявлении покупателем полностью заполненного гарантийного талона.
2. Доставка оборудования, подлежащего гарантийному ремонту, в сервисную службу осуществляется покупателем самостоятельно и за свой счет, если иное не оговорено в дополнительных письменных соглашениях.
3. Гарантийные обязательства не распространяются на материалы и детали, считающиеся расходными в процессе эксплуатации.

УСЛОВИЯ ПРЕРЫВАНИЯ ГАРАНТИЙНЫХ ОБЯЗАТЕЛЬСТВ

Гарантийные обязательства могут быть прерваны в следующих случаях:

1. Нарушения пунктов по установке и эксплуатации настоящего паспорта изделия.
2. Самостоятельного ремонта или ремонта неавторизованным сервисным центром.
3. Наличие явных или скрытых механических повреждений оборудования, вызванных нарушением правил транспортировки, хранения или эксплуатации.
4. Повреждение контрольных этикеток и пломб (если таковые имеются).
5. Наличие внутри корпуса оборудования посторонних предметов, независимо от их природы, если возможность подобного не оговорена в Паспорте изделия или иных документов по эксплуатации.
6. Отказ оборудования, вызванный воздействием факторов непреодолимой силы и/или действиями третьих лиц.

С условиями гарантии согласен

Дата продажи

_____ (фамилия покупателя)
_____ (подпись покупателя)

«__» _____ 20__ г.

М.П.

Уполномоченный представитель продающей организации _____ (_____)
Подпись Ф.И.О.

Изготовитель: «Лин'Ан КФ Ко., ЛТД» / «Lin'an CF Co., Ltd»

Адрес изготовителя: Лин ан индустриальная зона, Ханчжоу, Чжэцзян, Китай /
Lin'an industrial zone, Hangzhou, Zhejiang, China

Импортер и уполномоченный представитель: ООО «СДС»

Адрес импортера: 123060, Россия, г. Москва, ул. Маршала Соколовского, д. 3,
эт. 5, пом. 1, ком. 3.

Дату изготовления см. на упаковке и/или изделии.

