



ПАСПОРТ

Светильники серии РГУ 10

1. НАЗНАЧЕНИЕ

1.1. Светильники венчающие серии РГУ10-125-001 У1, РГУ10-125-002 У1 (рис.1) с разрядными лампами высокого давления предназначены для функционально-декоративного освещения скверов, парков, бульваров.

1.2. Светильники соответствуют классу защиты 1 от поражения электрическим током по ГОСТ 12.2.007.0-75, в части воздействия механических факторов внешней среды, группе условий эксплуатации М2 по ГОСТ 17516.1-90.

1.3. Вид климатического исполнения У1 по ГОСТ 15150-69, при этом высота над уровнем моря до 2000 м.

Температура окружающего воздуха при эксплуатации от -25 до +40 °С.

2. ТЕХНИЧЕСКИЕ ХАРАКТЕРИСТИКИ

1. Номинальная частота, Гц	50	7. Максимальные коэффициенты использования по освещенности, не менее:	
2. Напряжение, В	220	для горизонтальной поверхности	0,5**/0,6***
3. Коэффициент мощности, не менее	0.85	для вертикальной поверхности	0,14**/0,16***
4. Тип лампы	*ДРЛ-125 ТУ16-88 ИЖЩЦ.675000.001	8. Степень защиты	IP33
5. Номинальная мощность лампы, Вт	125	9. Масса, кг, не более	5,2**/5,8***
6. К.П.Д., % не менее	60**/65**	10. Срок службы, лет, не менее	10

* Допускается применение ртутных ламп данной мощности других фирм, например: HQI DELUXE 125 фирмы «OSRAM», HPL Comfort 125 W фирмы «PHILIPS»

** Данные для светильников РГУ10-125-001.

*** Данные для светильников РГУ10-125-002.

2.1. Распределение силы света светильников показано на рис.2. Тип кривой силы света в горизонтальной плоскости - круглосимметричная, в вертикальной: в нижней полусфере - равномерная, в верхней полусфере - синусная.

2.2. Класс светораспределения - преимущественно прямого света.

2.3. Содержание цветных металлов, кг - меди - 0,6, для РГУ10-125-002 алюминия - 1,36**/2,0***.

3. КОМПЛЕКТ ПОСТАВКИ

- 3.1. В комплект поставки входят:
 - корпус с защитным стеклом, (лампа в комплект поставки не входит).
 - крышка по 5 штук упакована отдельно,
 - паспорт в 1 экз. на каждые 25 или менее светильников,
 - упаковочная коробка.

4. УКАЗАНИЕ МЕР БЕЗОПАСНОСТИ

- 4.1. Светильники устанавливаются на трубу из негорючего материала.
- 4.2. С целью исключения поражения электрическим током светильник должен быть заземлен. Для заземления светильник имеет защитный зажим с болтом М6, около которого нанесен знак заземления.
- 4.3. Подключение, отключение светильника от сети, смену ламп и устранение неисправностей производить только при отключенном напряжении.
- 4.4. Не допускается эксплуатация светильников с поврежденной изоляцией проводов и мест электрических соединений.
- 4.5. Для обеспечения надежного крепления светильника на опоре крепежные винты или болты должны быть затянуты с усилием, не менее 2,5 Н.м.

5. ПОДГОТОВКА ИЗДЕЛИЯ К РАБОТЕ

- 5.1. Светильники устанавливаются на трубу Ø 50...60 мм и закрепляются тремя болтами М6.
- 5.2. Для подключения светильника к сети необходимо ослабить винт М4 на корпусе светильника на 5...6 оборотов, снять стекло защитное, повернув его против часовой стрелки на 60°.
- 5.3. Подключение проводов сети производится к клеммной колодке согласно схеме включения (рис.3), а заземляющего провода - к защитному зажиму.
- 5.4. При подготовке изделия к работе проверить крепление проводов в клеммной колодке.

5.5. Вернуть лампу. При установке стекла совместить пазы на стекле с выступами на корпусе и повернуть стекло по часовой стрелке до упора. Завернуть до упора винт М4 на корпусе.

5.6. Время пускового режима лампы не более 3 мин.

6. ТЕХНИЧЕСКОЕ ОБСЛУЖИВАНИЕ

6.1. В процессе эксплуатации светильника необходимо не реже двух раз в год проводить профилактический осмотр и чистку светильника. Проверять исправность электроустановочных изделий и надежность крепления болтовых и винтовых соединений. Замеченные неисправности устраняются. Вышедшие из строя лампы заменяются лампами того же типа и мощности.

6.2. Наружные лакокрасочные покрытия восстанавливаются эмалями (МЛ-12, МЛ-152, МЛ-1156, МЛ-1110), допускаются эмали (МС-160, НЦ-221, НЦ-11).

7. СВИДЕТЕЛЬСТВО О ПРИЕМКЕ

7.1. Светильники РГУ10-125-001 У1, РГУ10-125-002 У1 соответствуют требованиям ГОСТ Р МЭК 60598-2-3-99, ТУ3461-002-05758434-94 и признаны годными для эксплуатации.

Дата изготовления 01.06 Штамп О Т К

Сертификат РОСС RU.МЕ64.Н00124 с 04.10.2004 г.

8. ГАРАНТИЙНЫЕ ОБЯЗАТЕЛЬСТВА

8.1. Изготовитель гарантирует безотказную работу светильников 18 месяцев со дня ввода в эксплуатацию, но не позднее 2 лет со дня поступления потребителю.

8.2. В случае обнаружения неисправности светильника до истечения гарантийного срока следует обратиться на завод-изготовитель по адресу:

Россия, 171210, г. Лихославль, Тверская обл., ул. Первомайская, д.51, ООО «Светотехника».

9. СВЕДЕНИЯ ОБ УПАКОВКЕ, ТРАНСПОРТИРОВАНИИ И ХРАНЕНИИ

9.1. Упаковка светильников соответствует ГОСТ23216-78.

9.2. Транспортирование светильников должно производиться в контейнерах, закрытым автотранспортом и в крытых железнодорожных вагонах в соответствии с ГОСТ23216-78.

9.3. Условия хранения: навесы или помещения, где колебания температуры и влажности воздуха существенно отличаются от колебаний на открытом воздухе.

Температура воздуха: от -50 до +50 °С,

Верхнее значение относительной влажности воздуха 100 % при 25 °С.

9.4. Светильники хранят уложенными на стеллажи или поддоны в штабели высотой не более 1,5 м. Хранение светильников должно обеспечивать их сохранность от механических повреждений.

10. УТИЛИЗАЦИЯ

10.1. По истечении срока службы светильники разбирать на детали, рассортировать по видам материалов и сдать в специализированные организации по приемке и переработке вторсырья.

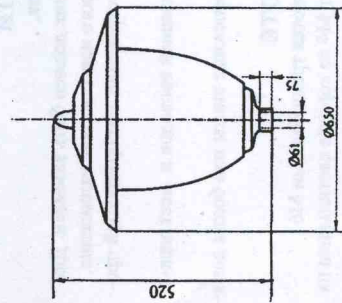


Рис. 1

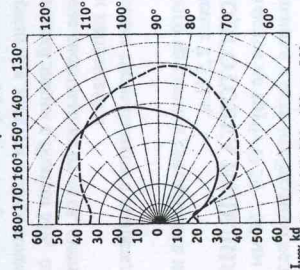


Рис.3

— РГУ10-125-001
 РГУ10-125-002