

Электронная документация

## СВЕТОДИОДНЫЕ ЛЕНТЫ

Лента RT-A80-5mm 24V Warm2700

### ОПИСАНИЕ

- Светодиодная лента RT-A80, открытая IP20.
- Светодиоды 2835, 80 шт/м (400 шт на 5 м), белая плата 5 мм, скотч 3М.
- Цвет ТЁПЛЫЙ 2700 К, цветопередача CRI>90, угол 120°.
- Питание 24 В, мощность 5 Вт/м (25 Вт на 5 м).
- Размеры 5000x5x1.5 мм.
- Мин.отрезок 100 мм, 8 светодиодов.
- Цена за 1м.

### ПРИМЕНЕНИЕ

- Светодиодная узкая лента серии A80, тип светодиода SMD2835, 80 светодиодов на метр, мощность 5 Вт/м.
- Высокий индекс цветопередачи CRI>90, световая эффективность 105 Лм/вт.
- Универсальная лента для организации декоративной подсветки в помещениях: подсветка лестниц, ступеней, плинтусов, ниш, мебельных полок, натяжных потолков и витражей.
- Используется для рекламных конструкций и витрин.
- Рекомендуется установка на профиль.



5 Вт/м



24 В



80



IP20

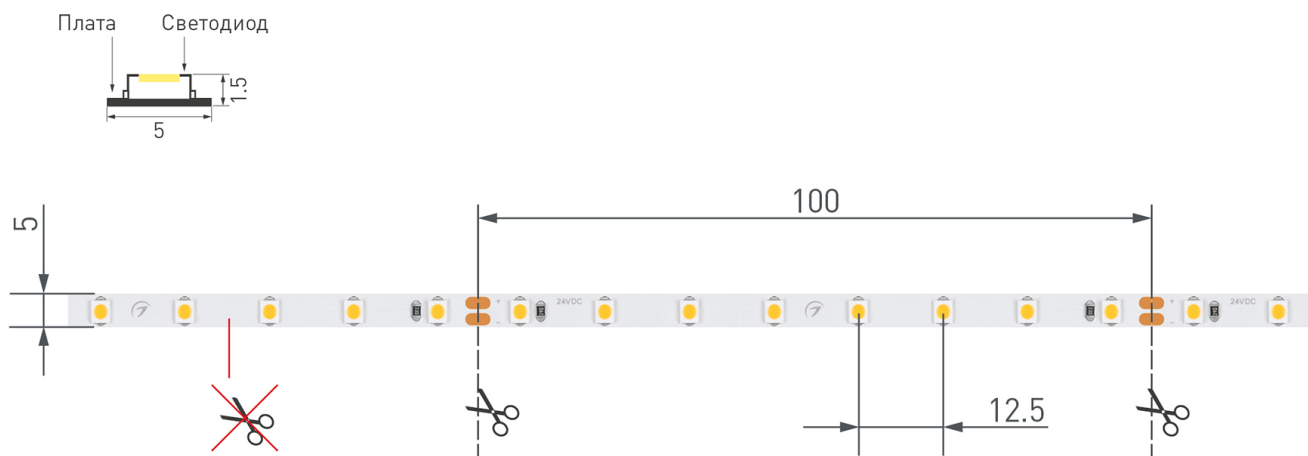


5 мм

### ПАРАМЕТРЫ

Артикул	<b>037793</b>	
Модель	<b>Лента RT-A80-5mm 24V Warm2700 (5 W/m, IP20, 2835, 5m)</b>	
	<b>для 1 м</b>	<b>для 5 м</b>
Степень пылевлагозащиты	<b>IP20</b>	
Тип светодиода	<b>SMD 2835</b>	
Кол-во светодиодов	<b>80 шт</b>	<b>400 шт</b>
Минимальный отрезок	<b>100 мм (8 светодиодов)</b>	
Гарантия	<b>5 лет</b>	
<b>ОПТИЧЕСКИЕ</b>		
Цвет свечения	<b>Warm   Тёплый 2700 К</b> 	
Индекс цветопередачи, CRI	<b>&gt;90</b>	
Угол излучения	<b>120°</b>	
Световой поток	<b>510 лм</b>	<b>2550 лм</b>
<b>ЭЛЕКТРИЧЕСКИЕ</b>		
Напряжение питания	<b>DC 24 В</b>	
Максимальная мощность	<b>5 Вт</b>	<b>25 Вт</b>
Потребляемый ток	<b>0.21 А</b>	<b>1.04 А</b>
<b>ЛОГИСТИЧЕСКИЕ</b>		
Длина	<b>5000 мм</b>	
Ширина	<b>5 мм</b>	
Высота	<b>1.5 мм</b>	
Вес упаковки	<b>123 г, катушка 5 м</b>	
<b>КЛИМАТИЧЕСКИЕ УСЛОВИЯ</b>		
Диапазон рабочих температур	<b>-30... +45 °С</b>	

## КОНСТРУКТИВНЫЙ ЧЕРТЕЖ

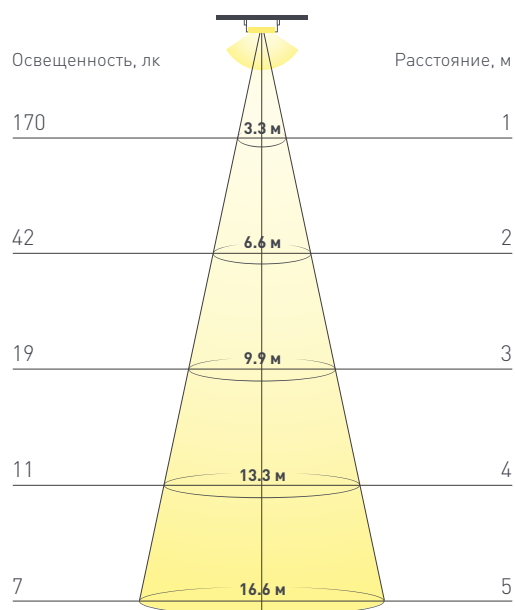


Не допускается резать ленту в необозначенном месте.

Ленту можно резать только в обозначенных местах по линии между контактными площадками для пайки.

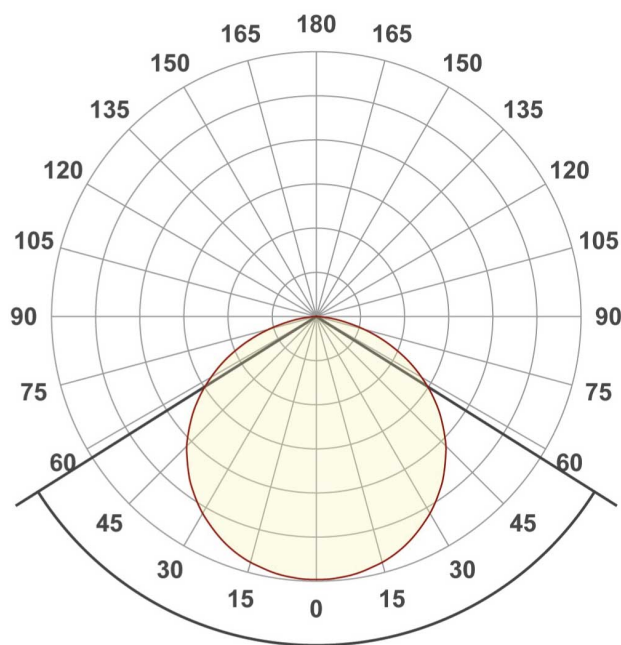
## ФОТОМЕТРИЯ

### ДИАГРАММА ОСВЕЩЕННОСТИ



### КСС (КРИВАЯ СИЛЫ СВЕТА)

120°



## РЕКОМЕНДАЦИИ ПО ПОДКЛЮЧЕНИЮ И УСТАНОВКЕ

Максимальная длина подключения ленты – 5 м (1 катушка).

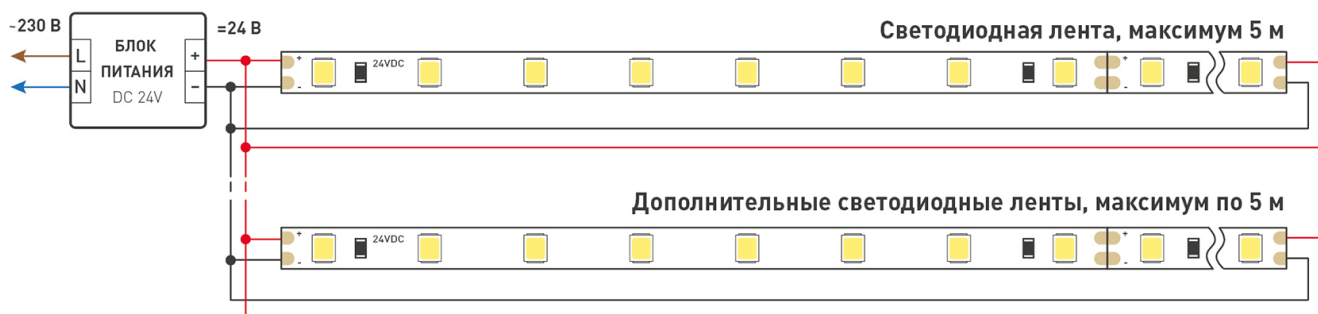


Схема 1. Подключение нескольких светодиодных лент с двух сторон.

## КАК СГИБАТЬ ЛЕНТУ

Правильный изгиб ленты. Минимальный радиус изгиба указан в инструкции к ленте.



### Внимание!

Ленту нельзя изгибать в горизонтальной плоскости, перекручивать, растягивать, изламывать или сгибать под прямым углом. Не допускается подвешивать к ленте любые предметы или грузы.



Не складывать



Не скручивать



Не сгибать под прямым углом



Не перекручивать

## АКСЕССУАРЫ

Приобретаются отдельно



### Артикул 030704

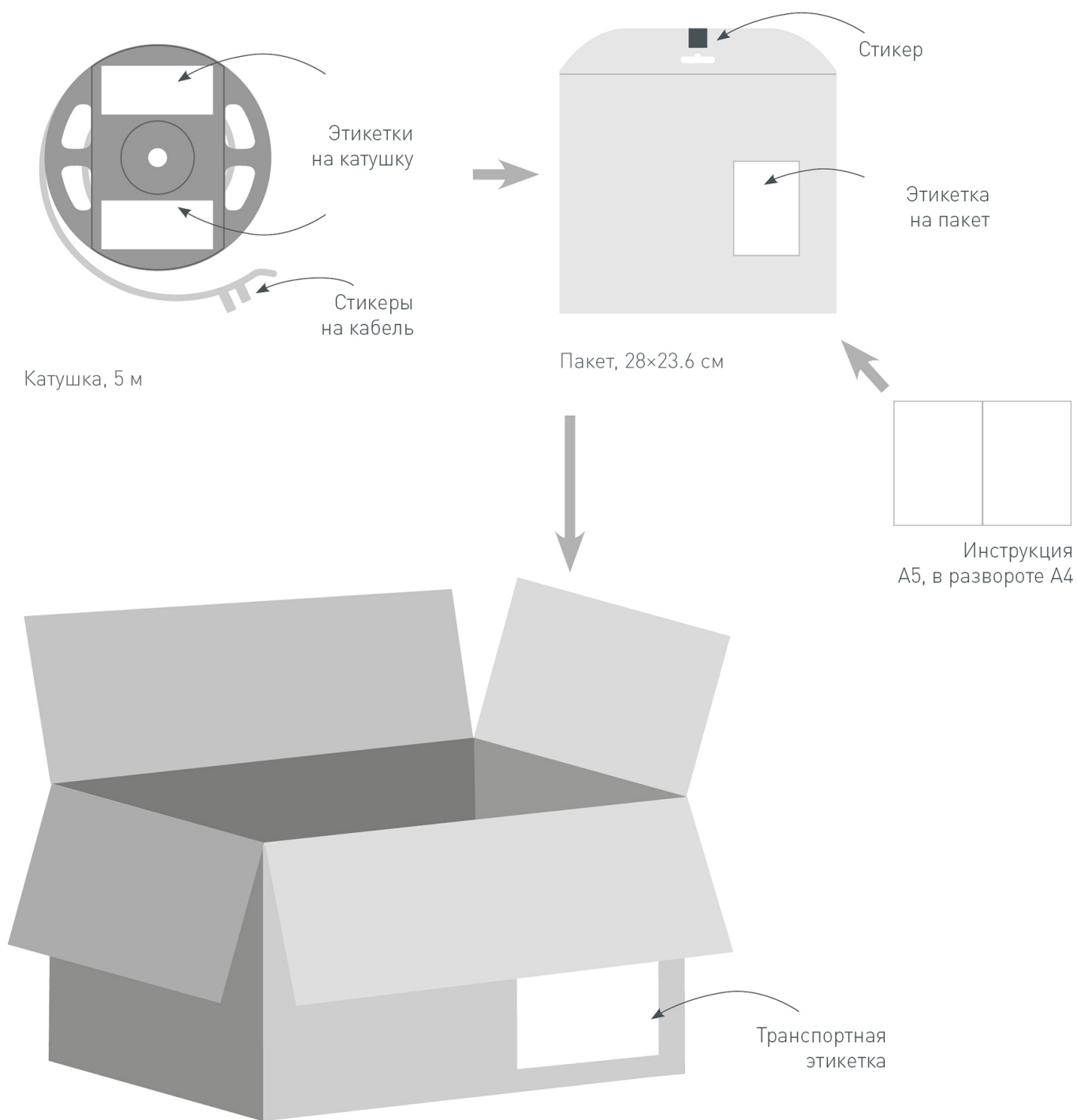
Одиночный коннектор для соединения 2-х отрезков открытых светодиодных одноцветных лент шириной 5 мм. Материал - прозрачный пластик. Обеспечивает соединение без видимых разрывов.



### Артикул 030705

Одиночный коннектор (без провода) для подключения питания к одноцветным открытым лентам шириной 5 мм. Очистка провода питания (0,34-0,75 мм<sup>2</sup>) от изоляции не требуется.

# УПАКОВКА



Транспортный короб, 41×41×29.5 см  
60 катушек в коробке