



СВЕТИЛЬНИКИ MAG-VIBE-SPOT-ZOOM

ПРИМЕНЕНИЕ

- Светильники предназначены для установки в магнитную трековую систему (шинопровод) серии MAG-VIBE.

ОСОБЕННОСТИ

- Высокий индекс цветопередачи (CRI>90) обеспечивает максимальную различимость цветовых оттенков.
- Безопасное напряжение питания 48 В.
- Возможность изменения цветовой температуры для моделей White-MIX.

ПАРАМЕТРЫ

Напряжение питания	DC 48 В
Мощность, потребляемая от сети DC 48 В	10 Вт
Световой поток	765 лм
Индекс цветопередачи	CRІ>90
Угол излучения	20–55°
Степень пылевлагозащиты	IP20
Возможность диммирования	Да, для версий с поддержкой протокола DALI и TUYA Zigbee*
Класс защиты от поражения электрическим током	III
Срок службы**	50 000 ч
Размер светильника (LxDxH)	105x47x100 мм
Диапазон рабочих температур окружающей среды	-10... +50 °C
Гарантийный срок	60 мес

* Требуется применение специального контроллера.

** При соблюдении условий эксплуатации и снижении яркости не более чем на 30% от первоначальной.

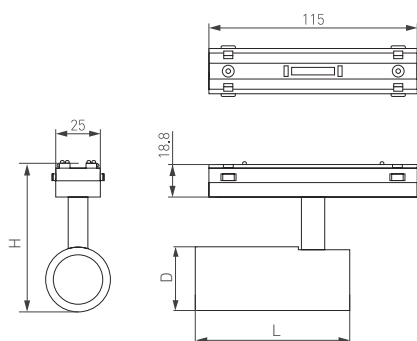


Рис. 1. Чертеж и габаритные размеры



МОДЕЛИ

Артикул	Модель	Цвет корпуса	Цветовая температура*	Цвет свечения
044169	MAG-VIBE-SPOT-ZOOM-R47-10W Day4000-MIX DALI	черный	2700–6500 K	Изменяемый от белого до теплого
044481	MAG-VIBE-SPOT-ZOOM-R47-10W Day4000-MIX TUYA	черный	2700–6500 K	Изменяемый от белого до теплого
044482	MAG-VIBE-SPOT-ZOOM-R47-10W Day4000	черный	4000 K	Белый дневной, для жилых помещений
044483	MAG-VIBE-SPOT-ZOOM-R47-10W Warm3000	черный	3000 K	Белый теплый, аналогичный лампе накаливания
044486	MAG-VIBE-SPOT-ZOOM-R47-10W Day4000	белый	4000 K	Белый дневной, для жилых помещений
044484	MAG-VIBE-SPOT-ZOOM-R47-10W Warm3000	белый	3000 K	Белый теплый, аналогичный лампе накаливания

* Указано типовое значение.

УСТАНОВКА И ПОДКЛЮЧЕНИЕ

- Установите светильник в необходимом месте шинпровода, как показано на рис. 2.
- Правильно установленный светильник будет удерживаться в шинпроводе с помощью магнитов.
- При необходимости допускается передвинуть светильник правее или левее на небольшое расстояние (15–20 мм) вдоль шинпровода до нужного положения.
- Для извлечения светильника захватите его открытые грани пальцами и, преодолевая усилие магнитного крепления, потяните в направлении, противоположном плоскости крепления. Светильник отсоединится от шинпровода.

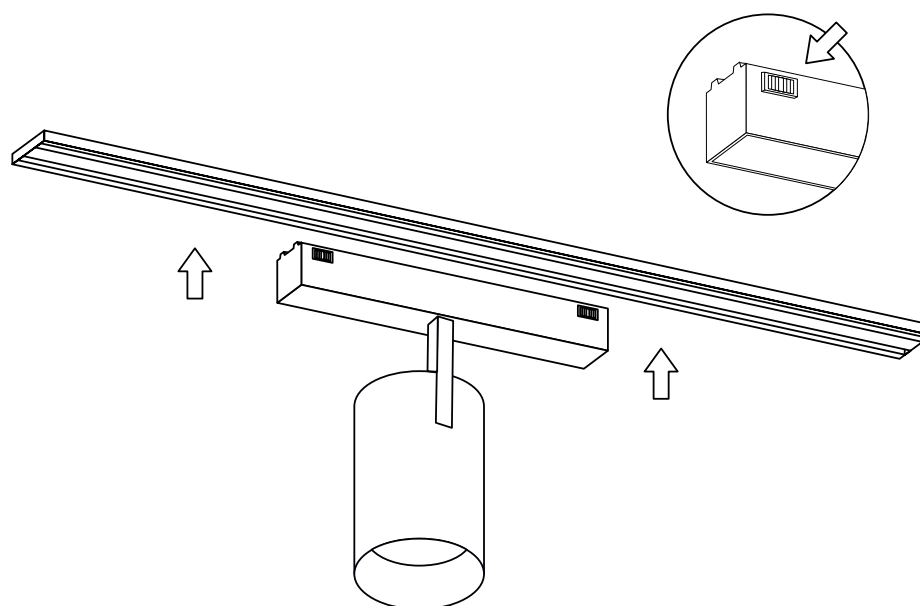


Рис. 2. Установка светильника