



### 1. ОСНОВНЫЕ СВЕДЕНИЯ ОБ ИЗДЕЛИИ И ТЕХНИЧЕСКИЕ ДАННЫЕ

1.1 Светильник ДБО64-6х2-004УХЛ4 (с датчиком) предназначен для внутреннего освещения зон с временным пребыванием людей и объектов ЖКХ лестничных клеток, лифтовых холлов и т. п. Светильник включается автоматически при соблюдении условий недостаточной освещенности и наличия определенного уровня шума, свидетельствующего о нахождении в помещении человека.

1.2. Органом по сертификации продукции машиностроения Обществом с ограниченной ответственностью «Эксперт-Сертификация» рег. № RA.RU.11HA10 от 18.12.2017 выдан сертификат соответствия № ЕАЭС RU C-RU.HA10.B.00411/19 сроком действия с 24.01.2019 по 23.01.2024 и соответствует требованиям технического регламента Таможенного союза ТР ТС 004/2011, ТР ТС 020/2011.

1.3. Вид климатического исполнения УХЛ4 по ГОСТ 15150-69, при этом высота над уровнем моря до 2000 м. Температура окружающего воздуха при эксплуатации от плюс 1 до плюс 35°С, среднегодовое значение относительной влажности 75% при 15°С.

1.4 Нормы качества электрической энергии в системах электроснабжения общего назначения должны соответствовать ГОСТ 32144-2013.

1.5 Основные технические данные приведены в таблице.

1. Номинальная частота, Гц	50	8. Цветовая температура (КЦТ), К	5000±150
2. Напряжение, В	220	9. Класс защиты от поражения электрическим током	I
3. Тип источника света, светодиодный модуль.		10. Световой поток, Лм, не менее	1100
4. Номинальная мощность, Вт	12±5%	11. Источник питания, драйвер.	
5. Коэффициент мощности, не менее	0,9	12. Степень защиты	IP40
6. Тип кривой силы света	Д	13. Масса, кг, не более	0,95
7. Класс светораспределения	П		

### 2. КОМПЛЕКТНОСТЬ

2.1. В комплект поставки входят

- светильник, - 1 шт
- упаковка светильника, - 1 шт
- паспорт - 1 шт

### 3. РЕСУРСЫ, СРОКИ СЛУЖБЫ И ХРАНЕНИЯ, ГАРАНТИИ ИЗГОТОВЛЕНИЯ

3.1 Срок службы светильников не менее 12 лет.

Срок сохраняемости светильника до ввода в эксплуатацию 1 год.

Указанные ресурсы, срок службы и хранения действительны при соблюдении потребителем требований действующей эксплуатационной документации.

3.2 Гарантии изготовителя

3.2.1 Изготовитель гарантирует соответствие светильника требованиям технических условий «Светильники для наружного освещения» ТУ3461-001-00214178-2012 при соблюдении условий эксплуатации, транспортирования, хранения и монтажа.

3.2.2 Гарантийный срок эксплуатации светильника 36 месяцев со дня ввода в эксплуатацию, но не более 42 месяцев со дня отгрузки изготовителем.

3.2.3 Безвозмездный ремонт или замену изделий в течение установленных гарантийных сроков производит предприятие-изготовитель

3.2.4 В случае обнаружения неисправности светильника до истечения гарантийного срока следует обратиться на завод-изготовитель по адресу: 431900, Россия, РМ, п. Кадошкино, ул. Заводская 1, т/ф (83448) 2-31-21

### 4. СВИДЕТЕЛЬСТВО ОБ УПАКОВЫВАНИИ

4.1 Светильник ДБО64-6х2-004УХЛ4 (с датчиком) упакован АО «КЭТЗ», согласно требованиям, предусмотренным в действующей технической документации.

\_\_\_\_\_  
Штамп упаковщика

\_\_\_\_\_  
год, месяц, число

### 5. СВИДЕТЕЛЬСТВО О ПРИЕМКЕ

5.1 Светильник ДБО64-6х2-004УХЛ4 (с датчиком) изготовлен и принят в соответствии с требованиями ТУ3461-001-00214178-2012 и признан годным для эксплуатации

\_\_\_\_\_  
Штамп ОТК

\_\_\_\_\_  
год, месяц, число

### 6. ПОДГОТОВКА ИЗДЕЛИЯ К ИСПОЛЬЗОВАНИЮ

6.1 Габаритные и установочные размеры светильников указаны на рисунке 1.

6.2 Для подготовки светильника к работе необходимо:

- а) отвернуть четыре винта с внутренним шестигранником М4 и снять рассеиватель;
- б) закрепить светильник на поверхности, используя два самореза Ø5 мм или другой крепеж;
- в) при установке светильника на опорную поверхность ввести провода сети через электроизоляционную втулку и присоединить к клеммной колодке согласно схемы (рисунок 2). Заземляющий провод присоединить к клемме имеющей знак заземления.
- г) после установки светильника рассеиватель закрепить четырьмя винтами к основанию светильника;

### 7. АЛГОРИТМ РАБОТЫ СВЕТИЛЬНИКА

7.1. При освещенности ниже 30 Лк (оптического порога срабатывания) и звуком фоне выше 70 дБ (акустического порога) датчик включает светильник на время 55±5 сек.

### 8. УКАЗАНИЕ МЕР БЕЗОПАСНОСТИ

8.1 Не реже одного раза в год следует проверять надежность токопроводящих и заземляющих контактов.

8.2 В процессе эксплуатации светильников следует соблюдать правила техники безопасности для работы с электроустановками.

**ВНИМАНИЕ:** подключение светильника к сети и отключение от сети производить только при отключенном напряжении.

**ЗАПРЕЩАЕТСЯ:** производить техническое обслуживание и ремонт светильника находящегося под напряжением; эксплуатировать светильник с поврежденной изоляцией проводов и мест электрических соединений.

### 9. ТЕХНИЧЕСКОЕ ОБСЛУЖИВАНИЕ

9.1 В процессе эксплуатации светильника необходимо не реже двух раз в год проводить профилактический осмотр и чистку светильника.

### 10. ХРАНЕНИЕ

10.1 Упакованные светильники хранить под навесами или в помещениях, где колебания температуры и влажности воздуха несущественно отличаются от колебаний на открытом воздухе, при температуре окружающего воздуха от минус 50 до плюс 50°С и относительной влажности воздуха 75% при температуре 15°С (среднегодовое значение).

10.2 Высота штабелирования не должна превышать 1,7 м

### 11. УТИЛИЗАЦИЯ

11.1. По истечении срока службы светильники разобрать на детали, рассортировать по видам материалов и сдать в специализированные организации по приемке и переработке вторсырья.

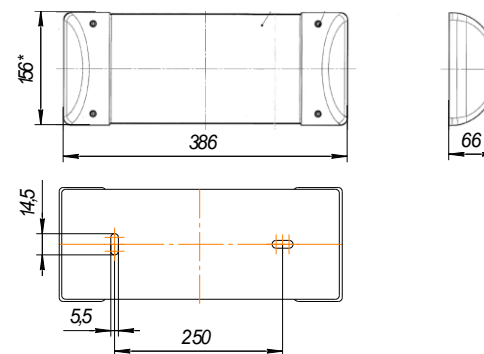


Рис. 1

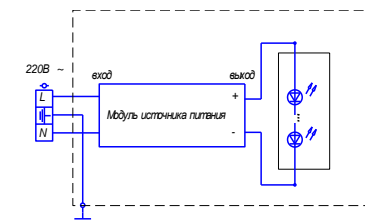


Рис. 2

**Примечание:** Производитель оставляет за собой право вносить в конструкцию и комплектацию изделия технические изменения и усовершенствования, не ухудшающие технические характеристики изделия, в любое время и без предварительного уведомления.