

Садово-парковые светильники серии NOF-E27

Внимание! Перед установкой и использованием светильника внимательно прочитайте инструкцию и сохраняйте ее до конца эксплуатации!

ОБЩИЕ СВЕДЕНИЯ

Садово-парковые светильники серии NOF-E27 торговой марки Navigator предназначены для работы в сети переменного тока с номинальным напряжением 230 В и частотой 50/60 Гц. Светильник предназначен для наружного освещения, выпускается в исполнении У1.

Рекомендуется использовать со светодиодными лампами Navigator серии NLL, NLL-Filament. В случае установки ламп накаливания, не использовать лампы с колбой «груша».

ТЕХНИЧЕСКИЕ ХАРАКТЕРИСТИКИ

Напряжение: 230 В

Номинальная частота напряжения: 50/60 Гц

Максимальная мощность ЛОН: 60 Вт

Патрон: E27

Класс защиты от поражения электрическим током: II

Степень защиты от пыли и влаги: IP44

Диапазон рабочих температур: -45...+45 °С

КОМПЛЕКТ ПОСТАВКИ

Светильник в сборе – 1 шт.

Установочное основание (кроме NOF-P06, NOF-P03) – 1 шт.

Уплотнительное кольцо (кроме NOF-P06, NOF-P03) – 1 шт.

Заглушка уплотнительная (кроме NOF-P06, NOF-P03) – 1 шт.

Монтажный комплект – 1 шт.

Паспорт изделия – 1 экз.

Код продукта	Код производителя	Тип светильника	Цвет	Размер светильника, мм	Способ установки
NOF-P01-BL-IP44-E27 v2	НБУ 07-60-001 У1 «Дели»	четырёхгранник	черный	164x192x223	настенный
NOF-P01-GR-IP44-E27	НБУ 07-60-001 У1 «Дели»	четырёхгранник	серый		
NOF-P02-BL-IP44-E27 v2	НБУ 07-60-002 У1 «Дели 2»	четырёхгранник	черный		
NOF-P02-GR-IP44-E27	НБУ 07-60-002 У1 «Дели 2»	четырёхгранник	серый	164x169x290	на постамент
NOF-P03-BL-IP44-E27 v2	НТУ 07-60-001 У1 «Валенсия»	четырёхгранник	черный		
NOF-P03-GR-IP44-E27	НТУ 07-60-001 У1 «Валенсия»	четырёхгранник	серый	164x164x526	подвесной
NOF-P08-BL-IP44-E27	НСУ 07-60-001 У1 «Марсель»	четырёхгранник	черный		
NOF-P08-GR-IP44-E27	НСУ 07-60-001 У1 «Марсель»	четырёхгранник	серый	164x199x222	настенный
NOF-P04-BL-IP44-E27 v2	НБУ 07-60-003 У1 «Дели 1»	шестигранник	черный		
NOF-P04-GR-IP44-E27	НБУ 07-60-003 У1 «Дели 1»	шестигранник	серый		
NOF-P05-BL-IP44-E27 v2	НБУ 07-60-004 У1 «Дели 3»	шестигранник	черный	177x169x290	на постамент
NOF-P05-GR-IP44-E27	НБУ 07-60-004 У1 «Дели 3»	шестигранник	серый		
NOF-P06-BL-IP44-E27 v2	НТУ 07-60-003 У1 «Валенсия 1»	шестигранник	черный	177x164x526	подвесной
NOF-P06-GR-IP44-E27	НТУ 07-60-003 У1 «Валенсия 1»	шестигранник	серый		
NOF-P09-BL-IP44-E27	НСУ 07-60-002 У1 «Марсель 1»	шестигранник	черный	177x164x526	подвесной
NOF-P09-GR-IP44-E27	НСУ 07-60-002 У1 «Марсель 1»	шестигранник	серый		

ИНФОРМАЦИЯ ПО БЕЗОПАСНОСТИ

Во избежание ошибок при установке и использовании, обратитесь к квалифицированному электрику.

- Работы по установке и обслуживанию светильника можно проводить, только убедившись в том, что питание сети отключено.
- При эксплуатации необходимо располагать светильник и электропроводку вдали от химически активной среды, горячих и легковоспламеняющихся предметов и поверхностей.
- Регулярно проверяйте все электрические соединения и целостность проводки. Запрещено подключение и использование светильника при поврежденной электропроводке.
- Запрещено производить подключение светильника проводом с нетермостойкой изоляцией.
- При повреждении корпуса и прочих механических повреждениях, нарушающих целостность изделия, эксплуатировать светильник запрещено.
- Убедитесь, что все электрические соединения надежно защищены от попадания пыли и влаги.
- В случае обнаружения неисправности прибора, во избежание поражения электрическим током, необходимо сразу отключить электропитание и обратиться к квалифицированному электрику для выяснения причин выхода светильника из строя и замены на исправный прибор.
- При выходе из строя светильника в течение гарантийного срока, его можно обменять по гарантии в точке продажи. При выходе из строя светильника после истечения срока службы, его необходимо утилизировать согласно пункту об утилизации настоящего паспорта.

Внимание! Запрещается:

– эксплуатировать светильник без плафона;

– применять лампы с мощностью, превышающей указанную в маркировке светильника.

ПОДГОТОВКА СВЕТИЛЬНИКА К РАБОТЕ

Распакуйте светильник и убедитесь в отсутствии повреждений.

Настенный и подвесной способ монтажа, Рис. 1

- Обесточьте сетевой кабель (двухжильный кабель с сечением от 0,5 до 1,0 мм², в комплект не входит).
- В установочное основание 1 вставьте заглушку уплотнительную 2 и вырежьте в ней отверстие диаметром сетевого провода. Через отверстие в уплотнительной заглушке введите сетевой кабель.
- Закрепите установочное основание 1 с установленными в него болтами 3 в месте установки светильника с помощью дюбелей и шурупов (не входят в комплект).
- Присоедините сетевой провод к контактным зажимам клеммной колодки.
- Установите клеммную колодку в держатель 4 на внутренней стороне основания светильника.
- Установите уплотнительное кольцо 5 на установочное основание 1 и произведите сборку со светильником с помощью винтов 3, установленных в основание, и декоративных гаек 6 (входят в комплект).

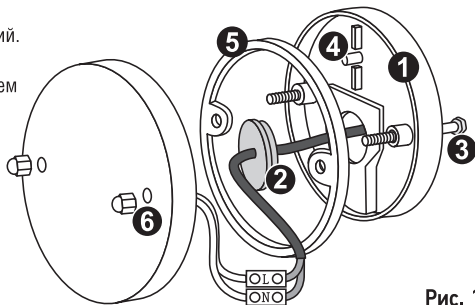


Рис. 1

Монтаж на постаменте

- Обесточьте сетевой кабель (двухжильный кабель с сечением от 0,5 до 1,0 мм², в комплект не входит).
- Наметьте место будущей установки светильника и просверлите 2 отверстия.
- Подключите сетевой провод к клеммной колодке в соответствии с указанной маркировкой клеммы L, N.
- Закрепите основание светильника на постаменте с помощью саморезов (входят в комплект).

Установка лампы

- Снимите крышку с плафона, отвинтив шурупы под крышкой, Рис. 2.
- Вверните лампу, не превышающую указанную мощность, в патрон.
- Верните крышку на корпус светильника и закрепите ее с помощью шурупов (входят в комплект).

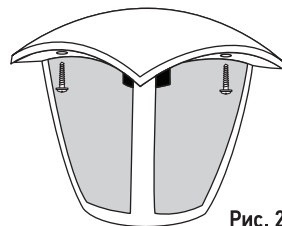


Рис. 2

ХРАНЕНИЕ, ТРАНСПОРТИРОВКА И УТИЛИЗАЦИЯ

Хранить в упаковке производителя в помещениях с естественной вентиляцией при температуре от +5 до +45 °С и относительной влажности не более 80%. Не допускать воздействия влаги. Транспортировать в упаковке производителя любым видом транспорта, при условии защиты от механических повреждений. Светильники хранятся уложенными в стеллажах или на поддонах в штабелях высотой не более 1,5 метра. Хранение светильников должно обеспечивать их сохранность от механических повреждений. Не утилизировать с бытовыми отходами. О способах утилизации данного продукта узнавайте в местных органах власти.

ГАРАНТИЙНЫЕ ОБЯЗАТЕЛЬСТВА

Гарантийный срок службы 36 месяцев с даты покупки светильника, при условии соблюдения правил эксплуатации. Замена вышедшего из строя светильника осуществляется в точке продажи, при наличии кассового чека и данного заполненного паспорта.

Дата производства нанесена на корпусе светильника в формате ММГГ, где ММ – месяц изготовления, ГГ – год.

СЕРТИФИКАЦИЯ

Товар сертифицирован согласно действующим Техническим Регламентом Таможенного Союза.

Информация о сертификации нанесена на индивидуальной упаковке.

ИНФОРМАЦИЯ ОБ ИЗГОТОВИТЕЛЕ

Сделано в Республике Беларусь. Изготовитель: Производственное унитарное предприятие «Элект» Общественного объединения «Белорусское товарищество инвалидов по зрению» Республика Беларусь, 210603, г. Витебск, ул. Комсомольская, д. 11/5.

По заказу: ООО «БТЛ», 125445, Россия, г. Москва, ул. Смольная, д. 24А, этаж 10, часть пом. №3.

Код продукта	Дата изготовления	Дата продажи	Штамп магазина

Производитель оставляет за собой право вносить в конструкцию изделия технические изменения и усовершенствования, не ухудшающие технические характеристики изделия.