

# Электроустановочные изделия серии TORS

Розетки и выключатели накладного монтажа IP55  
для бытового и промышленного применения

# Содержание

---

1. Что такое TORS?
2. Номенклатура новой серии TORS
3. Конструктивные особенности серии TORS
4. Преимущества серии TORS
5. Отрасли применения и каналы сбыта серии TORS



NEW

# Что такое TORS?

---

18 SKU серии  
TORS накладного  
монтажа

18

2 Цветовых  
решения (белый и  
графит)

2

9 Типоисполнений  
выключателей и  
розеток

9

# TORS



# Номенклатура новой серии TORS - выключатели



**Графит 82x75x60мм**

- Выключатель двухполюсный 1-кл, 10А
- Выключатель кнопочный 1-кл, 10А
- Выключатель проходной 1-кл, 10А



**Графит 82x75x60мм**

- Выключатель проходной с инд. 1-кл, 10А



**Графит 82x75x60мм**

- Выключатель 2-кл, 10А



**Белый 82x75x60мм**

- Выключатель двухполюсный 1-кл, 10А
- Выключатель кнопочный 1-кл, 10А
- Выключатель проходной 1-кл, 10А



**Белый 82x75x60мм**

- Выключатель проходной с инд. 1-кл, 10А



**Белый 82x75x60мм**

- Выключатель 2-кл, 10А

# Номенклатура новой серии TORS - розетки



**Графит 82x75x57мм**

- Розетка однопостовая, 16А



**Белый 82x75x57мм**

- Розетка однопостовая, 16А



**Графит 164x75x57мм**

- Блок из двух розеток, верт. 16А  
- Блок из двух розеток, гор. 16А



**Белый 164x75x57мм**

- Блок из двух розеток, верт. 16А  
- Блок из двух розеток, гор. 16А



# Номенклатура новой серии TORS - комбинации

---



**Графит 164x75x60мм**

- Блок из розетки и выключателя, гор. 16А



**Белый 164x75x60мм**

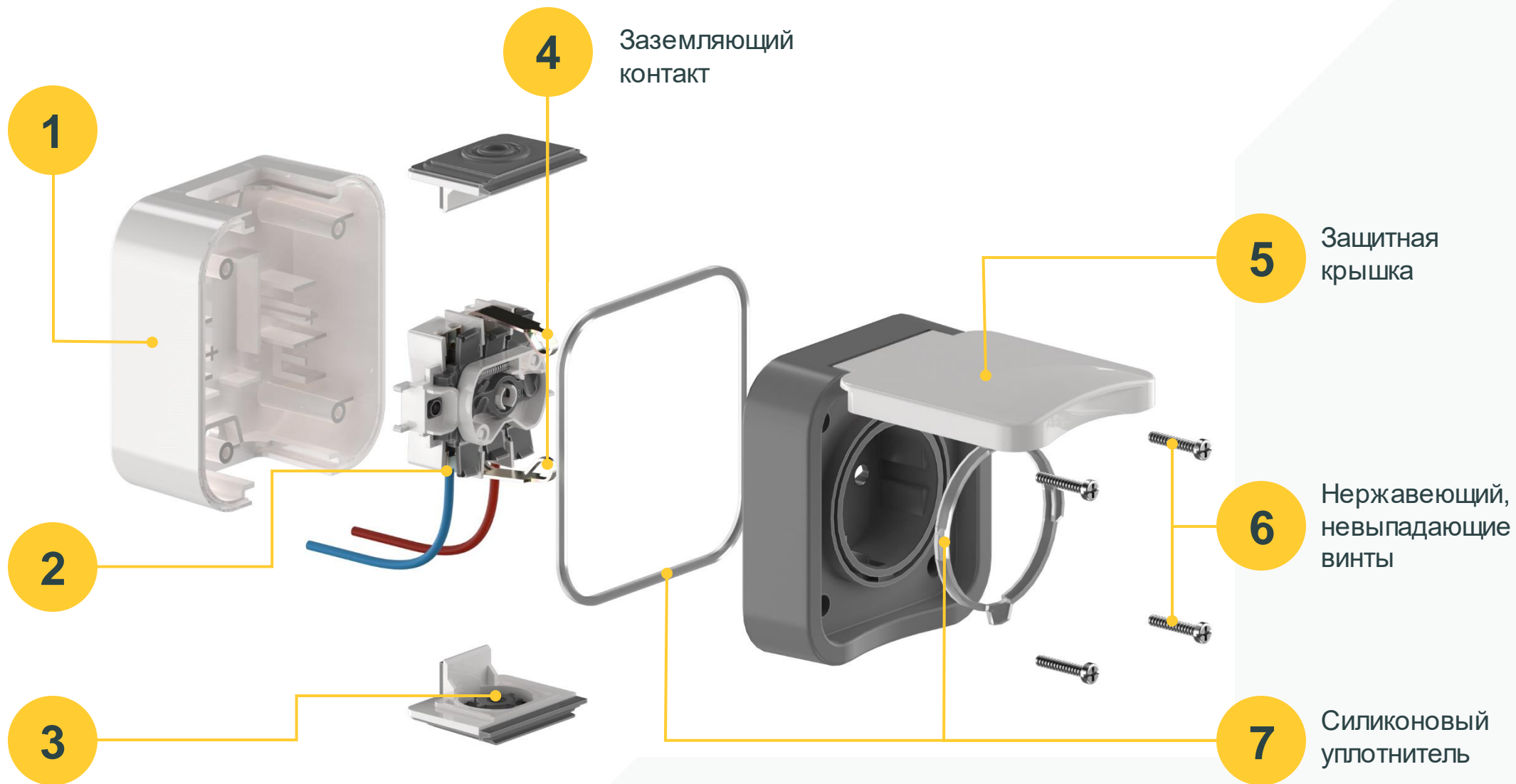
- Блок из розетки и выключателя, гор. 16А

# Конструктивные особенности серии TORS - розетка

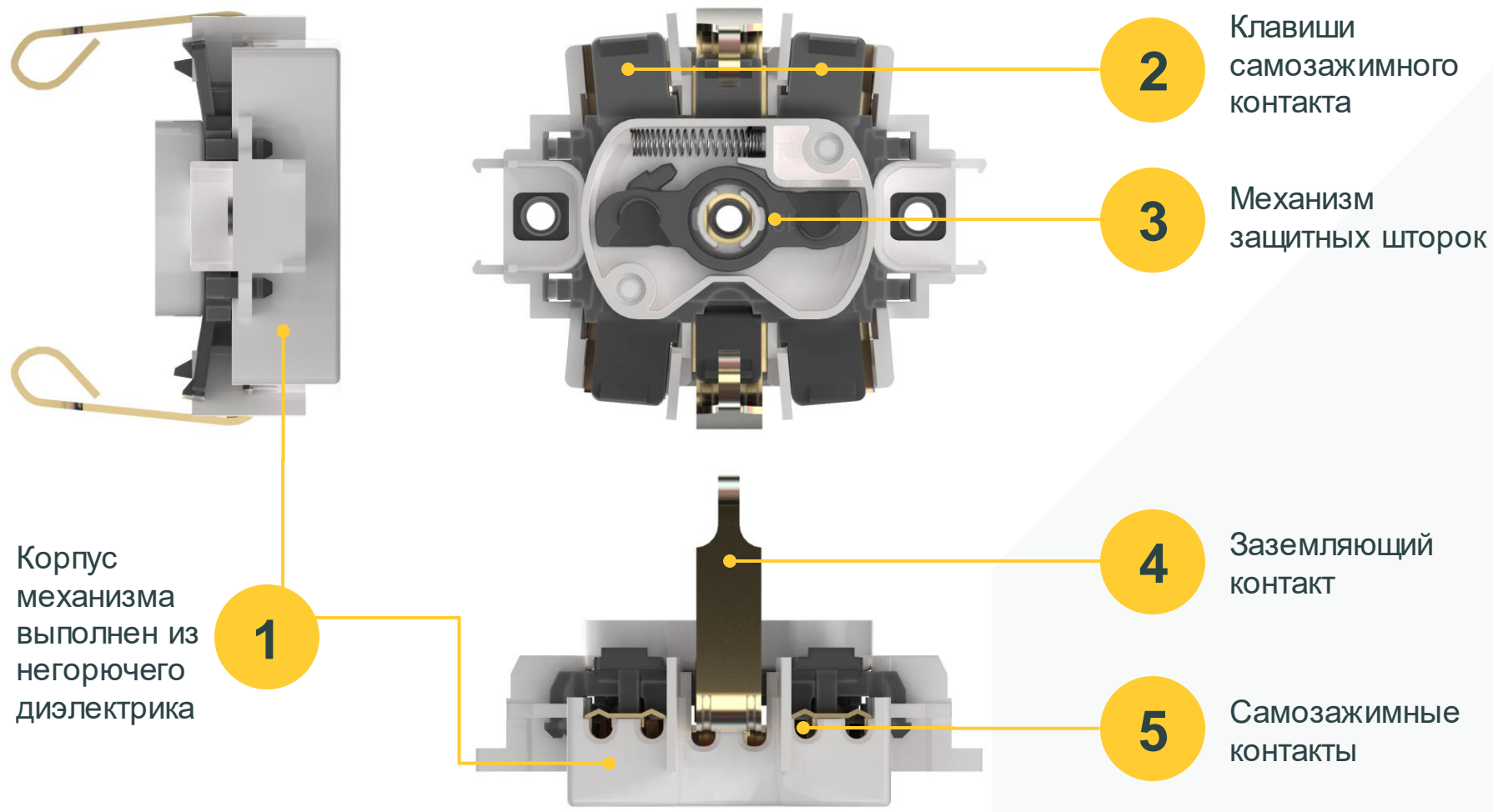
Корпус изделия выполнен из РР. В корпусе предусмотрено пробиваемое дренажное отверстие и общее заземление

Подключение проводников параллельно вертикальной плоскости

Двухкомпонентные кабельные вводы (max Ø 17мм)



# Конструктивные особенности серии TORS - розетка





# Преимущества серии TORS

Высокая степень защиты от пыли и влаги IP55



Самозажимные контакты



Двухкомпонентные кабельные вводы (max Ø 17мм)



# TORS



Эргономичный и практичный корпус выполненный из ударопрочных материалов



Изделие выполнено из негорючих пластиков (PP, PC)

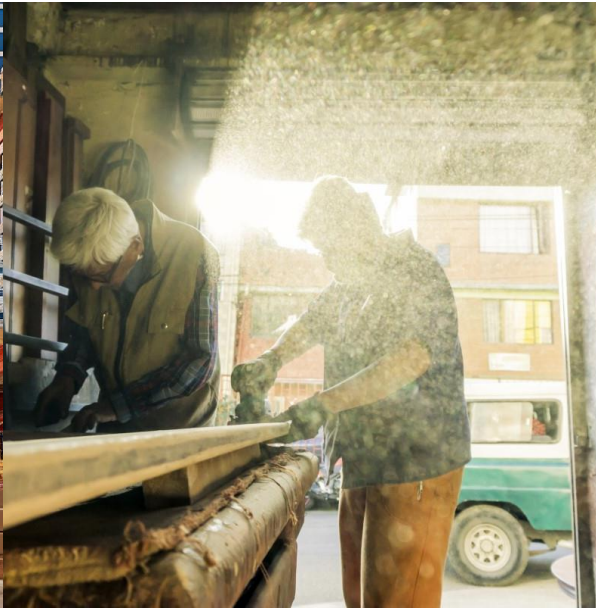
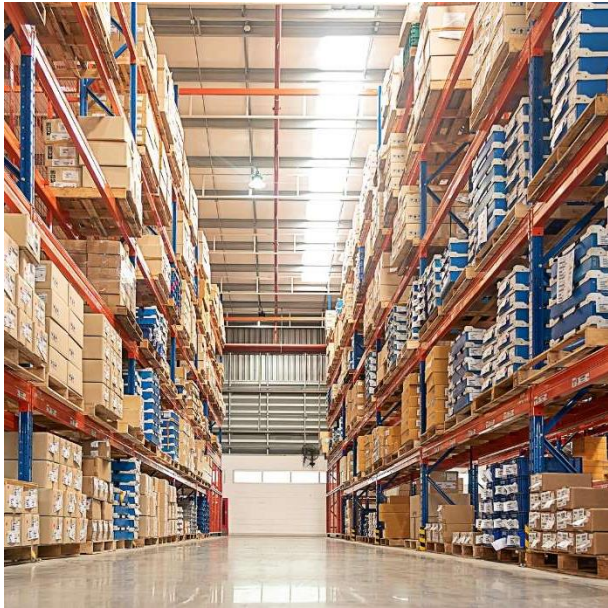


Широкий ассортимент и вариативность типоразмеров

# Преимущества серии TORS



Высокая степень защиты IP55 позволяет применять изделие в помещениях с высокой запылённостью и влажностью, а также вне помещений под открытым небом. Например в гаражах, подземных парковках, складских помещениях, автомойки, на промышленных объектах различного назначения.



# Преимущества серии TORS



**Самозажимные контакты** позволяют ускорить и упростить монтаж. Нет необходимости использовать инструмент. Подходит для одножильных и многожильных проводников с наконечниками



**Двухкомпонентные кабельные вводы** (max Ø 17мм) позволяют подсоединять кабель практически любого необходимого диаметра.



**Антивандалный, ударопрочный корпус** является надёжным решением для установки изделий в помещениях с возможными механическими воздействиями



Корпус изделия, как и держатель контактной группы выполнены из **негорючих материалов**. Изделие соответствует ГОСТ 30988.1-2020 и ГОСТ Р 51324.2.1-2012



**Широкий ассортимент изделий** и функций TORS позволяет использовать изделия на различных объектах бытового и промышленного назначения

# TORS



# Отрасли применения и каналы сбыта серии TORS



## Строительство

Жилое, коммерческое, а также социальное строительство в местах где требуется повышенная защита от влаги и пыли (подземные парковки, бытовые помещения, в дворах зданий и сооружений, подвалах, возле бассейнов и в душевых и т.п.)



## Промышленность

Различные добывающие и обрабатывающие предприятия. Такие отрасли как электроэнергетика, чёрная и цветная металлургия, машиностроение, металлообработка, лёгкая промышленность, лесная и деревообрабатывающая и т.п. за исключением производства связанного с агрессивными средами, такие химическое производство, нефтегаз и пр.



## Сельское хозяйство

Это тепличные комплексы, свинофермы и птицефабрики, ангарные комплексы, обработка и фасовка зерновых культур, овощей и фруктов.



## Дорожное строительство

Различные дорожные развязки, транспортная инфраструктура (РЖД, авто), организация точек электропитания в метро и в городе в целом.

## Каналы сбыта:

<b>ПИ</b>	<b>СМО</b>	<b>ПРОМ</b>	<b>ОЕМ</b>
Проектные институты	Строительно-монтажные организации	Промышленное предприятие	Производитель оборудования

