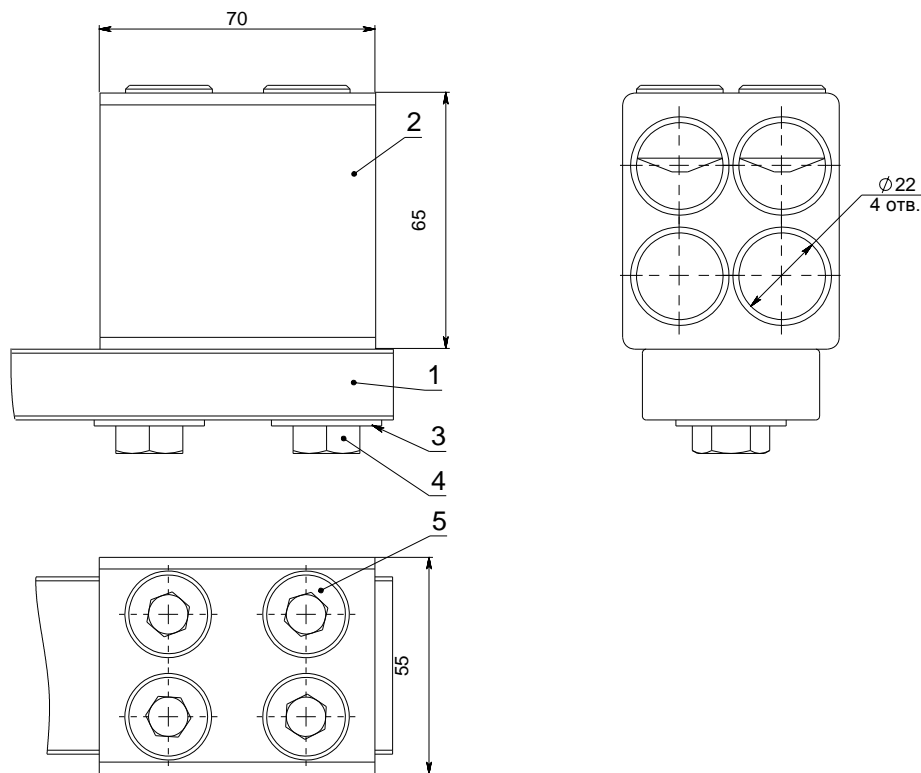


ВЫКЛЮЧАТЕЛИ АВТОМАТИЧЕСКИЕ ТИПА ВА53-41 и ВА55-41

Дополнение к руководству по эксплуатации ГЖИК.641353.013РЭ

Колодка для присоединения четырех кабелей сечением до 185мм² без кабельных наконечников. Минимальное сечение кабеля 95 мм²

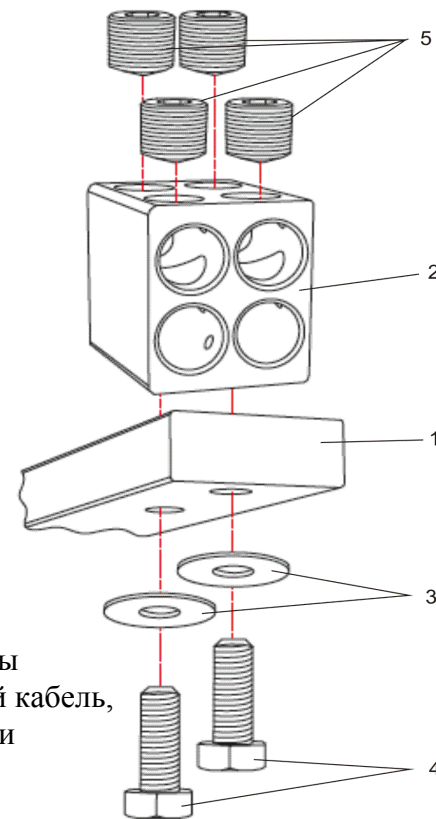


1-вывод выключателя; 2-Колодка; 3-Пружина тарельчатая (2 шт.);
4-Болт М10х30 (2 шт.); 5-Винт М22х1,5х22 (4 шт.)

Рис.1

Материал колодки – Медь М1;
Масса колодки – 1,25 кг;
Покрытие колодки - Ср.6;
Масса серебра - 2,7 г.

1-вывод выключателя
2-Колодка
3-Пружина тарельчатая (2 шт.)
4-Болт М10х30 (2 шт.)
5-Винт М22х1,5х22 (4 шт.)



Внимание!

Необходимо расположить винты 5, таким образом, чтобы винты, фиксирующие нижний кабель, имели доступ для регулировки момента затяжки (см. рис.3)

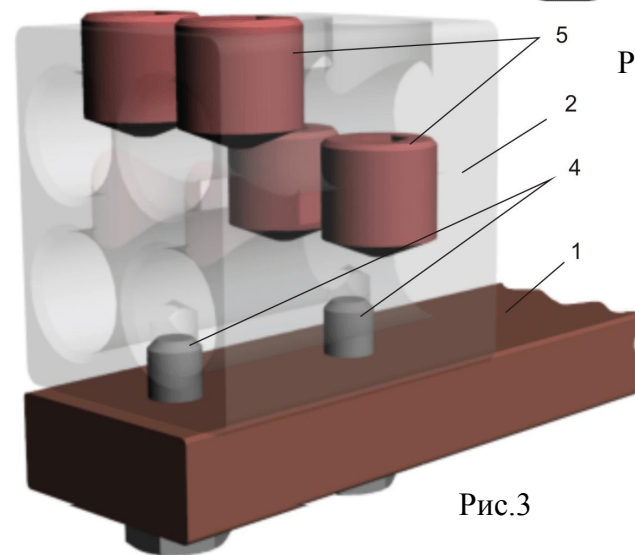


Рис. 2

Рис.3