

**СВЕТИЛЬНИКИ СТАЦИОНАРНЫЕ
ДЛЯ ОБЩЕСТВЕННЫХ И ПРОМЫШЛЕННЫХ ЗДАНИЙ**



1. Назначение

- 1.1 Светильники стационарные для общественных и промышленных зданий (далее светильники) предназначены для общего освещения производственных, общественных, спортивных и иных помещений.
- 1.2 Светильник соответствует требованиям технических регламентов Таможенного союза ТР ТС 004/2011 «О безопасности низковольтного оборудования», утв. Решением Комиссии Таможенного союза от 16 августа 2011 года № 768; ТР ТС 020/2011 «Электромагнитная совместимость технических средств», утв. Решением Комиссии Таможенного союза от 9 декабря 2011 года № 879.

2. Технические характеристики

- 2.1 Светильники рассчитаны для работы в сетях переменного тока с номинальным напряжением 220 В, 50 Гц.
- 2.2 Светильники соответствуют климатическому исполнению У, категории размещения 3 по ГОСТ 15150.
- 2.3 Коэффициент мощности светильников с независимым ПРА - определяется типом ПРА, светильников с встроенным ПРА – не менее 0,53.
- 2.4 Степень защиты светильников без защитного стекла – IP23, с защитным стеклом – IP54.
- 2.5 Класс защиты светильников от поражения электрическим током - I.
- 2.6 Основные технические характеристики приведены в приложении 1.

3. Комплектность

- 3.1 Светильники являются комбинированными светильниками, состоящими из корпуса и отражателя. Светильники поставляются комплектно: корпус и отражатель. Защитные стекла и защитные сетки являются компонентами светильников и поставляются как дополнительные изделия (аксессуары).
- 3.2 В комплект поставки светильника входит:

Корпус, шт	
Отражатель, шт	
Паспорт, шт	

- 3.3 Лампа в комплект поставки не входит.

4. Устройство

- 4.1 Общий вид светильников приведен в приложении 1.
- 4.2 Светильники состоят из корпуса, в котором крепится патрон и ПРА (для модификаций со встроенным ПРА) и отражателя.
- 4.3 Монтаж на участке от ПРА до клеммных колодок светильника осуществлять проводами или кабелем с повышенной рабочей температурой не ниже 120° С.
- 4.4 Схемы электрических соединений приведены на рис. 3

5. Требования по технике безопасности

- 5.1 Установку, подключение светильника к сети, ремонт и обслуживание (замену ламп, чистку) производить только при отключенном питании.
- 5.2 Не включать светильник без заземления.

5.3 Внимание! Газоразрядные лампы используемые в светильниках содержат ртуть! Вышедшие из строя лампы подлежат утилизации и обезвреживанию в установленном порядке.

6. Подготовка к работе, установка, эксплуатация

- 6.1 Распакуйте корпус и отражатель и убедитесь в их соответствии комплектации светильника.
- 6.2 Подсоедините провод питания к клеммной колодке расположенной внутри корпуса светильника.
- 6.3 Установите корпус светильника в рабочее положение.
- 6.4 Соедините отражатель с корпусом посредством трех байонетных соединений.
- 6.5 Вверните лампу в патрон, закройте защитное стекло/защитную сетку.
- 6.6 При необходимости укомплектуйте светильник защитным стеклом и/или защитной сеткой.
- 6.7 Эксплуатация светильника должна осуществляться в соответствии с "Правилами технической эксплуатации электроустановок потребителей".
- 6.8 Загрязненный отражатель, защитное стекло, источник света рекомендуется очищать мягкой ветошью, смоченной в слабом мыльном растворе.

7. Свидетельство о приемке

Светильник соответствует требованиям ТУ 3461-002-12926234-2013 и признан годным к эксплуатации.

Дата выпуска " " _____ 20 г.

Контролер _____

Упаковщик _____

Светильник сертифицирован.

8. Транспортирование и хранение

- 8.1 Светильники должны храниться в закрытых, сухих, проветриваемых помещениях. В воздухе помещения не должно быть кислотных, щелочных и других примесей, вызывающих коррозию.
- 8.2 Светильники должны транспортироваться железнодорожным транспортом (в крытых вагонах или в универсальных контейнерах) и крытым автотранспортом.

9. Гарантийные обязательства

- 9.1 Изготовитель гарантирует нормальную работу светильника в течении 18 месяцев со дня ввода в эксплуатацию, при соблюдении условий эксплуатации, транспортировки и хранения.
- 9.2 Срок сохраняемости светильников до ввода в эксплуатацию не более 1 года.
- 9.3 Выход ламп из строя браком не является.

ПРИЛОЖЕНИЕ 1

Таблица 1. Типы, основные светотехнические, габаритные и установочные параметры, масса светильников.

Обозначение типа	Тип лампы, количество, мощность (Вт), цоколь	Характеристики корпуса/отражателя	Класс светораспределения	Тип кривой силы света	КПД, %, не менее	Защитный угол, град	Размеры: DxH, мм, не более	Масса, кг, не более	Рис.									
1	2	3	4	5	6	7	8	9	10									
ЖСП01-70-001	ДНаТ, 1x70, E27	Полимер/ алюминий	П	Г	75	15	Ø350x345	1,0	1									
ЖСП01-100-001	ДНаТ, 1x100, E40						Ø435x435	1,2										
ЖСП01-150-001	ДНаТ, 1x150, E40						Ø505x465	1,6										
ЖСП01-250-001	ДНаТ, 1x250, E40						Ø350x345	1,2										
ЖСП01-400-001	ДНаТ, 1x400, E40	Ø435x435					1,4											
ЖСП01-70-002	ДНаТ, 1x70, E27	Ø505x465					1,8											
ЖСП01-100-002	ДНаТ, 1x100, E40	Полимер/ алюминий					П	Г		75	15	Ø350x345	4,2	2				
ЖСП01-150-002	ДНаТ, 1x150, E40											Ø435x435	4,4					
ЖСП01-250-002	ДНаТ, 1x250, E40								Ø505x465			4,8						
ЖСП01-400-002	ДНаТ, 1x400, E40								Ø350x345			1,0						
ЖСП01-70-011	ДНаТ, 1x70, E27	Полимер/ сталь							П			Г	75		15	Ø435x435	1,2	1
ЖСП01-100-011	ДНаТ, 1x100, E40															Ø505x465	1,6	
ЖСП01-150-011	ДНаТ, 1x150, E40		Ø350x345	1,2														
ЖСП01-250-011	ДНаТ, 1x250, E40		Ø435x435	1,4														
ЖСП01М-400-001	ДНаТ, 1x400, E40	Ø505x465	1,8															
ЖСП01М-70-001	ДНаТ, 1x70, E27	Полимер/ сталь	П	Г	75	15								Ø350x345		4,2	2	
ЖСП01М-100-001	ДНаТ, 1x100, E40													Ø435x435		4,4		
ЖСП01М-150-001	ДНаТ, 1x150, E40													Ø505x465		4,8		
ЖСП01М-250-001	ДНаТ, 1x250, E40						Ø350x345	1,0										
ЖСП01М-400-001	ДНаТ, 1x400, E40	Ø435x435					1,2											
ЖСП01М-70-002	ДНаТ, 1x70, E27	Полимер/ сталь					П	Г		75	15			Ø505x465		1,6		1
ЖСП01М-100-002	ДНаТ, 1x100, E40													Ø350x345		1,2		
ЖСП01М-150-002	ДНаТ, 1x150, E40								Ø435x435			1,4						
ЖСП01М-250-002	ДНаТ, 1x250, E40								Ø505x465			1,8						
ЖСП01М-400-002	ДНаТ, 1x400, E40	Ø350x345							4,2									
ЖСП01М-70-011	ДНаТ, 1x70, E27	Полимер/ сталь							П			Г	75	15	Ø435x435	4,4	2	
ЖСП01М-100-011	ДНаТ, 1x100, E40														Ø505x465	4,8		
ЖСП01М-150-011	ДНаТ, 1x150, E40		Ø350x345	1,0														
ЖСП01М-250-011	ДНаТ, 1x250, E40		Ø435x435	1,2														
ЖСП01М-400-011	ДНаТ, 1x400, E40	Ø505x465	1,6															

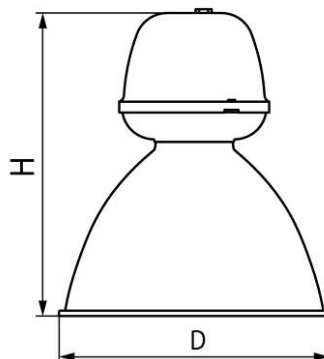
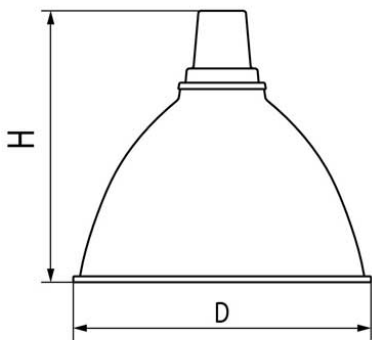


Рис. 1. Светильники с независимым ПРА Рис. 2. Светильники со встроенным ПРА

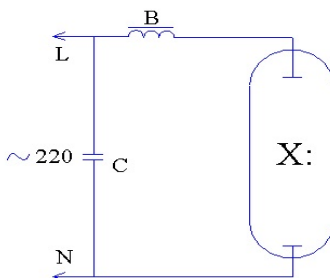


Рис. 3. Схема электрических соединений компенсированная.



Адрес изготовителя: ООО «Ксенон»
431430, Россия, Республика Мордовия, Инсарский район, г. Инсар, ул. Советская, 68
Тел./факс: 8 (8342) 47-92-24, 48-01-92, 24-25-41
e-mail: xenon@xnn.ru; www.xnn.ru