

Пресс гидравлический ручной

Внимание! Перед эксплуатацией инструмента внимательно прочитайте данный паспорт и сохраняйте его до конца эксплуатации! Обратите внимание на предупреждающие надписи. Это увеличит срок службы инструмента, защитит его от поломок, а также защитит Вас от травм при работе.

Прессы гидравлические ручные серии NHT-Pg01 и NHT-Pg02-A используются для опрессовывания неизолированных медных, алюминиевых, алюмомедных наконечников и гильз на провод и кабель с медными и алюминиевыми жилками.

KZ Гидравликалық қол сериялары NHT-Pg01, NHT-Pg02-A оқшауланбаған мыс, алюминий, алюмомед ұштары мен гильзаларды сымға және мыс және алюминий желілері бар кабельге престеу үшін пайдаланылады. **UA** Преси гидравлічні ручні серії NHT-Pg01, NHT-Pg02-A використовуються для обпресовування неізольованих мідних, алюмінієвих, алюмомедних наконечників і гільз на провід і кабель з мідними і алюмінієвими жилами.

ТЕХНИЧЕСКИЕ ХАРАКТЕРИСТИКИ

Модель	NHT-Pg01-04-70	NHT-Pg01-10-120	NHT-Pg01-16-240	NHT-Pg01-16-300	NHT-Pg02-A-16-300
Профиль обжима	гексагональный				
Максимальное усилие, т	6	8	12	12	
Диапазон опрессовывания: медные/алюминиевые наконечники, мм ²	4-70/10-70	10-120	16-240	16-300	
Комплект сменных матриц, мм ²	4, 6, 10, 16, 25, 35, 50, 70	10, 16, 25, 35, 50, 70, 95, 120	16, 25, 35, 50, 70, 95, 120, 150, 185, 240	16, 25, 35, 50, 70, 95, 120, 150, 185, 240, 300	
Автоматический сброс давления	нет				да
Поворот рабочей головы, градусов	0-360				
Вес, кг	2,8	4	6,3	6,5	

КОМПЛЕКТ ПОСТАВКИ

Пресс гидравлический ручной – 1 шт.
Ремкомплект – 1 шт.

Пластиковый кейс – 1 шт.
Паспорт изделия – 1 экз.

Набор сменных матриц – 1 шт.

ПРАВИЛА БЕЗОПАСНОСТИ

- Запрещается проводить опрессовку под напряжением. Это опасно для жизни.
- Не используйте удлинители рукояток. Это ломает механизм.
- Не бейте по рукояткам тяжелыми предметами: молотком, топором, не надавливайте коленом.
- Пресс гидравлический ручной является профессиональным инструментом, эксплуатация и обслуживание которого должны производиться квалифицированным персоналом.
- Используйте инструмент только по прямому назначению.
- Перед использованием внимательно проверяйте инструмент на предмет целостности.
- Не допускайте попадания частиц грязи, песка, глины или иных абразивных частиц в механизм.
- В случае обнаружения некорректной работы инструмента, а также в случае обнаружения неисправностей, прекратите его использование.
- Запрещено создавать дополнительное давление после смыкания матриц, если инструмент не оснащен клапаном автоматического сброса давления.
- Не проводите работы при температурах выше или ниже рабочего диапазона, это может привести к поломке инструмента.
- После длительного использования масло постепенно утрачивает свои рабочие характеристики и требует замены (не менее 1 раза в 12 месяцев, а в случае интенсивного использования не реже 1 раза в 6 месяцев).
- В качестве рабочей жидкости применяйте всесезонное гидравлическое масло с низко застывающей очищенной основой и композицией присадок, обеспечивающих вязкостные, антиокислительные и антикоррозионные свойства.

УСТРОЙСТВО И ПРИНЦИП РАБОТЫ

Прессы гидравлические ручные серии NHT-Pg01 и NHT-Pg02-A состоят из встроеного насоса с механизмом быстрого хода поршня, рабочей головы и рукояток. Сменные матрицы устанавливаются в пазах рабочей головы.

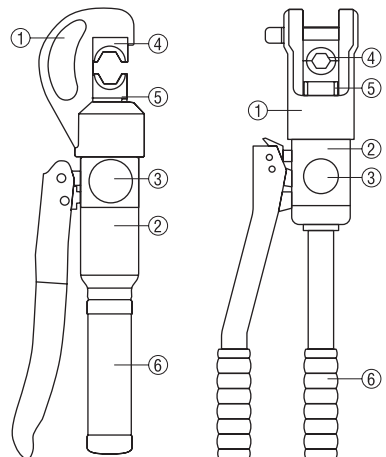
Нагнетание масла в рабочую полость гидроцилиндра происходит при помощи насоса, приводимого в действие за счет возвратно-поступательных движений подвижной рукоятки.

Рабочая жидкость быстро нагнетается через механизм быстрого хода во внутреннюю полость поршня. Малый объем внутренней полости поршня ускоряет процесс холостого хода.

В процессе достижения максимального рабочего давления возникает встречная нагрузка и срабатывает клапан автоматического сброса давления (установлен только в моделях серии NHT-Pg02-A).

Для полного сброса давления на инструменте расположен дроссельный винт, работающий в положении «закрыто»/«открыто».

После полного сброса давления возвратная пружина перемещает поршень в исходное положение.



- 1 – Рабочая голова
- 2 – Гидроцилиндр
- 3 – Винт сброса давления
- 4 – Матрицы
- 5 – Шток
- 6 – Рукоятки

- 1 – Рабочая голова
- 2 – Плунжерный насос
- 3 – Винт сброса давления
- 4 – Матрицы
- 5 – Шток
- 6 – Рукоятки

Подготовка к работе

Во время подготовки инструмента к эксплуатации убедитесь, что используемое гидравлическое масло соответствует температуре окружающей среды в месте проведения работы. Проверьте наличие и уровень масла в резервуаре инструмента.

Внимательно относитесь к подбору и использованию сменных матриц, руководствуясь:

- нормативами ГОСТ;
- предписаниями и требованиями производителей наконечников или гильз.

Порядок работы

1. Установите необходимые матрицы в пазы рабочей головы.
2. Убедитесь, что штифт задвинут до упора.
3. Установите изделие, которое будете опрессовывать, между матрицами.
4. Поверните винт сброса давления в положение «Закрыть» (Off).
5. Работая подвижной рукояткой, выполните опрессовку.
6. Поверните винт сброса давления в положение «Открыть» (On).
7. Извлеките опрессованное изделие.
8. Если на изделии образовался облой, удалите его.

Требования к опрессовке

Опрессованное контактное соединение должно удовлетворять требованиям ГОСТ 10434-82.

Для формирования надежного контактного соединения правильно подбирайте матрицы.

Соблюдайте порядок и количество опрессовок, не допуская недостаточной или чрезмерной степени обжима.

Так как на рынке представлены различные наконечники и гильзы, то обязательно следуйте правилам опрессовки, которые устанавливаются производителем или вашим поставщиком.

ОБСЛУЖИВАНИЕ ИНСТРУМЕНТА

Внимание! После завершения работ инструмент должен быть протерт чистой ветошью для удаления грязи, прежде всего в местах подвижных частей.

Порядок замены масла

1. Поверните винт сброса давления в положение «Открыть».
2. Открутите неподвижную рукоятку.
3. Откройте резиновую емкость и слейте отработанное масло.
4. Залейте новое масло до заполнения резиновой емкости. Не допускайте попадания воздуха.
5. Закройте резиновую емкость. Закрутите рукоятку и прокачайте инструмент.
6. Если давление не создается, проверьте уровень масла. При необходимости добавьте.

Внимание! Утилизация отработанного масла должна проводиться в порядке, установленном потребителем, либо в соответствии с региональным или Федеральным законом.

ВОЗМОЖНЫЕ НЕИСПРАВНОСТИ И СПОСОБЫ ИХ УСТРАНЕНИЯ

1. Пресс не создает необходимое давление

- Причина: недостаточно гидравлического масла.
Решение: долить рекомендуемое масло до необходимого объема.
- Причина: загрязнение гидравлической системы.
Решение: заменить гидравлическое масло согласно инструкции в разделе «Обслуживание инструмента».
- Причина: не закрыт или неполностью закрыт винт сброса давления.
Решение: повернуть винт сброса давления до упора, но не прикладывая чрезмерных усилий, в положение «закрыть».
- Причина: винт сброса давления не держит давление.
Решение: ремонт винта сброса давления.

2. Течь масла

- Причина: износ уплотнений.
Решение: замена уплотнителя.
- Причина: разрыв резиновой емкости.
Решение: замена резиновой емкости.

ТРАНСПОРТИРОВКА, ХРАНЕНИЕ И ЭКСПЛУАТАЦИЯ

Температура эксплуатации: -15...+40 °С

Температура транспортировки: -25...+50 °С

Относительная влажность: 20–80 % без конденсата

В случае нахождения инструмента при температурах ниже -15 °С перед началом работы требуется выдержать его в течение 3 часов при температуре выше +10 °С. Условия хранения для упакованных инструментов должны соответствовать условиям хранения 3 по ГОСТ 15150. В помещении, где хранится инструмент, не должно быть среды, вызывающей коррозию материалов, из которых он изготовлен. При длительном хранении необходимо смазать рабочие части инструмента антикоррозийной смазкой.

ГАРАНТИЙНЫЕ ОБЯЗАТЕЛЬСТВА

Гарантийный срок эксплуатации: 12 месяцев.

Гарантийный срок хранения: 60 месяцев.

Срок службы: 60 месяцев.

Не подлежит обязательной сертификации.

ИНФОРМАЦИЯ ОБ ИЗГОТОВИТЕЛЕ

Сделано в Китае. Изготовитель: «XIAMEN NEEC OPTICAL ELECTRONIC TECHNOLOGY CO.,LTD», Unit C, 3rd floor, Zonghe Building, №215 Yuehua road, Huli district, Xiamen, Fujian Province China. «КСИАМЕН НЭКС ОПТИКАЛ ЭЛЕКТРОНИК ТЕХНОЛОДЖИ КО., ЛТД», Юнит С, 3 Флор, Зонгхе Билдинг, № 215 Юенхуа Роуд, Хьюли Дистрикт, Ксиамен, Фуджиан Провинс, Китай.

Уполномоченная организация/импортер:

ООО «БТЛ», Россия, 125445, г. Москва, ул. Смольная, д. 24А, этаж 10, часть пом. №3.