

Технический паспорт

Фиксатор LKS 60/4

Арт.-№ 6221122

OBO
BETTERMANN



Фиксатор для крепления кабельных лотков лестничного типа.



Сталь Сталь

FT Горячее цинкование методом погружения

Указание Крепление на кронштейнах MWA 12, AW 15, AW 30 и AW 55 с помощью винта FR5B M6x20, поставляемого в комплекте.

Исходные данные

Артикульный №	6221122
Тип	LKS 60 4 FT
Обозначение 1	Клеммник
Обозначение 2	д.каб лотк лест типа L100
Размер	60x30
материал	Сталь
Сокращенное наименование материала	Сталь
Поверхность	Горячее цинкование методом погружения
Поверхность согласно DIN	DIN EN ISO 1461
Сокращение поверхности	FT
Минимальная единица продажи	10,00 шт.
Вес	6,50 кг/100 шт.

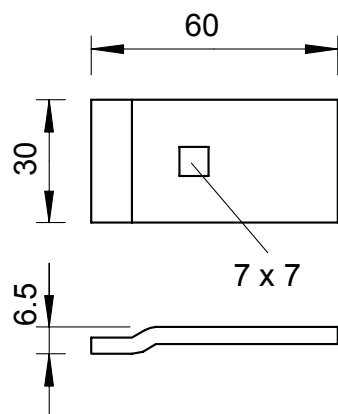
Технический паспорт

Фиксатор LKS 60/4

Арт.-№ 6221122



Технические характеристики



Высота боковой стенки | 110,00 мм