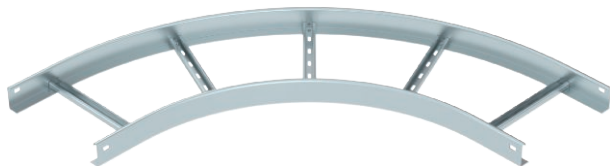


# Технический паспорт

Угловая секция 90°

Арт.-№ 6211424



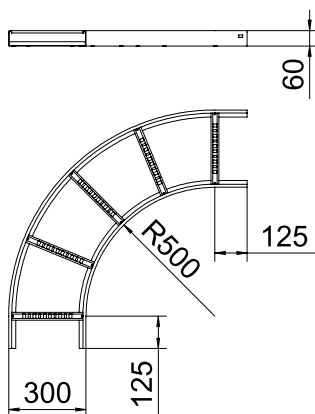
|              |                               |
|--------------|-------------------------------|
| <b>Сталь</b> | Сталь                         |
| <b>FS</b>    | оцинкован конвейерным методом |

Указание | Соединители заказываются отдельно.

## Исходные данные

|                                    |                                |
|------------------------------------|--------------------------------|
| Артикульный №                      | 6211424                        |
| Тип                                | LB 90 630 R5 FS                |
| Обозначение 1                      | Угловая секция 90°             |
| Обозначение 2                      | для лест.лотка, горизонтальная |
| Размер                             | 60x300                         |
| материал                           | Сталь                          |
| Сокращенное наименование материала | Сталь                          |
| Поверхность                        | оцинкован конвейерным методом  |
| Поверхность согласно DIN           | DIN EN 10346                   |
| Сокращение поверхности             | FS                             |
| Минимальная единица продажи        | 1,00 Шт.                       |
| Вес                                | 414,00 кг/100 шт.              |

## Технические характеристики



|                                       |                           |
|---------------------------------------|---------------------------|
| Ширина                                | 300,00 мм                 |
| Высота боковой стенки                 | 60,00 мм                  |
| Размер В                              | 300,00 мм                 |
| Размер R                              | 500,00 мм                 |
| Изгиб (угол)                          | 90°                       |
| Конструкция перекладин                | Профиль неперфорированный |
| Конструкция бокового профиля          | Плоский профиль           |
| Предназначено для поддержания функций | <input type="checkbox"/>  |
| Толщина борта                         | 1,50 мм                   |
| Изменение направления                 | горизонтальный            |
| Нержавеющая сталь, протравленная      | <input type="checkbox"/>  |
| Конец шарнира                         | <input type="checkbox"/>  |
| Боковая перфорация                    | <input type="checkbox"/>  |
| Исполнение для больших расстояний     | <input type="checkbox"/>  |