

# Технический паспорт

Кабельный ввод с резьбой PG, комплект с  
контргайкой  
Арт.-№ 2024661



Самый быстрый и удобный способ обеспечить разгрузку от натяжения и герметичность, с помощью кабельных вводов на распределительных коробках и корпусах: кабельные вводы V-TEC VM от OBO. Со встроеной интегрированной уплотнительной кромкой и специальной пластинчатой конструкцией OBO достигается класс защиты IP68. Функции разгрузки от натяжения и герметичность протестированы согласно DIN EN 62444.

Соединительная резьба PG. Долговременное применение: оптимальная адаптация резьбы с правильным подъемом обеспечивает длительную виброустойчивость

Применение: от установки в частных жилых домах с распределительными коробками до промышленного использования в распределительном шкафу.

Температура применения от -20° C до +65° C.



PA Полиамид

Примечание 1	Колонка D1: диапазон плотности согласно VDE 0619, где не требуется разгрузка от натяжения.
Дополнительный текст 2	Колонка D2: диапазон плотности с разгрузкой от натяжения и защитой от проворачивания согласно VDE 0619

## Исходные данные

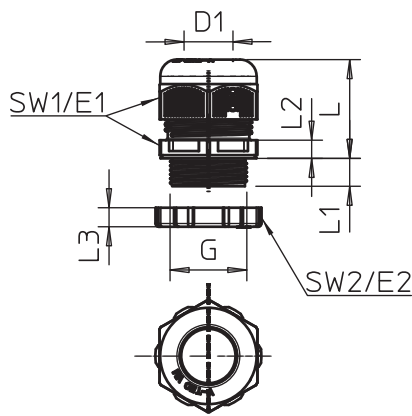
Артикульный №	2024661
Тип	V-TEC PG13,5+LGR
Обозначение 1	Кабельный ввод
Обозначение 2	с контргайкой
Размер	PG13,5
Цвет	светло-серый
Номер RAL	7035
материал	Полиамид
Сокращенное наименование материала	PA
Минимальная единица продажи	50,00 шт.
Вес	1,28 кг/100 шт.

# Технический паспорт

Кабельный ввод с резьбой PG, комплект с  
контргайкой  
Арт.-№ 2024661



## Технические характеристики



Размер E1	27,00 мм
Размер E2	29,00 мм
Размер L мин.	23,00 мм
Размер L макс.	30,00 мм
Размер L1	9,00 мм
Размер L2	5,00 мм
Размер L3	6,00 мм
SW 1	24,00 мм
SW 2	27,00 мм
Конструкция	Прямой
Вид уплотнения	Уплотнительное кольцо
защита от прогибания	<input type="checkbox"/>
Диапазон плотности D	5,00 - 12,00 мм
Диапазон плотности D	0,32 - 0,47 in
взрывозащищённый	<input type="checkbox"/>
Кабельный ввод для плоского кабеля	<input type="checkbox"/>
Для взрывоопасной зоны	без
Для взрывоопасной зоны с газом	без
Для взрывоопасной зоны с пылью	без
Резьба	Pg 13,5
Вид резьбы	PG
Длина резьбы	9,00 мм
Шаг резьбы	1,50 мм
Номинальный размер метрической резьбы	13,50
Усилено стекловолокном	<input type="checkbox"/>
Без галогена	<input checked="" type="checkbox"/>
Универсальное уплотнение	<input type="checkbox"/>
С контргайкой	<input checked="" type="checkbox"/>
Удароустойчивый	<input type="checkbox"/>
Шестигранник, угловой размер	27,00 мм
Вид защиты	IP68
Разъёмное болтовое соединение	<input type="checkbox"/>
Диапазон рабочих температур	-20,00 - 65,00 °C
Разгрузка от натяжения и защита от скручивания D2	6,00 - 12,00 мм
Возможность разгрузки от усилий натяжения	<input checked="" type="checkbox"/>