

Паспорт изделия

Семейство светодиодных светильников для высоких пролетов ECO CLASS HIGHBAY

2019-11-06

Изготовлено под контролем LEDVANCE GmbH, Parkring 29-33 85748 Garching, Германия
Представитель в РФ: АО «ЛЕДВАНС», г. Москва, 115191, улица Большая Тульская, 11,
тел. +7 (495) 935-70-70.

Страна изготовитель: Китай (CN)

1. Назначение и общие сведения об изделии

1.1 Семейство светодиодных светильников для высоких пролетов для подвесного, накладного монтажа предназначено для общего освещения производственных цехов, хозяйственных и складских помещений, объектов транспорта и спорта, как внутри так и снаружи помещений.

В семействе предусмотрены версии:

ECO CLASS HIGHBAY 150W

ECO CLASS HIGHBAY 200W

для всех версий срок службы составляет 50 000 ч, L70 при $T_a = + 25^{\circ}\text{C}$

1.2. Светильники изготовлены в соответствии с Директивами 2014/35/ЕС «Низковольтное оборудование», 2014/30/ЕС «Электромагнитная совместимость». Серийный выпуск.

1.3. Светильники соответствуют требованиям нормативных документов ТР ТС 004/2011 «О безопасности низковольтного оборудования»; ТР ТС 020/2011 «Электромагнитная совместимость технических средств».

1.4. Степень защиты светильника от воздействия окружающей среды соответствует IP65, IK08.

1.5. Комплектуется рым-болтом либо карабином для подвесного монтажа? предустановленной монтажной скобой и кабелем (1 м).

1.6. Класс электробезопасности светильника I.

1.7. Материалы и отделка. Корпус: алюминий ADC12, окрашенный в черный цвет RAL9017; крышка, защищающая оптическую часть светильника, изготовлена из оптического поликарбоната, стабилизированного к УФ излучению; монтажная скоба: сталь; предустановленный кабель H05RN-F 1 м ф 7,2 мм.

1.8. Светильники укомплектованы светодиодным драйвером и предназначены для подключения напрямую в электрическую сеть 220 – 240 В 50/60 Гц.

1.9. Доступные аксессуары: линза из ПК 65 градусов, артикул: 4058075380219 описание: ECOCLASS HB LENS 60D 40X2

1.10. Общий вид и чертежи с размерами светильников показаны на рис. 1.

1.11. Фотометрические характеристики светильника представлены на рис. 2.

2. Основные технические данные и характеристики системы

2.1. Частота тока, Гц	50-60
2.2. Номинальное напряжение, В	100-240
2.3. Источник света	2835 Samsung
2.4. Мощность, Вт	150, 200
2.5. Ширина пучка	$35^{\circ} \times 35^{\circ} \pm 10\%$

- 2.6. Индекс цветопередачи (CRI) > 80
 2.7. Коэффициент пульсации < 10%
 2.8. SDCM < 5
 2.9. Цветовая температура, К 4000
 2.10. Диапазон рабочих температур - 30 до + 50°C
 2.11. Коэффициент мощности при В = 230В и полной нагрузке ≥ 0.95
 2.12. Таблица 1. Модели, артикулы, световые потоки системы, потребляемые мощности, пусковой ток, время, ток на драйвере

Модель	Артикул	[Лм]	[Вт]	I пуск А	(Th50) μ s	Ток на драйвере мА
ECO CLASS HIGHBAY 150W/840 37D	4058075336520	20 150	150	75	1000	550
ECO CLASS HIGHBAY 200W/840 37D	4058075336674	29 800	200	100	1000	810
ECO CLASS HIGHBAY 200W/840 37D DALI	4058075365919	29 800	200	75	1000	-

2.13. Изменение яркости 1-10V; DALI

2.14. Таблица 2. Габариты светильника, мм

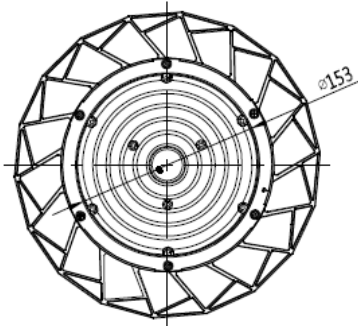
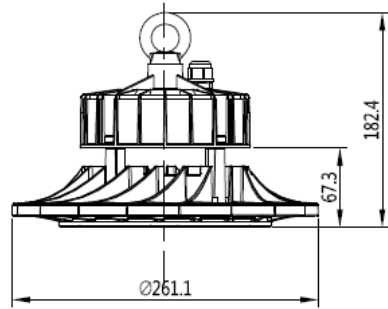
Версия	Габариты, h x \varnothing мм	Вес, кг
Eco Class HighBay 150W	140 \pm 2 X 260 \pm 2	2,6 \pm 0,1
Eco Class HighBay 200W	150 \pm 2 X 280 \pm 2	3,5 \pm 0,1

Высота прибора зависит от комплектации – на рым-болт или монтажную скобу.

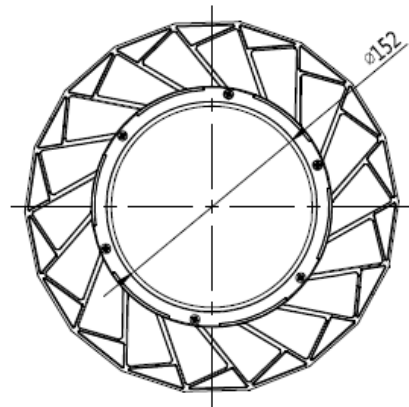
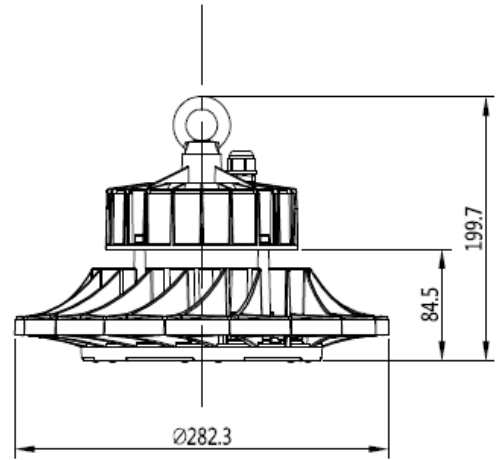
Рис. 1.



Модель 150 Вт



Модель 200 Вт



3. Комплект поставки

Светильник, шт.	1
Кабель, длина 600 мм	1
Монтажная скоба	1
Упаковка, шт.	1
Рым-болт	1

Монтажная инструкция, шт.	1
Паспорт	*

* 1 шт. на 50 светильников, но не менее 1 шт. на партию.

4. Эксплуатация и установка

4.1. Эксплуатация светильника производится в соответствии с “Правилами технической эксплуатации электроустановок потребителями”. Чистку корпуса и крышки производить по мере ее загрязнения мягкой тканью, смоченной в мыльном растворе, применение абразивных чистящих средств исключено.

4.2. Все работы по монтажу и обслуживанию светильников производить не раньше, чем через минуту после отключения питания.

4.3. Монтаж, подключение и обслуживание светильника должны производиться квалифицированным персоналом в соответствии с Монтажной инструкцией, поставляемой в комплекте со светильником.

5. Гарантийные обязательства

5.1. Поставщик в лице АО «ЛЕДВАНС» обязуется безвозмездно заменить светильник, вышедший из строя не по вине покупателя в условиях нормальной эксплуатации, при условии соблюдения правил транспортирования, хранения, монтажа и эксплуатации в соответствии с настоящим паспортом в течение гарантийного периода. Другие претензии, такие как использование трудовых ресурсов, компенсация ущерба или упущенная выгода, данной гарантией не покрываются.

5.2. Гарантийный период – 60 месяцев с момента отгрузки изделия и подписания Покупателем товарной накладной.

5.3. Предоставленная гарантия распространяется только на светильники LEDVANCE и аксессуары, поставляемые в оригинальной упаковке LEDVANCE.

5.4. Компания LEDVANCE оставляет за собой право решать вопрос о правомочности требования о гарантии. Для этой цели клиент должен вернуть все дефектные светильники для проведения исследования (включая копию накладной или счет-фактуру).

5.5. Производитель оставляет за собой право вносить изменения в конструкцию изделия для улучшения характеристик без уведомления потребителя.

5.6. Гарантийные претензии будут обрабатываться местным офисом LEDVANCE в г. Москва или г. Смоленск

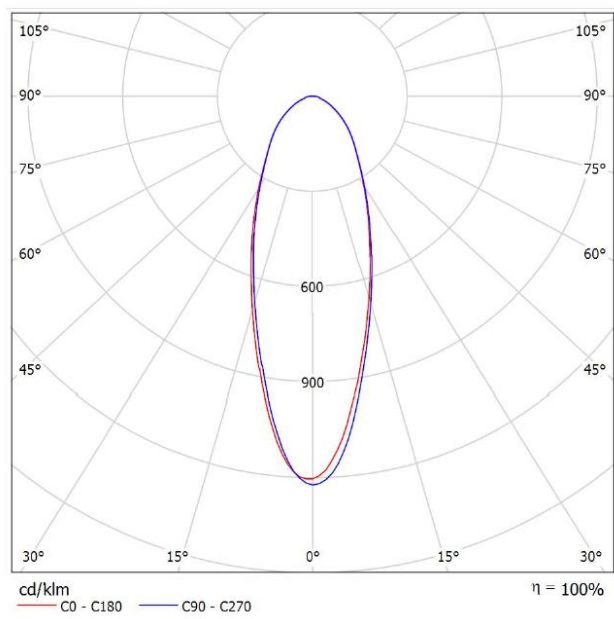
6. Хранение и транспортировка

6.1. Условия хранения светильников должны соответствовать группе хранения 1Л по ГОСТ 15150-69.

6.2. Условия транспортировки светильников в части воздействия климатических факторов внешней среды должны соответствовать группе хранения 2 по ГОСТ 15150-69 в части воздействия механических факторов группе Л по ГОСТ 23216-78.

Рис. 2

a) KCC Eco Class HighBay 200W



б) KCC Eco Class HighBay 200W + ECOCLASS HB LENS 60D

