

ПАСПОРТ ИЗДЕЛИЯ

Светодиодный светильник ДПО-01

INNOLUX

Внимание! Перед установкой и использованием светильника внимательно прочитайте инструкцию и сохраняйте ее до конца эксплуатации!

ОБЩИЕ СВЕДЕНИЯ

Светильник потолочный серии ДПО-01 торговой марки INNOLUX с интегрированными светодиодными модулями предназначен для внутреннего освещения помещений. Качество электроэнергии должно соответствовать ГОСТ 32144-2013. Светильник соответствует требованиям безопасности ГОСТ Р МЭК 598-2-1-97, ГОСТ Р МЭК 60598-1-2003. Светильник выпускается в исполнении УХЛ. Категория размещения 4 по ГОСТ 15150-69. Светильник соответствует степени защиты IP20 по ГОСТ 14254-96.

ТЕХНИЧЕСКИЕ ХАРАКТЕРИСТИКИ

Код продукта	ДПО-01-МП-32-1200-4К-IP20	ДПО-01-МП-32-1200-5К-IP20	ДПО-01-МП-42-1200-4К-IP20	ДПО-01-МП-42-1200-5К-IP20
Тип светильника	аналог ЛПО 2x36			
Тип рассеивателя	опал			
Цвет корпуса	белый			
Мощность, Вт	32		42	
Напряжение питания, В	176-264			
Номинальная частота напряжения, Гц	50/60			
Сила тока, А	0,15		0,19	
Пусковой ток, А	16,4		19,2	
Время импульса пускового тока, мс	10,8		12	
Цветовая температура, К	4000	5000	4000	5000
Световой поток светильника, лм	3640		4456	
Световой поток модуля, лм	2275		2785	
Количество модулей, шт.	2			
Световая отдача, лм/Вт	114		106	
Индекс цветопередачи	>80			
Коэффициент пульсации	<5%			
Коэффициент мощности (cos φ)	>0,95			
Степень защиты от пыли и влаги	IP20			
Диммирование	нет			
Класс защиты от поражения электрич. током	I			
Количество светодиодов, шт.	90		96	
Бренд светодиодов	EDISON			
Типоразмер светодиодов	2835			
Коэффициент светопропускания	0,8			
Категория по ограничению яркости	1			
Класс светораспределения по ГОСТ 54350-2011	П			
Тип кривой силы света по ГОСТ 54350-2011	Д			
Климатическое исполнение	УХЛ 4			
Диапазон рабочих температур, °С	-40...+40			
Сечение подключаемых проводников, мм ²	0,5-1,0			
Энергоэффективность	А			
Способ монтажа	накладной			
Материал корпуса	металл			
Материал рассеивателя	полистирол			
Размеры светильника (ДхШхВ), мм	1237 x 120 x 57			
Вес светильника, г	973			
Срок службы, часов	40 000			
Гарантия, лет	5			

КОМПЛЕКТ ПОСТАВКИ

Светильник с драйвером и СД модулями – 1 шт.

Монтажный комплект – 1 шт.

Паспорт изделия – 1 экз.

ИНФОРМАЦИЯ ПО БЕЗОПАСНОСТИ

Во избежание ошибок при установке и использовании, обратитесь к квалифицированному электрику.

- Работы по установке и обслуживанию светильника можно проводить, только убедившись в том, что питание сети отключено.
- При эксплуатации необходимо располагать светильник и электропроводку вдали от химически активной среды, горючих и легковоспламеняющихся предметов и поверхностей.
- Светильник может быть установлен непосредственно на поверхность из нормально воспламеняющихся материалов.
- Регулярно проверяйте все электрические соединения и целостность проводки. Запрещено подключение и использование светильника при поврежденной электропроводке.
- Запрещено производить подключение светильника проводом с нетермостойкой изоляцией.
- При повреждениях светильника, нарушающих его целостность, эксплуатировать светильник запрещено.
- Загрязненный рассеиватель протирать мягкой тканью без применения абразивных чистящих средств.
- При обнаружении неисправности обесточьте светильник и обратитесь к квалифицированному электрику для выявления причины.
- При выходе из строя светильника в течение гарантийного срока, его можно обменять по гарантии в точке продажи.
- При выходе из строя светильника после истечения срока службы, утилизировать его согласно пункту об утилизации настоящего паспорта.

ПОДГОТОВКА СВЕТИЛЬНИКА К РАБОТЕ

- Обесточить сетевой кабель (двухжильный кабель с сечением от 0,5 до 1,0 мм², в комплект не входит).
- Извлечь светильник из упаковки.
- Снять рассеиватель, достать монтажную панель и монтажный набор.
- Наметить и просверлить два отверстия в стене или потолке по месту установки. Установить пластмассовые дюбели из монтажного комплекта в отверстия.
- Ввести сетевые провода через отверстие в корпусе и подключить к клеммной колодке на панели в соответствии с указанной маркировкой клеммы L, N, как показано на Рис. 1. Желто-зеленый кабель присоединить к клемме, обозначенной знаком «заземление» (⊥). Проверить надежность электрических соединений.

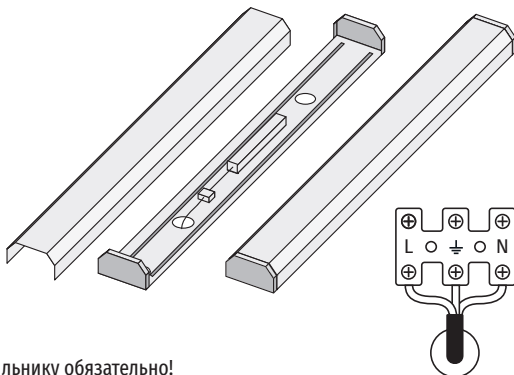


Рис. 1

Внимание! Подключение заземляющего провода к светильнику обязательно!

- Укрепить светильник на поверхности с помощью саморезов из комплекта.
- Закрепить рассеиватель при помощи пластиковых боковин.

ХРАНЕНИЕ, ТРАНСПОРТИРОВКА И УТИЛИЗАЦИЯ

Хранить в упаковке производителя в помещениях с естественной вентиляцией при температуре от +5 до +45°C и относительной влажности не более 80%. Не допускать воздействия влаги. Транспортировать в упаковке производителя любым видом транспорта, при условии защиты от механических повреждений. Светильники хранятся уложенными в стеллажах или на поддонах в штабелях высотой не более 1,5 метра. Хранение светильников должно обеспечивать их сохранность от механических повреждений. Светильник не содержит токсичных материалов. О способах утилизации данного продукта узнавайте в местных органах власти.

СЕРТИФИКАЦИЯ

Товар сертифицирован согласно действующим Техническим Регламентом Таможенного Союза.

Информация о сертификации нанесена на индивидуальной упаковке.



ГАРАНТИЙНЫЕ ОБЯЗАТЕЛЬСТВА

Гарантийный срок службы 60 месяцев с даты покупки светильника, при условии соблюдения правил эксплуатации. Замена вышедшего из строя светильника осуществляется в точке продажи, при наличии кассового чека и данного заполненного паспорта. Дата производства нанесена на корпус светильника в формате КДДММГГХ, где первая буква обозначает код завода-изготовителя, ДД – день, ММ – месяц, ГГ – год, Х – номер бригады (число от 1 до 9).

ИНФОРМАЦИЯ ОБ ИЗГОТОВИТЕЛЕ

Сделано в России. Изготовитель: ООО «Каскад», 141607, Россия, Московская обл., г. Клин, Волоколамское шоссе, д. 44.

www.innolux.pro

Код продукта	Дата изготовления (на корпусе)	Дата продажи	Штамп магазина

Производитель оставляет за собой право вносить в конструкцию изделия технические изменения и усовершенствования, не ухудшающие технические характеристики изделия.