



ОАО «КЭТЗ»
СВЕТИЛЬНИК ДЛЯ НАРУЖНОГО ОСВЕЩЕНИЯ
ПАСПОРТ
ИЖЯН.676145.110 ПС

I. ОСНОВНЫЕ ТЕХНИЧЕСКИЕ ДАННЫЕ

1.1. Назначение изделия.

1.1.1. Светильники ЖСУ21М-400-007.УХЛ1 «Деон», ЖСУ21М-250-007.УХЛ1 «Деон», РСУ21М-400-007.У1 «Деон», РСУ21М-250-007.У1 «Деон», ЖСУ21М-150-007.УХЛ1 «Деон», с защитным органическим стеклом, ЖСУ21М-250-009.УХЛ1 «Деон», ЖСУ21М-400-009.УХЛ1 «Деон», РСУ21М-250-009.У1 «Деон», РСУ21М-400-009.У1 «Деон», ЖСУ21М-150-009.УХЛ1 «Деон» с защитным закаленным плоским стеклом и ЖСУ21М-250-008.УХЛ1 «Деон», ЖСУ21М-400-008.УХЛ1 «Деон», РСУ21М-250-008.У1 «Деон», РСУ21М-400-008.У1 «Деон», ЖСУ21М-150-008.УХЛ1 «Деон» без защитного стекла, предназначены для освещения улиц, дорог, площадей, транспортных туннелей, развязок и пешеходных переходов.

1.1.2. Светильники рассчитаны на работу в сети переменного тока с номинальным напряжением 220 В, частотой 50 Гц.

1.1.3. Климатическое исполнение У, УХЛ, категория размещения I.

1.1.4. Светильники типа РСУ предназначены для эксплуатации при температуре окружающего воздуха от минус 25 до плюс 40°C, а типа ЖСУ от минус 60 до плюс 40°C, относительной влажности 100% при 25°C.

Органом по сертификации светотехнических изделий и электроустановочных устройств АНО «СветоС» РОСС RU.0001.ПМЕ64 выдан сертификат соответствия № РОСС RU. ME64.HO0186, срок действия с 01.08.2005 по 01.08.2008



Сертификация производилась на соответствии требованиям безопасности ГОСТ Р МЭК 60598-1-2003, ГОСТ Р МЭК 60598-2-3-99 и ЭМС ГОСТ Р 51318.15-99

1.2. Технические характеристики приведены в таблице 1.

2. КОМПЛЕКТНОСТЬ

- | | |
|---|------------------------------|
| 2.1. Осветительная арматура | - 1 шт. |
| 2.2. Стекло защитное* | - 1 шт. |
| 2.3. Паспорт на светильник | - 1 экз. на 20 светильников. |
| 2.4. Инструкция по эксплуатации ламп
(в упаковке ламп) | - 1 экз. на ящик |
| 2.5. Лампы согласно таблице 2. | |

* для светильников с защитным стеклом

Продолжение таблицы 1.

Наименование параметра	Данные светильника	
	PCY21M-400-007	ЖСУ21M-400-007
Рабочий ток, А	2,3	2,3
Номинальная мощность лампы, Вт	400	400
К.П.Д., %, не менее	60	60
Класс светораспределения	П	П
Тип кривой силы света:		
а) в горизонтальной плоскости	круглосимметричная	круглосимметричная
б) в вертикальной плоскости	Л	Л
Степень защиты по ГОСТ 14254-96:		
а) электрической части	IP53	IP53
б) оптической части	IP53	IP53
Масса светильника, кг, не более	9,25	11,3

Таблица 2.

Тип светильника	Лампа, номер ТУ	Допустимая замена лампы
PCY21M-250-007	ДРЛ 250(14)-4 ТУ16-88	ДРЛ 250(10)-4
PCY21M-250-008	ИЖШЦ.675000.001ТУ	ДРЛ 250(6)-4
PCY21M-250-009		
PCY21M-400-007	ДРЛ 400(12)-4 ТУ16-88	ДРЛ 400(10)-4
PCY21M-400-008	ИЖШЦ.675000.001ТУ	ДРЛ 400(6)-4
PCY21M-400-009		
ЖСУ21M-250-007	ДНаТ 250-5 ТУ16-90	ДНаТ 250-6
ЖСУ21M-250-008	ИКГЖ.675600.010ТУ	ДНаТ 250-7
ЖСУ21M-250-009		
ЖСУ21M-400-007	ДНаТ 400-5 ТУ16-90	ДНаТ 400-6
ЖСУ21M-400-008	ИКГЖ.675600.010ТУ	ДНаТ 400-7
ЖСУ21M-400-009		
ЖСУ21M-150-007	ДНаТ 150-1 ТУ16-90	
ЖСУ21M-150-008	ИКГЖ.675600.010ТУ	
ЖСУ21M-150-009		

Наименование параметра	Рабочий ток, А	Номинальная мощность лампы, Вт	К.П.Д., %, не менее	Класс светораспределения	Тип кривой силы света	а) в горизонтальной плоскости		б) в вертикальной плоскости		Степень защиты по ГОСТ 14254-96	а) электрической части	б) оптической части	Масса светильника, кг, не более
						светодиод-светодиод	светодиод-светодиод	Л	Л				
ЖСУ21M-150-009	0,9	150	60	П		светодиод-светодиод	Л	Л			IP53	IP53	9,55
ЖСУ21M-150-008	0,9	150	70	П		светодиод-светодиод	Л	Л			IP53	IP53	7,95
ЖСУ21M-400-009	2,3	400	60	П		светодиод-светодиод	Л	Л			IP53	IP53	12,3
ЖСУ21M-400-008	2,3	400	70	П		светодиод-светодиод	Л	Л			IP53	IP53	8,95
ЖСУ21M-250-009	1,5	250	60	П		светодиод-светодиод	Л	Л			IP53	IP53	10,8
ЖСУ21M-250-008	1,5	250	70	П		светодиод-светодиод	Л	Л			IP53	IP53	8,8
ЖСУ21M-400-007	1,5	400	60	П		светодиод-светодиод	Л	Л			IP53	IP53	11,55
PCY21M-400-009	2,3	400	60	П		светодиод-светодиод	Л	Л			IP53	IP53	8,25
PCY21M-400-008	2,3	400	70	П		светодиод-светодиод	Л	Л			IP53	IP53	8,35
PCY21M-250-009	1,5	250	60	П		светодиод-светодиод	Л	Л			IP53	IP53	6,75
PCY21M-250-008	1,5	250	70	П		светодиод-светодиод	Л	Л			IP53	IP53	7,25
PCY21M-250-007	1,5	250	60	П		светодиод-светодиод	Л	Л			IP53	IP53	6,75

Таблица 1.

3. РЕСУРСЫ, СРОКИ СЛУЖБЫ И ХРАНЕНИЯ И ГАРАНТИИ ИЗГОТОВИТЕЛЯ

- 3.1. Срок службы светильника 10 лет.
 3.2. Срок сохраняемости в упаковке 2 года.
 3.3. Гарантийный срок 2 года.
 3.3.1. Предприятие изготовитель гарантирует безотказную работу светильника в течение 18 месяцев со дня ввода в эксплуатацию, но не более 24 месяцев со дня отгрузки при соблюдении правил хранения, транспортирования, монтажа и эксплуатации.

4. СВЕДЕНИЯ ОБ УПАКОВЫВАНИИ

4.1. Светильник _____ упакован ОАО «КЭТЗ»

ТПП изделия

согласно требованиям, предусмотренным в действующей технической документации.

дождливость _____ личная подпись _____ расшифровка подписи _____

год, месяц, число _____

5. СВИДЕТЕЛЬСТВО О ПРИЕМКЕ

5.1. Светильник _____ тип изделия _____ изготовлен и принят в

соответствии с ГОСТ 17677, ТУ3461-007-05014352-97 и признан годным к эксплуатации.



личная подпись _____

расшифровка подписи _____

год, месяц, число _____

6. ДВИЖЕНИЕ ИЗДЕЛИЯ В ЭКСПЛУАТАЦИИ

- 6.1. Ограничение по транспортированию.
 6.1.1. Упакованные светильники допускаются транспортировать любым видом транспорта, кроме морского, с числом переездов не более четырех. Условия транспортирования в части воздействия климатических факторов: температура воздуха от минус 50 до плюс 50°C, верхнее значение относительной влажности 100% при 25°C.

7. РЕМОНТ И УЧЕТ РАБОТЫ ПО БЮЛЕТЕНЯМ И УКАЗАНИЯМ

Описание последствий отказов и повреждений	Возможные причины	Указания по устранению последствий отказов и повреждений	Указания по устранению последствий отказов и повреждений
Лампа не зажигается	Не поступает напряжение	Изкрыть индикатором напряжение вди контрольной лампы	Обеспечить подачу напряжения
	Низкое напряжение сети	Измерить вольтметром	Обеспечить напряжение 220В±10%
	Нет контакта между патроном и лампой	Продувается характерный звук работающего ИЗУ*	Обеспечить контакт
Лампа зажигается, но через несколько минут гаснет	Неисправна лампа	То же	Заменить лампу
	Неисправно ИЗУ*	Отсутствует звук работающего ИЗУ	Заменить ИЗУ
	Цепь лампы замыкается	Продувается характерный звук работающего ИЗУ*	Заменить лампу

8. ЗАМЕТКИ ПО ЭКСПЛУАТАЦИИ И ХРАНЕНИЮ

- 8.1. Перечень особых мер безопасности при работе
 8.1.1. Не реже одного раза в год следует проверять надежность токопроводящих и заземляющих контактов.
 8.1.2. В процессе эксплуатации светильников следует соблюдать правила техники безопасности для работы с электроустановками.
ЗАПРЕЩАЕТСЯ:
 1) ИСПОЛЬЗОВАТЬ СВЕТИЛЬНИКИ БЕЗ ЗАЗЕМЛЕНИЯ;
 2) ПРОИЗВОДИТЬ ТЕХНИЧЕСКОЕ ОБСЛУЖИВАНИЕ СВЕТИЛЬНИКОВ, НАХОДЯЩИХСЯ ПОД НАПРЯЖЕНИЕМ;
 3) ЭКСПЛУАТИРОВАТЬ СВЕТИЛЬНИКИ С ПОВРЕЖДЕННОЙ ИЗОЛЯЦИЕЙ ПРОВОДОВ И МЕСТ ЭЛЕКТРИЧЕСКИХ СОЕДИНЕНИЙ.
 8.1.3. ВНИМАНИЕ! ПРИ ВКЛЮЧЕНИИ СВЕТИЛЬНИКОВ ЖКУ В ИМПУЛЬСНОЕ ЗАЖИГАЮЩЕЕ УСТРОЙСТВО ПОДАЕТ НА ЛАМПУ ИМПУЛЬС ВЫСОКОГО НАПРЯЖЕНИЯ ДО МОМЕНТА ЕЕ ЗАЖИГАНИЯ. ИМПУЛЬС ПОДАЕТСЯ НА ЦЕНТРАЛЬНЫЙ КОНТАКТ ПАТРОНА.

8.2. Состав изделия

8.2.1. Габаритные и установочные размеры светильников указаны на рисунках 1,2,3.

* Для светильников ЖСУ

8.2.2. Светильники согласно рисунку 1, 2, 3 состоят из корпуса 1; пускорегулирующего аппарата (ПРА) 2; узла крепления 3; отражателя 4; стекла защитного для светильников с защитным стеклом 5; лампы 6.

8.3. Подготовка изделия к использованию

8.3.1. Для подготовки светильников с защитным стеклом к работе необходимо:

а) согласно рисунку 4, 5 установить ленту 1 на скобу 2 и закрепить с помощью винтового соединения 3;

б) вкрутить лампу 6 согласно рисунку 1, 3 в патрон;

в) закрыть стекло защитное 5 при помощи защелки 7;

г) закрепить светильник на трассе при помощи узла крепления 3;

д) снять крышку отсека ПРА 8, ослабив крепежный винт 9;

е) пропустить сетевой кабель через уплотнительный вкладыш 10 в отсек ПРА 2 и подсоединить к контактам «сеть» согласно схем подключения (рисунки 6, 7, 8, 9, 10)

ж) жилу заземления кабеля подсоединить к контакту заземления;

з) закрыть крышку отсека ПРА 8, завернув крепежный винт.

8.3.2. Для подготовки светильников без защитного стекла к работе согласно рисунку 2 необходимо:

а) вкрутить лампу 6

б) продолжать операции г), д), е), ж), з) пункта 8.3.1.

8.4. Перечень особых условий эксплуатации

8.4.1. Светильники должны устанавливаться на несущем трассе диаметром от 10 до 14 мм.

8.4.2. Для обеспечения надежного крепления светильников на несущем трассе, крепежные болты должны быть затянуты с усилием не менее 17 Н.м.

8.4.3. Время зажигания лампы типа ДНаТ составляет не более 5 с, для лампы типа ДРЛ - 1 мин. с момента подачи напряжения.

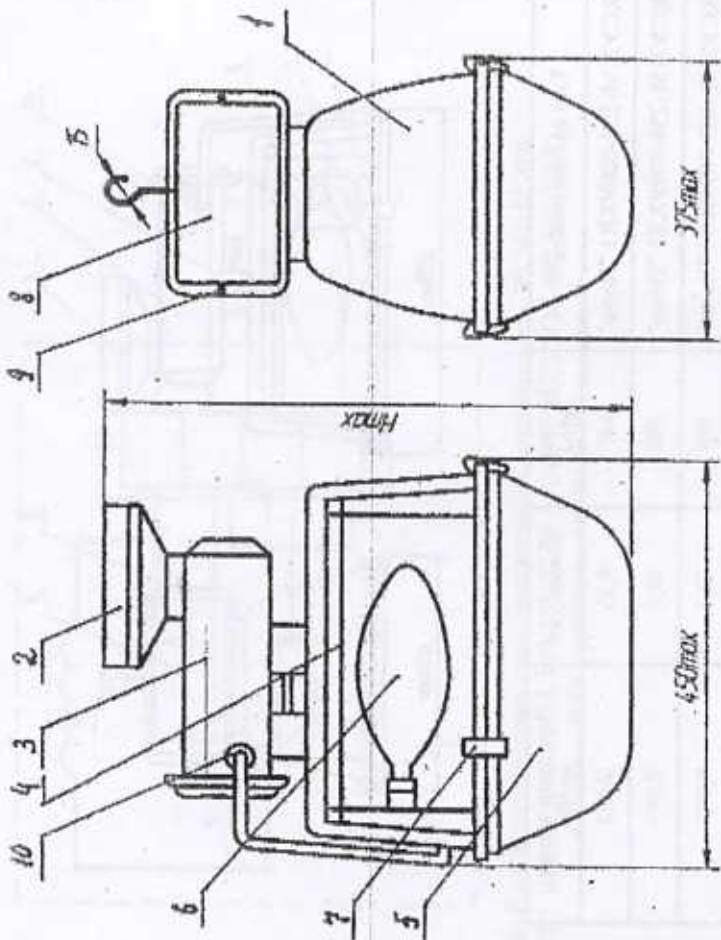
8.4.4. Время повторного зажигания составляет не менее 3 мин. и 15 мин. после повторного включения для лампы типа ДНаТ и ДРЛ соответственно.

8.4.5. Светильники необходимо регулярно чистить не реже двух раз в год, периодически проволить ультрафиолетовый осветлитель.

8.4.6. Детали, изготовленные из листовой стали, окрашены эпоксидными эмалями.

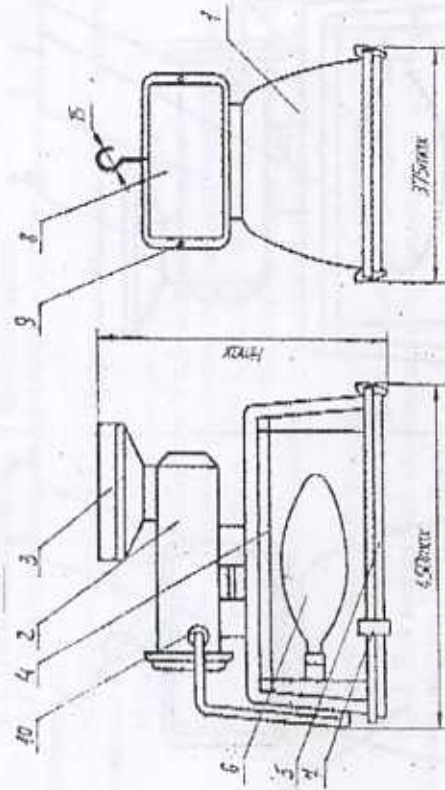
При нарушении лакокрасочного покрытия, исправление дефектов производить эмалями МЛ-12, МЛ-1156, МЛ-152, МЛ-1110. Технологический процесс окраски должен предусматривать следующие операции: очистка, облужка сжатым воздухом, обезжиривание, сушка, грунтование, окраска, сушка при температуре плюс 130°.

Допускается замен эмалей горячей сушки использовать эмали МС-160, НЦ-221, НЦ-11.



Тип светильника	Н макс, мм	Масса, кг	Удельная масса, кг/Вт
ЖСУ21М-150-007УХЛ1 "Деон"	532	8,95	0,059
ЖСУ21М-250-007УХЛ1 "Деон"	555	9,8	0,039
ЖСУ21М-400-007УХЛ1 "Деон"	555	11,3	0,028
РСУ21М-250-007У1 "Деон"	532	7,75	0,031
РСУ21М-400-007У1 "Деон"	555	9,25	0,023

Рисунок 1 - Габаритные и установочные размеры светильников



Тип светильника	Н макс, мм	Масса, кг	Удельная масса, кг/Вт
ЖСУ21М-150-009УХЛ1 "Деон"	347	9,55	0,063
ЖСУ21М-250-009УХЛ1 "Деон"	390	10,8	0,043
ЖСУ21М-400-009УХЛ1 "Деон"	390	12,3	0,030
РСУ21М-250-009У1 "Деон"	347	8,35	0,033
РСУ21М-400-009У1 "Деон"	390	11,85	0,029

Рисунок 3 - Габаритные и установочные размеры светильников

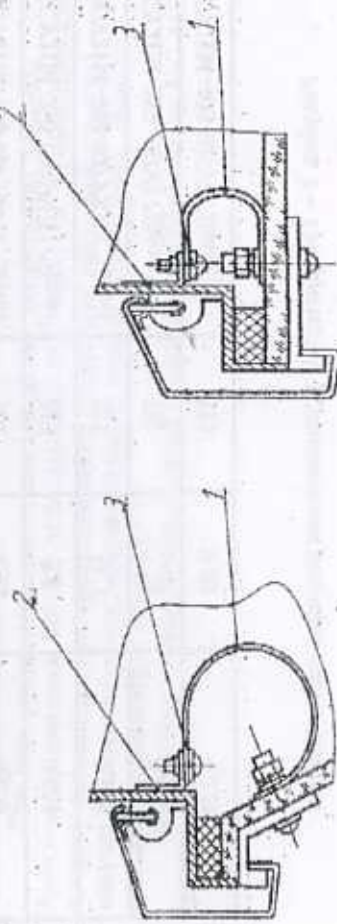


Рисунок 5 - Крепление плоского защитного стекла

Рисунок 4 - Крепление формованного защитного стекла

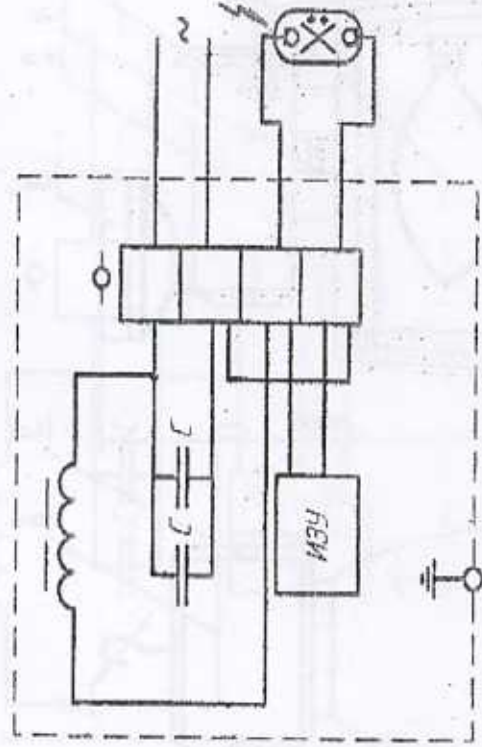


Рисунок 6 - Схема электрическая подключения светильников ЖСУ21М-400-007.УХЛ1 «Деон», ЖСУ21М-400-008.УХЛ1 «Деон», ЖСУ21М-400-009.УХЛ1 «Деон» с ИЗУ параллельного подключения лампы

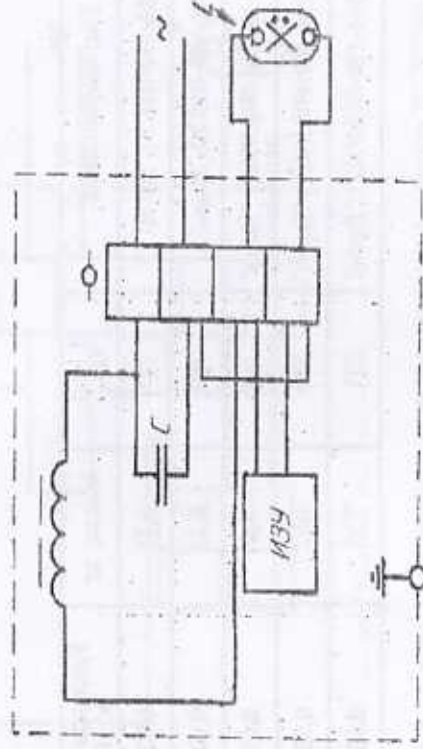
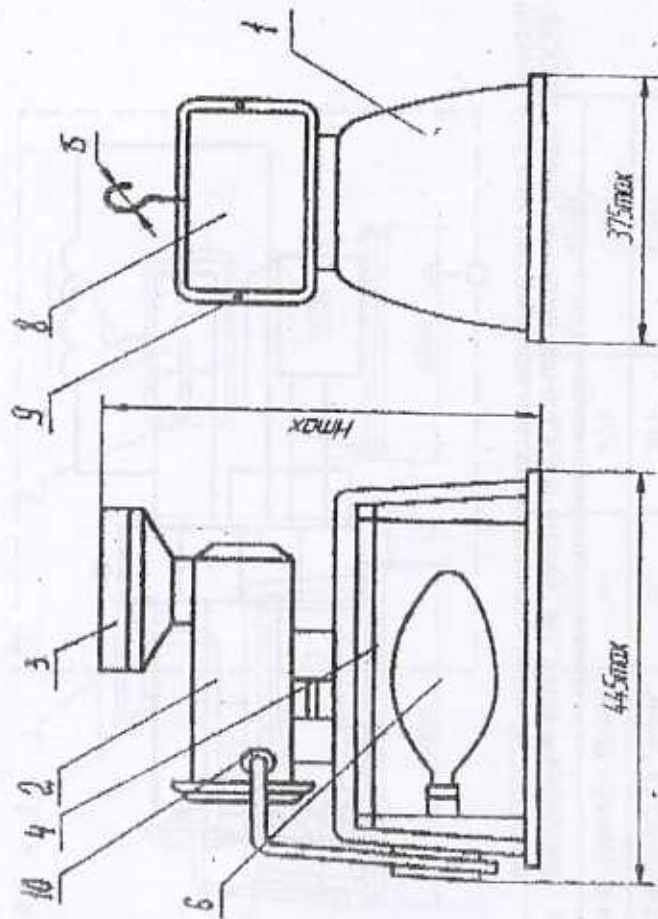


Рисунок 7 - Схема электрическая подключения светильников ЖСУ21М-250-007.УХЛ1 «Деон», ЖСУ21М-250-008.УХЛ1 «Деон», ЖСУ21М-250-009.УХЛ1 «Деон», ЖСУ21М-150-007.УХЛ1 «Деон», ЖСУ21М-150-008.УХЛ1 «Деон»,



Тип светильника	Н макс, мм	Масса, кг	Удельная масса, кг/Вт
ЖСУ21М-250-008.У1 "Деон"	337	6,75	0,027
ЖСУ21М-400-008.У1 "Деон"	380	8,25	0,020
ЖСУ21М-250-008.УХЛ1 "Деон"	380	8,8	0,035
ЖСУ21М-400-008.УХЛ1 "Деон"	380	10,3	0,025
ЖСУ21М-150-008.УХЛ1 "Деон"	337	7,95	0,053

Рисунок 2 - Габаритные и установочные размеры светильников

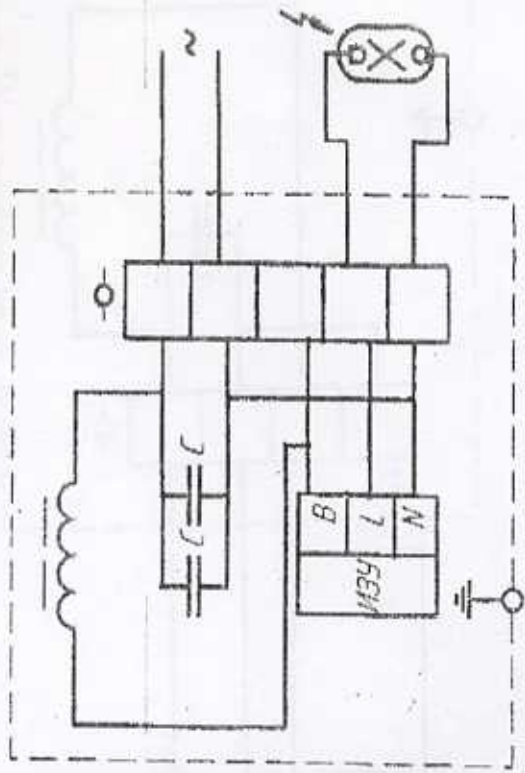


Рисунок 8 - Схема электрическая подключения светильников ЖСУ21М-400-007.УХЛ1 "Деон", ЖСУ21М-400-008.УХЛ1 "Деон", ЖСУ21М-400-009.УХЛ1 "Деон" с ИЗУ параллельно-последовательного поджига

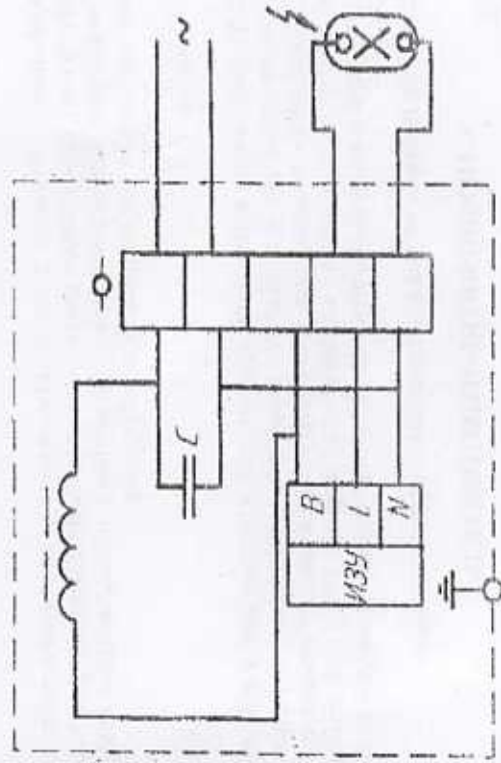


Рисунок 9 - Схема электрическая подключения светильников ЖСУ21М-250-007.УХЛ1 "Деон", ЖСУ21М-250-008.УХЛ1 "Деон", ЖСУ21М-250-009.УХЛ1 "Деон", ЖСУ21М-150-007.УХЛ1 "Деон", ЖСУ21М-150-008.УХЛ1 "Деон", ЖСУ21М-150-009.УХЛ1 "Деон" с ИЗУ параллельно-последовательного поджига лампы.

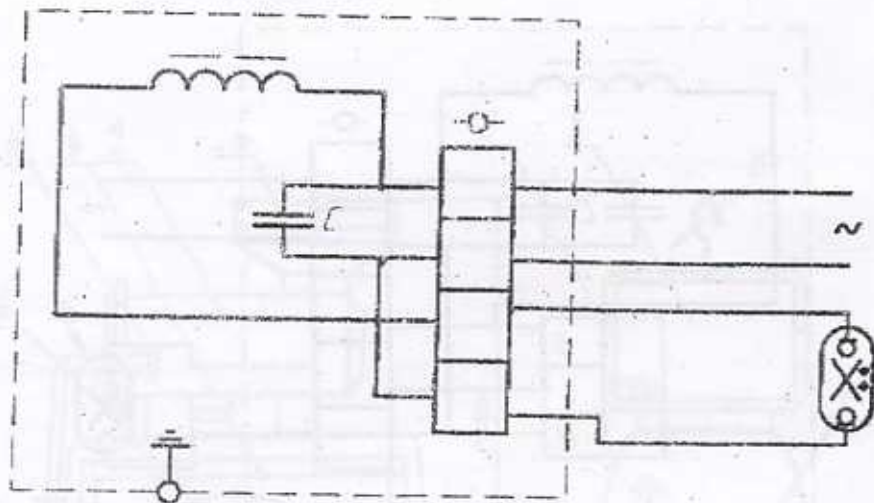


Рисунок 10 - Схема электрическая подключения светильников
 РСУ21М-250-007.У1 «Деон», РСУ21М-250-008.У1 «Деон», РСУ21М-250-009.У1 «Деон»,
 РСУ21М-400-007.У1 «Деон», РСУ21М-400-008.У1 «Деон», РСУ21М-400-009.У1 «Деон»

Примечание - В связи с систематически проводимыми работами по совершенствованию конструкции светильников и технологии их изготовления, возможны некоторые расхождения между паспортом и поставляемыми изделиями, не влияющие на условия его монтажа и эксплуатации.

8.5. Хранение

8.5.1. Упакованные светильники хранить под навесами или в помещениях, где колебания температуры и влажности воздуха несущественно отличаются от колебаний на открытом воздухе, при температуре окружающего воздуха от минус 50 до плюс 50°C и относительной влажности воздуха до 100% при температуре 25°C, при отсутствии в воздухе кислотных и щелочных примесей, вредно влияющих на светильники.

8.5.2. Высота штабеля не должна превышать четырех ящиков.

9. ПРЕДПРИЯТИЕ-ИЗГОТОВИТЕЛЬ

ОАО «КЭТЗ»
 431900, пос. Кадоникино,
 ул. Заводская 1,
 Республика Мордовия
 т/ф (83448) 2-31-21