

ОКП 34 4961



Утверждаю
Главный инженер ОАО «ЗЭМИ»

Устьянцев С.П.
« 10 » января 2012 г.

ЛОТКИ НЛ

ПАСПОРТ

ОАО «ЗЭМИ»

РОССИЯ

660062, г. Красноярск, пер. Телевизорный, 5.
2012 г.

1 НАЗНАЧЕНИЕ

Лотки НЛ предназначены для прокладки в них проводов и кабелей напряжением до 1000 В при выполнении открытых электропроводок и открытой прокладке кабельных линий.

Лотки НЛ включают в себя: секции прямые и угловые, соединитель шарнирный, держатель, подвеску, прижим, соединитель переходной – в дальнейшем именуемые элементы лотков.

Секции прямые предназначены для прямых участков трассы. Секции НЛ5-П1,87; НЛ10-П1,87; НЛ20-П1,87; НЛ30-П1,87; НЛ40-П1,87 соединяют путем ввода одной в другую.

Прижим используется для крепления прямых секций шириной 400, 300 и 200 мм к конструкциям.

Соединитель переходный служит для соединения прямых секций шириной 400, 300 и 200 мм и для поворота лотков в горизонтальной плоскости на угол до 90°.

Секции угловые предназначены для оформления углов поворота проводников в горизонтальной плоскости.

Соединитель шарнирный применяется для соединения под углом от 0 до 90° прямых секций любого типа в вертикальной плоскости, а прямых секций НЛ5-П и НЛ10-П – также и в горизонтальной.

Держатель предназначен для установки нагревостойких перегородок под прямыми секциями, Т-образного соединения прямых секций всех типов и крепления прямых секций при вертикальной прокладке.

Подвеска служит для крепления прямых секций с помощью перфорированной полосы, проволоки или троса к потолочным точкам.

2 ТЕХНИЧЕСКИЕ ДАННЫЕ

2.1 Лотки рассчитаны на установку с расстоянием между опорами не менее 2000 мм.

2.2 Основные размеры, масса изделий приведены в таблице и на рисунках. Ширина лотков и интенсивность распределённой нагрузки при расстоянии между опорами 2000 мм соответствуют приведенным в таблице 1.

Таблица 1

Наименование	Тип	А, мм	В, мм	Нагрузка Распределённая, Н/м	Нагрузка сосредоточенная, Н	Толщина металла, мм	Вид лотка по ГОСТ 20783	Масса, кг, не более	Рисунок
Секция прямая	НЛ5-П1,87	50	24	50	-	1,5	средний	2,03	А.1
	НЛ10-П1,87	100	24	100	-	1,5		3,13	
					-	1,2		2,51	
	НЛ20-П1,87-4	200	40	100	-	1,5	лёгкий	3,65	А.2
					-	1,2		3,00	
	НЛ20-П1,87-5		50	200	-	1,5	средний	4,13	
					-	1,2		3,38	
	НЛ20-П1,87-7		70	300	800	1,5	тяжёлый	5,10	
					-	1,2		4,13	
	НЛ20-П1,87-10	100	300	800	1,5	тяжелый	6,56		
	НЛ30-П1,87-4			300	40		150	-	1,5
		-	1,2			3,33			
НЛ30-П1,87-5	50	300	-		1,5	средний	4,70		
НЛ30-П1,87-7			70		450		800	1,5	тяжёлый
НЛ30-П1,87-10	100	450				800	1,5	тяжёлый	

Продолжение таблицы 1									
Наименование	Тип	А, мм	В, Мм	Нагрузка Распределённая, Н/м	Нагрузка сосредоточенная, Н	Толщина металла, мм	Вид лотка по ГОСТ 20783	Масса, кг, не более	Рисунок
Секция прямая	НЛ40-П1,87-4	400	40	200	-	1,5	лёгкий	4,48	А.2
	НЛ40-П1,87-5		50	400	-	1,2	средний	3,54	
	НЛ40-П1,87-7		70	600	800	1,5	тяжёлый	4,95	
	НЛ40-П1,87-10		100	600	800	1,5	тяжёлый	5,92	
Прижим	НЛ-ПР	-	-	-	-	-	-	0,034	Б.1
Соединитель переходный	НЛ-СП	-	-	-	-	-	-	0,514	Б.2
Секции угловые	НЛ-У45	-	-	-	-	-	-	0,60	В.1
Соединитель шарнирный	НЛ-СШ А	-	-	-	-	-	-	0,27	В.2
Держатель	НЛ-Д	-	-	-	-	-	-	0,20	Г.1
Подвеска	НЛ-ПВ	-	-	-	-	-	-	0,55	Г.2

Допускается снижение интенсивности распределённой нагрузки при увеличении расстояния между опорами.

2.2 Виды климатических исполнений:

- для секций прямых типа НЛ5-П; НЛ10-П; НЛ20-П; НЛ30-П; НЛ40-П; секций угловых НЛ-У45; соединителя шарнирного НЛ-СШ – У3; УХЛ2,5 по ГОСТ 15150,

- для прижима НЛ-ПР, соединителя переходного НЛ-СП, соединителя шарнирного НЛ-СШ, держателя НЛ-Д, подвески НЛ-ПВ – У3 по ГОСТ 15150.

Лотки изготавливают:

а) вид климатического исполнения У3 - из стали по ГОСТ 16523 с лакокрасочным покрытием, для НЛ-ПВ У3 – из стали по ГОСТ 16523 с гальванопокрытием.

б) вид климатического исполнения УХЛ2,5 – из оцинкованной стали по ГОСТ 14918.

2.3 Воздействие механических факторов по группе М2 ГОСТ 17516.1.

2.4 Изделия теплоустойчивы при эксплуатации при температуре окружающей среды +40 °С.

2.5 Изделия холодоустойчивы при эксплуатации при температуре окружающей среды минус 45 °С (вид климатического исполнения У3); минус 60 °С (вид климатического исполнения УХЛ2,5).

2.6 Изделия влагоустойчивы при относительной влажности 75 % при 15 °С (вид климатического исполнения У3), 90 % при 15 °С (вид климатического исполнения УХЛ2,5).

3 ТРАНСПОРТИРОВАНИЕ, ХРАНЕНИЕ, УТИЛИЗАЦИЯ

3.1 Транспортирование упакованных изделий следует производить в закрытых транспортных средствах, в условиях, исключающих возможность воздействия атмосферных осадков при температуре окружающей среды от +50 °С до минус 50 °С (вид климатического исполнения У3), от +50 °С до минус 60 °С (вид климатического исполнения УХЛ2,5).

3.2 Хранение изделий производить в закрытом помещении при температуре от +40 °С до минус 50 °С, относительной влажности не более 75 % при 15 °С в условиях, исключающих их порчу.

3.3 По окончании срока службы лотков произвести утилизацию:

3.3.1 Списать лотки актом.

3.3.2 Черные металлы сдать в металлолом для последующего использования в качестве вторичного сырья в черной металлургии.

4 КОМПЛЕКТНОСТЬ

В комплект поставки входят:

- 1) партия изделий, направляемая в один адрес одновременно;
- 2) паспорт – 1 экз. на партию.

5 СВИДЕТЕЛЬСТВО О ПРИЕМКЕ

Секции прямые НЛ5-П1,87 У3 партия _____ шт., НЛ5-П1,87 УХЛ2,5 партия _____ шт.,
НЛ10-П1,87 У3 партия _____ шт., НЛ10-П1,87УХЛ2,5 партия _____ шт., НЛ20-П1,87-4У3
партия _____ шт., НЛ20-П1,87-4УХЛ2,5 партия _____ шт., НЛ20-П1,87-5 У3 партия _____ шт.,
НЛ20-П1,87-5УХЛ2,5 партия _____ шт., НЛ20-П1,87-7У3 партия _____ шт., НЛ20-П1,87-7УХЛ2,5
партия _____ шт., НЛ20-П1,87-10У3 партия _____ шт., НЛ20-П1,87-10УХЛ2,5
партия _____ шт., НЛ30-П1,87-4У3 партия _____ шт.; НЛ30-П1,87-4УХЛ2,5 партия _____ шт.,
НЛ30-П1,87-5У3 партия _____ шт., НЛ30-П1,87-5УХЛ2,5 партия _____ шт., НЛ30-П1,87-7У3
партия _____ шт., НЛ30-П1,87-7УХЛ2,5 партия _____ шт., НЛ30-П1,87-10У3
партия _____ шт., НЛ30-П1,87-10УХЛ2,5 партия _____ шт., НЛ40-П1,87-4У3 партия _____ шт.,
НЛ40-П1,87-4УХЛ2,5 партия _____ шт., НЛ40-П1,87-5У3 партия _____ шт.;
НЛ40-П1,87-5УХЛ2,5 партия _____ шт., НЛ40-П1,87-7У3 партия _____ шт.,
НЛ40-П1,87-7УХЛ2,5 партия _____ шт., НЛ40-П1,87-10 У3 партия _____ шт.,
НЛ40-П1,87-100УХЛ2,5 партия _____ шт., прижим НЛ-ПР У3 партия _____ шт., соединитель
переходный НЛ-СП А У3 партия _____ шт., секция угловая НЛ-У45 У3 партия _____ шт.,
НЛ-У45 УХЛ2,5 партия _____ шт., соединитель шарнирный НЛ-СПШ У3 партия _____ шт.,
соединитель шарнирный НЛ-СПШ УХЛ2,5 партия _____ шт., держатель НЛ-Д У3 партия
_____ шт., подвеска НЛ-ПВ У3 партия _____ шт., изготовлена и принята в соответствии с
обязательными требованиями ТУ36-2486-82 и признана годной для эксплуатации.



подпись

Начальник ОТК Еремина Н.Н.
Ф.И.О.

год, месяц, число

6 ГАРАНТИЙНЫЕ ОБЯЗАТЕЛЬСТВА

6.1 Изготовитель гарантирует соответствие изделий требованиям ТУ36-2486-82 при соблюдении условий транспортирования, хранения, монтажа и эксплуатации.

6.2 Гарантийный срок эксплуатации – два года со дня ввода в эксплуатацию.

Приложение А
(обязательное)

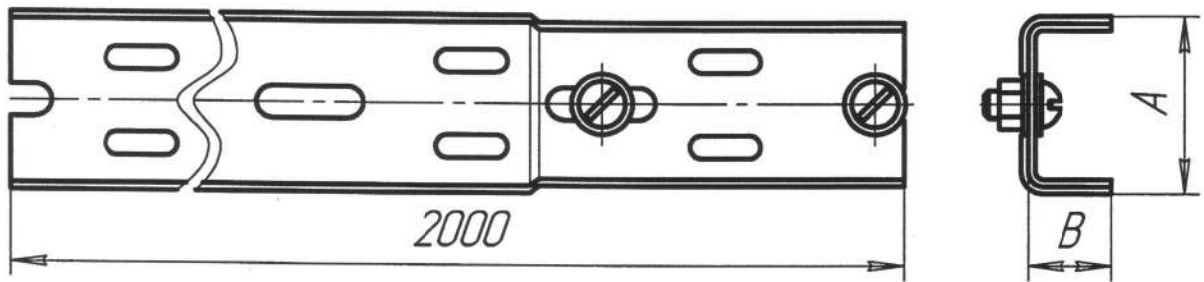


Рисунок А.1 – Секции прямые НЛ-5; НЛ-10

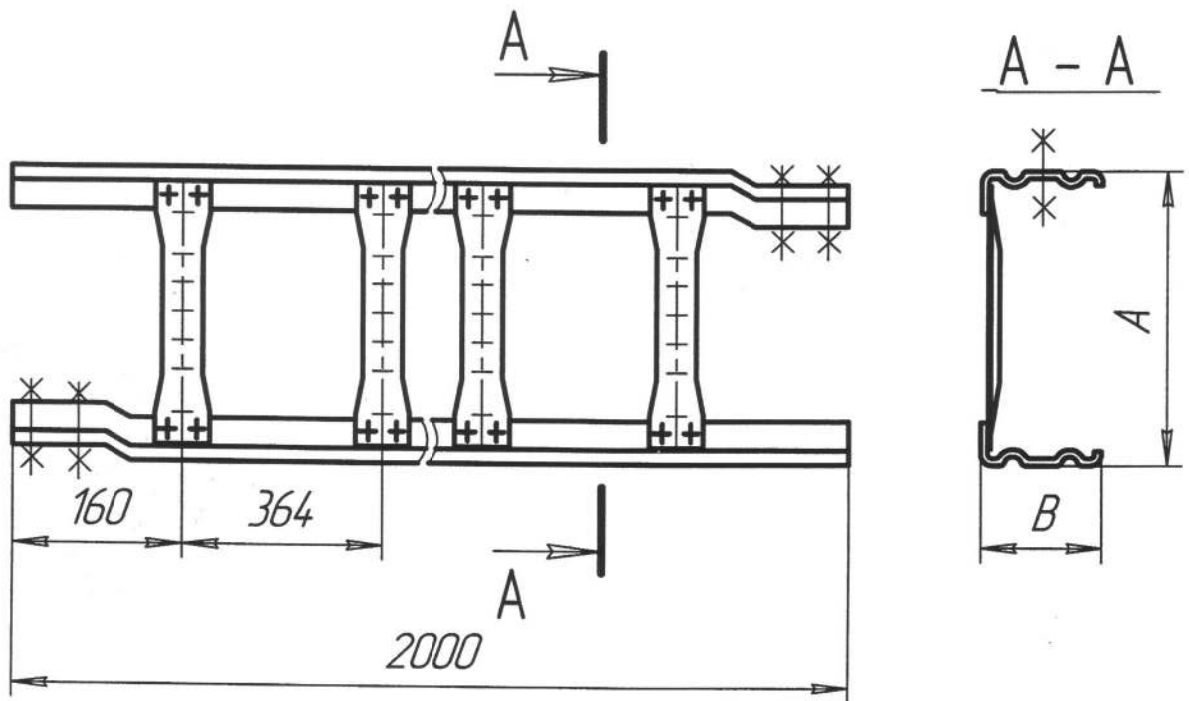


Рисунок А.2 – Секции прямые НЛ-20; НЛ-30; НЛ-40

Инв. № подл.	Подп. и дата
Взам. инв. №	Инв. № дубл.
Подп. и дата	Подп. и дата

Изм.	Лист	№ докум.	Подп.	Дата
------	------	----------	-------	------

Лист
5

Приложение Б
(обязательное)

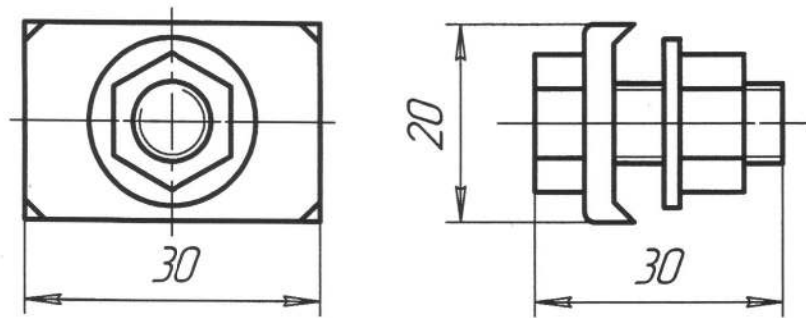


Рисунок Б.1 – Прижим НЛ-ПР

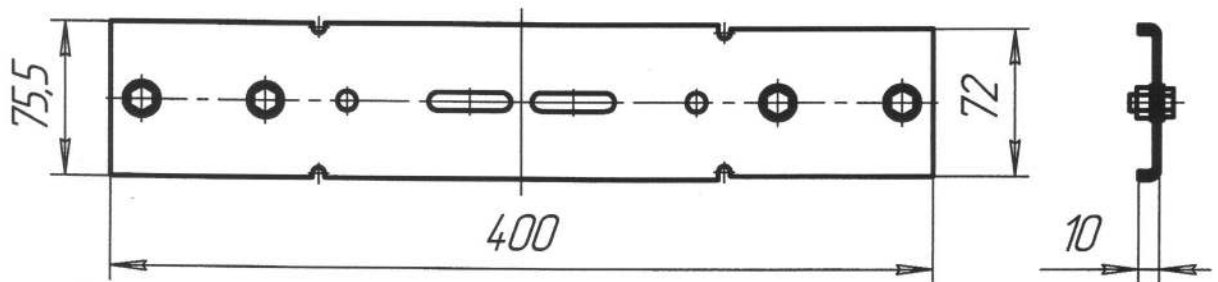


Рисунок Б.2 – Соединитель переходный НЛ-СП

Инв. № подл.	Подп. и дата
Взам. инв. №	Инв. № дубл.
Подп. и дата	

Изм.	Листы	№ докум.	Подп.	Дата

Листы
6

Приложение В
(обязательное)

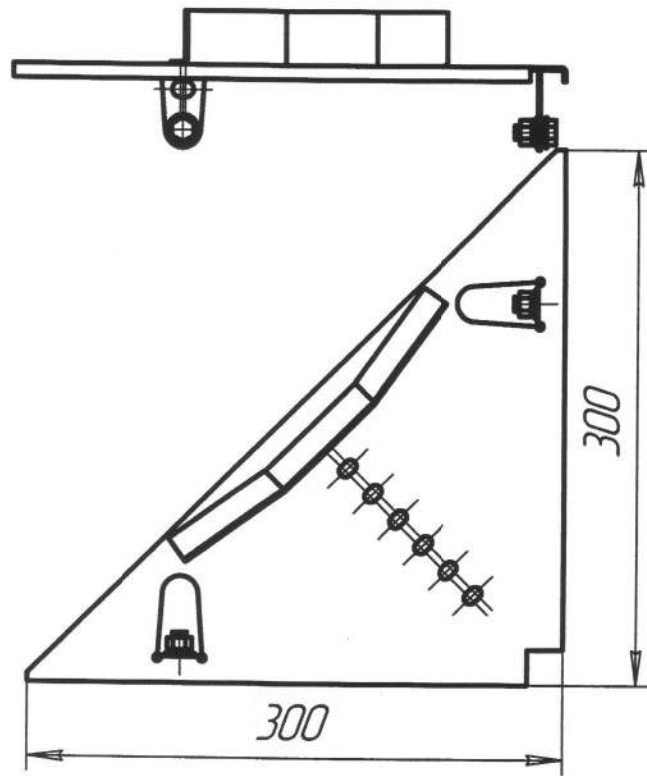


Рисунок В.1 – Секция угловая НЛ-У45

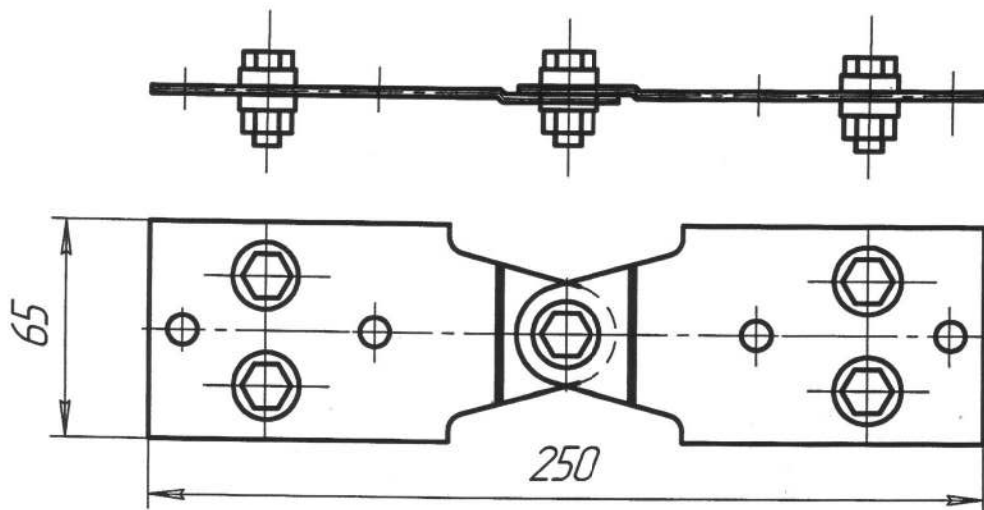


Рисунок В.2 – Соединитель шарнирный НЛ-СШ

Инв. № подл.	Подп. и дата	Взам. инв. №	Инв. № дубл.	Подп. и дата
Изм.	Лист	№ док.им.	Подп.	Дата

Приложение Г
(обязательное)

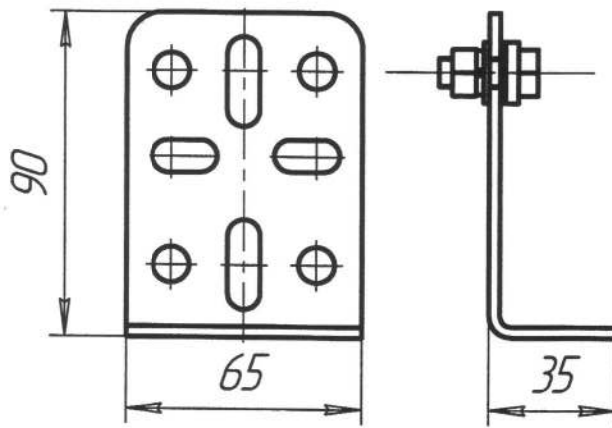


Рисунок Г.1 – Держатель НЛ-Д

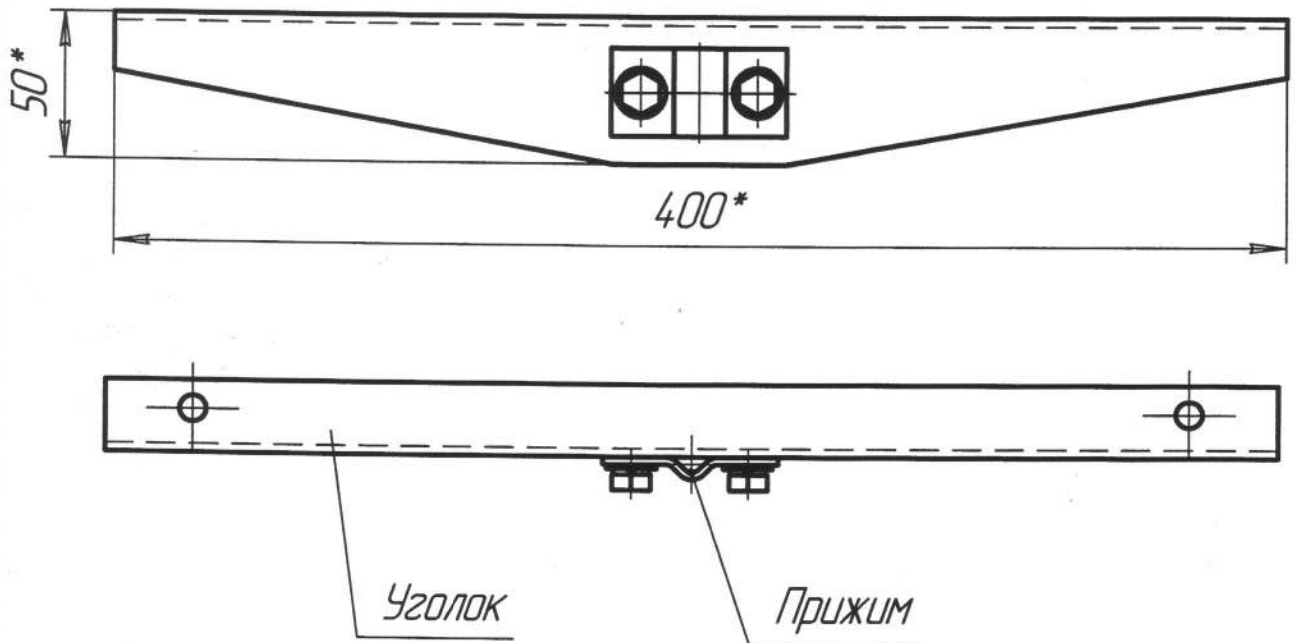


Рисунок Г.2 – Подвеска НЛ-ПВ

Инв. № подл.	Подп. и дата
Взам. инв. №	Инв. № дубл.
Подп. и дата	Подп. и дата

Изм.	Лист	№ докум.	Подп.	Дата

Лист
8

Инв. № подл. Подп. и дата. Взам инв. № Инв. № дубл. Подп. и дата.

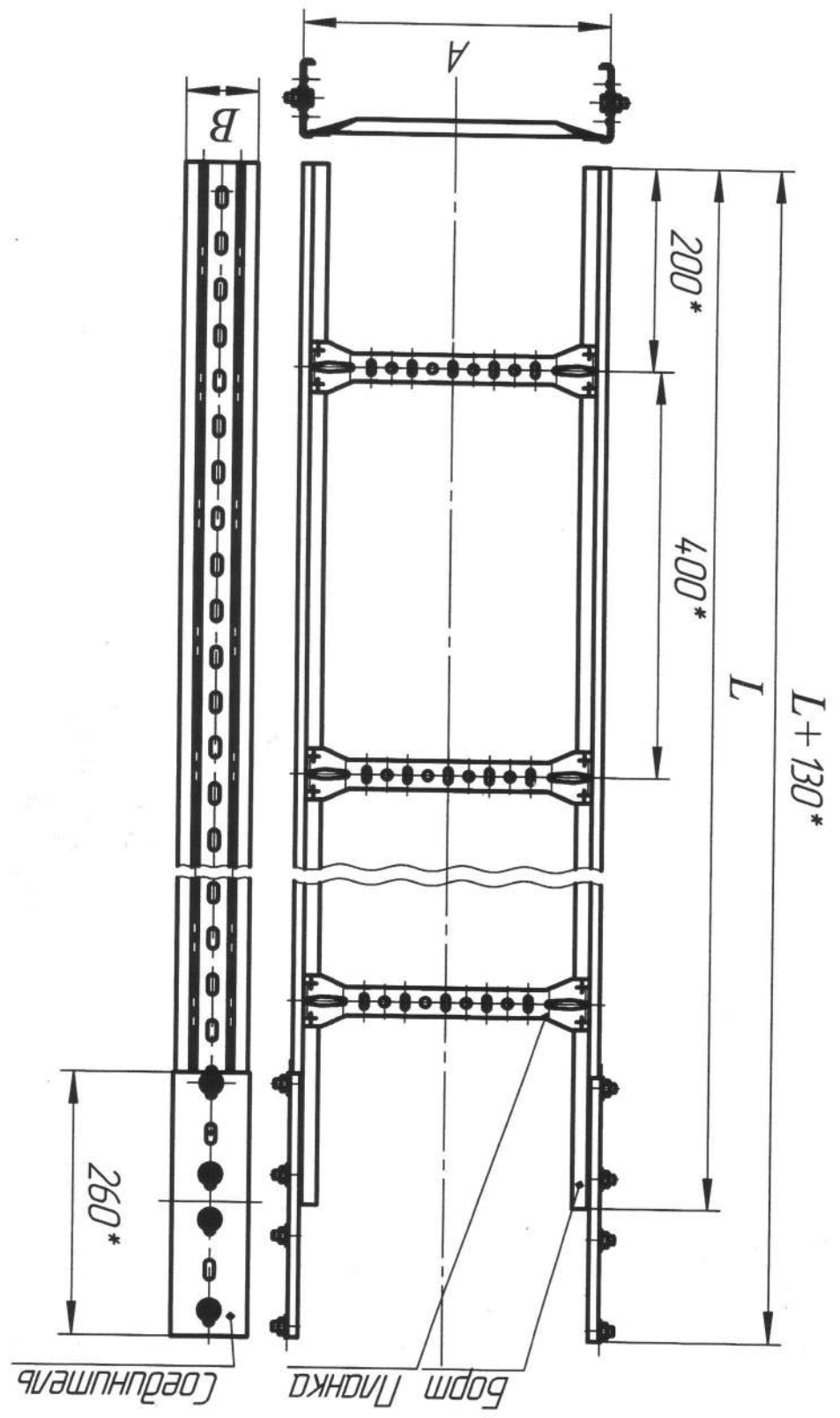
Изм./Лист	№ докум.	Лист	Листа

Копирован

Формат А4

Лист 9

Рисунок Д.1 - СЕКЦИЯ ПРЯМАЯ



Приложение Д (обязательное)