

УСЛОВИЯ ТРАНСПОРТИРОВКИ, ХРАНЕНИЯ И УТИЛИЗАЦИИ

Транспортирование должно осуществляться в любом закрытом транспорте, обеспечивающем предохранение упакованных изделий от механических воздействий и атмосферных осадков. Хранение должно осуществляться в упаковке производителя в помещениях с естественной вентиляцией при температуре от – 25 °С до + 40 °С и относительной влажности 60 % при + 20 °С, допускается хранение при влажности 80 % и температуре + 25 °С. Срок хранения в упаковке производителя и при соблюдении вышеуказанных условий не более 3 лет с даты производства. Изделие утилизировать путём передачи в специализированное предприятие для переработки вторичного сырья в соответствии с требованиями законодательства страны территории реализации.

ГАРАНТИЯ ИЗГОТОВИТЕЛЯ

Срок службы – 25 лет. Гарантийный срок эксплуатации, исчисляемый с даты продажи – 3 года, при соблюдении правил эксплуатации, транспортировки и хранения.

Дата производства _____

Штамп технического контроля изготовителя:

Дата продажи _____

Подпись продавца _____ М.П.

Изготовитель: ООО «Электрорешения», 127273, Россия, Москва, ул. Отрадная, д. 2Б, стр. 9, 5 этаж. Тел.: +7 (495) 788-88-15.

Импортер и представитель торговой марки ЕКФ по работе с претензиями на территории Республики Казахстан: ТОО «Энергорешения Казахстан», Казахстан, г. Алматы, Бостандыкский район, ул. Тургут Озала, д. 247, кв. 4.



ПАСПОРТ

ЯУР на 2 счетчика с двумя DIN-рейками (600x300x150) ЕКФ

Ящик учетно-распределительный (далее – ЯУР) является составным элементом устройства этажного распределительного модульного УЭРМ ЕКФ и предназначен для размещения и установки счетчика электроэнергии и модульной аппаратуры. Соответствует ТУ3434-002-52681400-2019.

ТЕХНИЧЕСКИЕ ХАРАКТЕРИСТИКИ

Параметры	Значения
Номинальное напряжение, В	230/400
Номинальный ток, А	100
Количество модульных аппаратов в ЯУР, шт.	12
Расположение вводных отверстий	слева и справа
Установка счетчика электроэнергии	DIN-рейка / монтажная панель
Тип покрытия	порошковое окрашивание
Цвет покрытия	RAL-7035 (шагрень)
Способ установки	Навесной
Масса нетто, кг	6,6
Степень защиты по ГОСТ 14254	IP31
Климатическое исполнение по ГОСТ 15150	УХЛ3
Габаритные размеры (ВxШxГ), мм	600x300x150

ОСОБЕННОСТИ ЭКСПЛУАТАЦИИ И МОНТАЖА

Монтаж и подключение ЯУРа должно осуществляться квалифицированным электротехническим персоналом.

Диапазон рабочих температур: от -60°C до $+40^{\circ}\text{C}$. ЯУР должен эксплуатироваться только в невзрывоопасных средах, не содержащих токопроводящей пыли и химически активных веществ.

КОМПЛЕКТНОСТЬ

1. ЯУР в сборе – 1 шт.
2. Поводок L200 с 2-мя наконечниками - 1 шт.
3. Дюбель-гвоздь 6x60 - 4 шт.
4. Наклейка «Молния» 25x25x25 - 1 шт.
5. Наклейка «Земля» - 1 шт.
6. Паспорт - 1 шт.

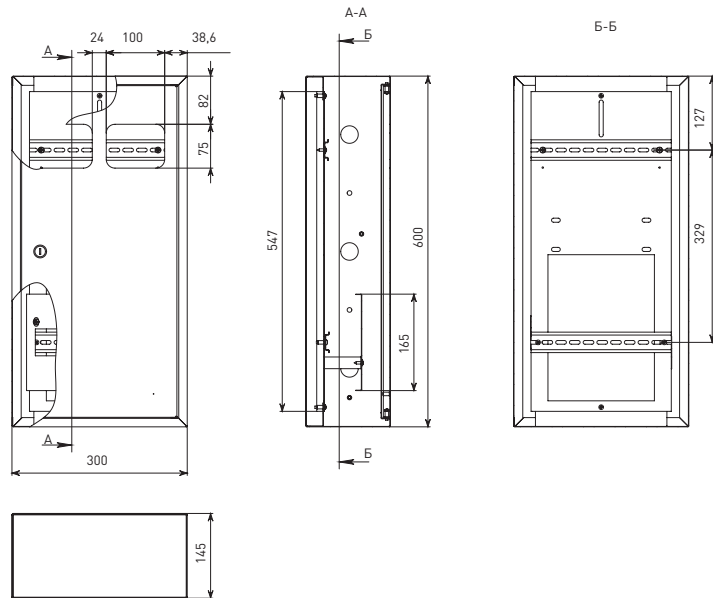


Рис. 1