

Трековые светодиодные светильники **LGD-1530WH(BK)-30W-4TR-24deg**

для УСТАНОВКИ НА ТРЕХФАЗНЫЙ ТРЕК (4TRA)



LGD-1530BK-30W-4TR-24deg

LGD-1530WH-30W-4TR-24deg

1. ОСНОВНЫЕ СВЕДЕНИЯ ОБ ИЗДЕЛИИ

- 1.1. Трековый светодиодный светильник предназначен для организации локального освещения в торговых, демонстрационных, офисных, жилых и других помещениях.
- 1.2. Установка светильника осуществляется на трехфазный трек серии LGD с шиной 4TRA, что позволяет легко менять конфигурацию освещения, перемещая светильник на треке.
- 1.3. Коммутация питания на шинах трека позволяет отдельно включать и выключать 3 группы подсветки. Выбор группы, к которой подключен светильник, осуществляется вращением переключателя на платформе светильника.
- 1.4. В случае использования трехфазного электропитания, система позволяет равномерно распределять нагрузку на фазы сети.
- 1.5. Использование сверхъярких светодиодов позволяет экономить до 90% электроэнергии по сравнению с традиционными источниками света.
- 1.6. В серии представлены светильники 3-х оттенков свечения – белый, дневной и теплый белый
- 1.7. Светильник имеет стильный и лаконичный корпус, сделанный из алюминия и покрытый высококачественной стойкой порошковой краской белого или черного цвета (выбирается при заказе).
- 1.8. Встроенный вентилятор обеспечивает длительную стабильную работу светодиодов, а также позволяет уменьшить габариты и вес светильника высокой мощности.
- 1.9. Не содержит вредные и опасные вещества, такие как ртуть, свинец и др.

2. ОСНОВНЫЕ ТЕХНИЧЕСКИЕ ХАРАКТЕРИСТИКИ

2.1. Общие характеристики для серии

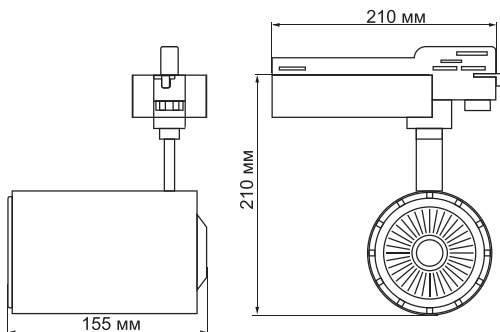
Напряжение питания	АС 220-240 В
Частота питающей сети	50-60 Гц
Потребляемая мощность	30 Вт
Максимальный потребляемый ток	0,2 А (при 230 В)
Коэффициент мощности	PF>0,95
Световой поток	2100-2300 лм
Угол освещения	24°
Тип шины	Трехфазная (4TRA)
Класс пылевлагозащиты	IP20
Цвет корпуса	Белый - LGD-1530WH-30W-4TR-24deg Черный - LGD-1530BK-30W-4TR-24deg
Срок службы*	35000 ч
Рабочая температура	-20...+45 °С
Температура хранения	-20...+60 °С
Габаритные размеры	210 x 155 x 210 мм
Вес	1185 г

* Снижение яркости не более чем на 30% от первоначальной, при соблюдении условий эксплуатации.

2.2. Дополнительная маркировка моделей.

Обозначение	Цвет свечения	Цветовая температура**
White	Белый чистый, для офисов и магазинов	6000 К
Day White	Белый дневной, для жилых помещений	4000 К
Warm White	Белый тёплый, аналогичный лампе накаливания	3000 К

** Указано типовое значение.



Примечание! Более подробные технические характеристики приведены на сайте www.arlight.ru.

2.3. Аксессуары и комплектующие для сборки треков

Внимание! 1. Приведенная в этом разделе информация не является исчерпывающей и носит ознакомительный характер. Информация о полном ассортименте комплектующих для сборки трековых систем приведена в каталогах и на сайте www.arlight.ru.

2. При подборе оборудования для трековой системы обращайте внимание на сторону установки коннекторов. Левый коннектор обозначен буквой L, правый - R.

Трек LGD-L3-4TR-WH(BK)-1000 Трёхфазный трек для питания и подвешивания трековых светильников серии LGD.	Коннектор питания LGD-4TR-24B-L(R)-WH(BK). Концевой коннектор для подачи питания на трек	L-коннектор LGD-4TR-26B-WH(BK) Коннектор для прямого соединения треков	T-коннектор LGD-4TR-32B-L2-WH(BK) Коннектор для соединения 3-х треков

3. УСТАНОВКА И ПОДКЛЮЧЕНИЕ

ВНИМАНИЕ!

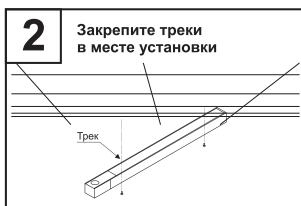
- Перед началом всех работ отключите электропитание!
- Все работы должны проводиться только квалифицированным специалистом.

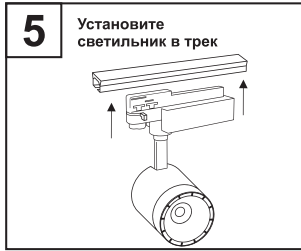
3.1. Извлеките светильник из упаковки и убедитесь в отсутствии механических повреждений.

3.2. Выполните следующие шаги:

- 3.2.1. Соедините треки между собой при помощи коннекторов.
- 3.2.2. Закрепите треки в месте установки.
- 3.2.3. На коннекторе питания открутите винт и снимите крышку. Подсоедините провода, подводящие питание, к винтовым клеммам согласно рисунку. Используйте 5-ти жильный кабель. Обязательно подключите защитное заземление к клемме GND.
- 3.2.4. Переведите рычажный фиксатор светильника в положение «открыто» и вращающийся переключатель в положение OFF. При этом контактные пластины должны убраться внутрь корпуса платформы.
- 3.2.5. Вставьте светильник в трек.
- 3.2.6. Переведите рычажный фиксатор светильника в положение «закрыто». Поверните вращающийся переключатель в нужное положение. Переключатель имеет следующие положения:

- OFF – Выключен
- 1 – Группа/фаза 1 (L1)
- 2 – Группа/фаза 2 (L2)
- 3 – Группа/фаза 3 (L3)





3.3. Подайте питание на трек и проверьте работу светильника.

3.4. Если светильник не заработал должным образом, проверьте подключение в соответствии с таблицей возможных неисправностей (см. пункт 4.8.).

3.5. Если устранить неисправность не удалось, обесточьте светильник, затем демонтируйте его и свяжитесь с представителем торгового предприятия для обслуживания по гарантии.

4. ОБЯЗАТЕЛЬНЫЕ ТРЕБОВАНИЯ И РЕКОМЕНДАЦИИ ПО ЭКСПЛУАТАЦИИ

ВНИМАНИЕ! Данный светильник нельзя использовать со светорегуляторами (диммерами)!

4.1. Условия эксплуатации:

- Только для помещений
- Температура окружающей среды в диапазоне $-20 \dots +45 \text{ }^\circ\text{C}$
- Относительная влажность воздуха не более 90% при $20 \text{ }^\circ\text{C}$
- Отсутствие в воздухе паров и агрессивных примесей (кислот, щелочей и пр.).

4.2. Не устанавливайте светильник рядом с источниками тепла или в полностью закрытых пространствах без циркуляции воздуха.

4.3. Место установки должно выдерживать нагрузку, в 10 раз превышающую вес светильника.

4.4. Не устанавливайте светильник в ограниченных пространствах, где естественная конвекция недостаточна для охлаждения светильника.

4.5. Не эксплуатируйте светильник в помещениях с высокой влажностью и температурой, и с возможностью образования конденсата (сауны, бани, бассейны).

4.6. Не накрывайте светильник и не закрывайте вентиляционные отверстия.

4.7. Перед произведением любых действий со светильником (монтаж на трек, демонтаж, перемещение), отключите питание трека.

4.8. Возможные неисправности и методы их устранения:

Неисправность	Причина	Метод устранения
Светильник не светится	Нет контакта в соединениях.	Тщательно проверьте все подключения.
	Нет контакта из-за недостаточно повернутого вращающегося фиксатора.	Проверьте положение фиксатора.
Светильник мигает в выключенном положении выключателя.	По сети $\sim 220 \text{ В}$ установлен выключатель с подсветкой, и(или) датчик движения (освещения).	Замените выключатель на модель без подсветки. Используйте датчик движения (освещения) только с релейным выходом.
Нестабильное свечение, мерцание.	В цепи питания драйвера установлен регулятор яркости (диммер).	Удалите из цепи питания регулятор (диммер).