



ВИХРЬ

ПАСПОРТ

*Диск пильный
по дереву*

160x20 мм, 36 зубьев+кольцо 16/20

160x20 мм, 48 зубьев+кольцо 16/20

185x20 мм, 36 зубьев+кольцо 16/20

190x30 мм, 24 зуба

190x30 мм, 36 зубьев

190x30 мм, 48 зубьев

210x30 мм, 36 зубьев

230x32 мм, 36 зубьев+кольцо 30/32

235x32 мм, 48 зубьев+кольцо 30/32

Уважаемый покупатель!

Благодарим вас за выбор продукции торговой марки «ВИХРЬ».

При покупке требуйте проверки полной комплектности и исправности устройства путем его пробного кратковременного запуска, а также наличия инструкции по эксплуатации.

Оглавление

1. ОБЩИЕ СВЕДЕНИЯ.....	5
2. ОБЩИЕ ПРАВИЛА БЕЗОПАСНОСТИ	5
3. ДОПОЛНИТЕЛЬНЫЕ ПРАВИЛА БЕЗОПАСНОСТИ.....	7
4. ЗНАКИ БЕЗОПАСНОСТИ ЭЛЕКТРОИНСТРУМЕНТА.....	7
5. УСТРОЙСТВО И КОМПЛЕКТАЦИЯ	8
6. ТЕХНИЧЕСКИЕ ХАРАКТЕРИСТИКИ	9
1. ПОДГОТОВКА УСТРОЙСТВА К РАБОТЕ	9
10. УТИЛИЗАЦИЯ.....	10

1. ОБЩИЕ СВЕДЕНИЯ

Прежде чем приступить к работам по монтажу или эксплуатации оборудования, пожалуйста, внимательно прочтите данную инструкцию. Строго соблюдайте приведенные в инструкции указания!

Сохраните инструкцию в качестве справочника по эксплуатации.

Представленная эксплуатационная документация содержит минимально необходимые сведения для применения изделия. Предприятие-изготовитель вправе вносить в конструкцию усовершенствования, не изменяющие правила и условия эксплуатации, без отражения их в эксплуатационной документации. Дата производства отражена на металлическом кольце отрезного круга в формате ггмм. Все замечания и вопросы по поводу информации, приведенной в документации, направлять по указанному адресу электронной почты.

1.1 Пильный диск по дереву - используется как насадка на дисковую пилу и предназначен для резки различных форм изделий таких как из дерева, фанеры и тд.

1.2 Пильный диск по дереву предназначен для эксплуатации при температуре окружающей среды от -10°C до $+40^{\circ}\text{C}$, относительной влажности воздуха не более 80% и отсутствии прямого воздействия атмосферных осадков и чрезмерной запылённости воздуха.

2. ОБЩИЕ ПРАВИЛА БЕЗОПАСНОСТИ

Пильный диск по дереву является предметом повышенной опасности. Строго соблюдайте следующие правила техники безопасности. Прочитайте и запомните эти указания до того, как приступите к работе. Используйте изделие только по его прямому назначению, указанному в паспорте.

Перед началом работы проверьте дату производства изделия. Любое изменение или модификация инструмента запрещается, так как это может привести к поломке и/или травмам.

Если Вы не имеете навыков в работе с устройством, настоятельно рекомендуется предварительно проконсультироваться у специалиста или опытного пользователя.

Устройство не предназначено для использования лицами (включая детей) с пониженными физическими, сенсорными или умственными способностями, или при отсутствии у них опыта или знаний, если они не находятся под контролем или не проинструктированы об использовании прибора лицом, ответственным за их безопасность.

2.1 Проверка устройства.

Каждый раз перед использованием устройства необходимо произвести его наружный осмотр на предмет отсутствия повреждений, надежности крепления узлов и деталей, целостности шнура питания.

ВНИМАНИЕ!

Не допускается работа при любых видимых неисправностях устройства! Отключите инструмент от источника электропитания перед проведением любых регулировок, технического обслуживания, или при хранении.

2.2 Безопасность рабочего места.

Убедитесь в безопасности рабочего места: оно должно быть чистым и хорошо освещённым.

2.3 Рабочая форма.

Используйте защитный головной убор при работе. Надевайте маску, респиратор при работе с пылеобразующими материалами. Всегда носите защитные очки и перчатки. Используйте плотную одежду, способную защитить от попадания осколков.

2.4 Электропитание.

Инструмент должен быть подключен к сети с напряжением, соответствующим напряжению, указанному в технических характеристиках. Пониженное напряжение может привести к перегрузке инструмента. Род тока - переменный, однофазный. В соответствии с европейскими стандартами инструмент имеет двойную электрическую изоляцию и, следовательно, может быть подключен к незаземленным розеткам.

ВНИМАНИЕ!

Двойная изоляция не заменяет обычных мер предосторожности, необходимых при работе инструментом.

Эта изоляционная система служит дополнительной защитой от травм, возникающих в результате возможного повреждения электрической изоляции внутри инструмента.

2.5 Отключение.

Отключайте инструмент при перерывах в работе, транспортировке и чистке.

2.6 Будьте начеку.

Держите руки на безопасном расстоянии от движущихся деталей механизма. Избегайте попадания любых частей тела в движущиеся детали инструмента во время выполнения рабочих операций.

Не оставляйте ручной электроинструмент без присмотра во время работы механизма.

Запрещено работать инструментом под воздействием алкоголя или лекарств, которые могут повлиять на скорость вашей реакции.

Не работайте с инструментом, когда Вы устали или не имеете возможности контролировать рабочий процесс.

Будьте внимательны весь период работы.

Не лейте воду на кожух мотора и, особенно на вентиляционные отверстия.

Запрещается использовать едкие химические вещества и жидкости для чистки устройства.

3. ДОПОЛНИТЕЛЬНЫЕ ПРАВИЛА БЕЗОПАСНОСТИ


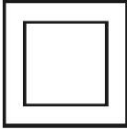
1. Всегда следите за устойчивым положением ног. При работе на высоте убедитесь в отсутствии кого-либо под Вами.



2. Держите инструмент крепко обеими руками. Всегда используйте боковую рукоятку.

3. При работе в стенах и полах, где могут находиться провода электрического тока под напряжением, не прикасайтесь к металлическим частям инструмента, во избежание поражения током. Держите инструмент только за изолированные поверхности.

4. Не прикасайтесь к кругу сразу после реза. Он может быть очень горячим, что приведет к ожогам.

4. ЗНАКИ БЕЗОПАСНОСТИ ЭЛЕКТРОИНСТРУМЕНТА

	<p>Перед использованием необходимо ознакомиться с руководством по эксплуатации</p>
	<p>Двойная изоляция, класс безопасности II</p>

	Знак обращения продукции на рынке государств-членов Таможенного союза
	Во время эксплуатации надевайте защитные очки

5. УСТРОЙСТВО И КОМПЛЕКТАЦИЯ



1. Размер круга в формате: *Диаметр в мм x Посадочный диаметр в мм*
2. Посадочное кольцо.
3. Зуб диска с твердосплавной напайкой
4. Макс. Скорость вращения
5. Технологический пропил
6. Количество зубьев

6. ТЕХНИЧЕСКИЕ ХАРАКТЕРИСТИКИ

Код	Наименование	Диаметр внешний, мм	Диаметр внутренний, мм	Количество зубьев
73/10/4/1	Диск пильный по дереву 160x20 мм,36 зубьев+кольцо 16/20	160	16/20	36
73/10/4/2	Диск пильный по дереву 160x20 мм,48 зубьев+кольцо 16/20	160	16/20	48
73/10/4/3	Диск пильный по дереву 185x20 мм,36 зубьев+кольцо 16/20	185	16/20	36
73/10/4/4	Диск пильный по дереву 190x30 мм,24 зуба	190	30	24
73/10/4/5	Диск пильный по дереву 190x30 мм,36 зубьев	190	30	36
73/10/4/6	Диск пильный по дереву 190x30 мм,48 зубьев	190	30	48
73/10/4/7	Диск пильный по дереву 210x30 мм,36 зубьев	210	30	36
73/10/4/8	Диск пильный по дереву 230x32 мм,36 зубьев+кольцо 30/32	230	30/32	36
73/10/4/9	Диск пильный по дереву 235x32 мм,48 зубьев+кольцо 30/32	235	30/32	48

Таблица 1. Технические характеристики

7. ПОДГОТОВКА УСТРОЙСТВА К РАБОТЕ

Для работы с кругом по металлу Вам понадобится установить его на электроинструмент – дисковую или циркулярную пилу (ДП). Используйте только ту ДП, которая подходит для диаметра Вашего пильного диска и не превышает максимальное количество оборотов!

Для подготовки к работе ДП используйте инструкцию непосредственно от данного устройства. В основном, для большинства изделий необходимо сделать следующее:

Установите защитный кожух.

Для безопасной работы **ОБЯЗАТЕЛЬНО** используйте защитный кожух.

Установите пильный диск.

- Для установки диска необходимо:
- Убедиться, что ДП не подключена к сети.
- Нажать кнопку блокировки шпинделя и с помощью ключа снять зажимную гайку со шпинделя.
- Установить диск на шпиндель.

- Нажать кнопку блокировки шпинделя и с помощью ключа затянуть зажимную гайку крепления диска на шпинделе. Блокировка шпинделя также может осуществляться с помощью рожкового ключа.
- Проверьте затяжку резьбового соединения фиксации диска.
- Проверните шпиндель с диском от руки: его ход должен быть свободным, без заеданий.
- Опробуйте машину на холостом ходу (так же после замены диска).

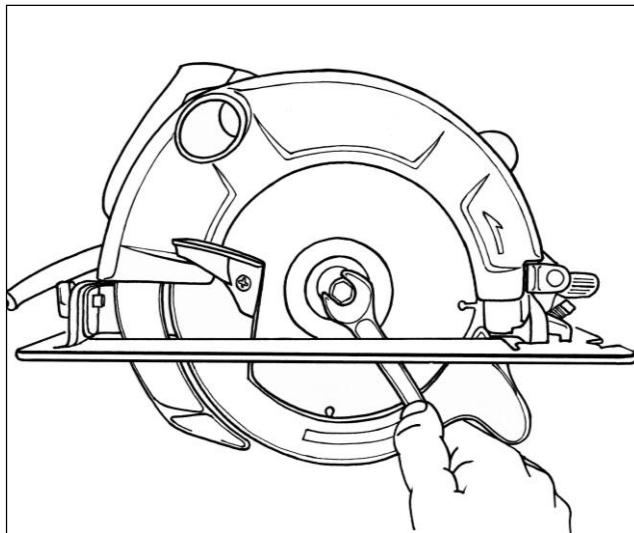


Рис. 6. Установка круга

При наличии видимых повреждений или признаков некорректной работы диска – немедленно прекратите работу с ним и утилизируйте его согласно требованиям законодательства.

8. УТИЛИЗАЦИЯ

Товар, отслуживший свой срок и не подлежащая восстановлению, должен утилизироваться согласно нормам, действующим в стране эксплуатации.

В других обстоятельствах:

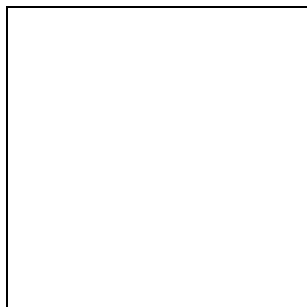
- не выбрасывайте круг вместе с бытовым мусором;
- рекомендуется обращаться в специализированные пункты вторичной переработки сырья.

ДОРОГОЙ ПОКУПАТЕЛЬ!

Т.М. «ВИХРЬ» выражает Вам огромную признательность за Ваш выбор. Мы делаем все возможное, чтобы наше оборудование удовлетворяло Вашим потребностям, а качество соответствовало лучшим мировым образцам.

Данная продукция имеет бытовое назначение.

Производитель устанавливает официальный срок хранения на пыльный диск 5 лет, при условии соблюдения правил эксплуатации.



**Изготовитель (импортер):
«Хютер Техник ГмБХ»
Потсдамерштрассе 92,
10785, Берлин, Германия**

Сделано в КНР

Ред.11

