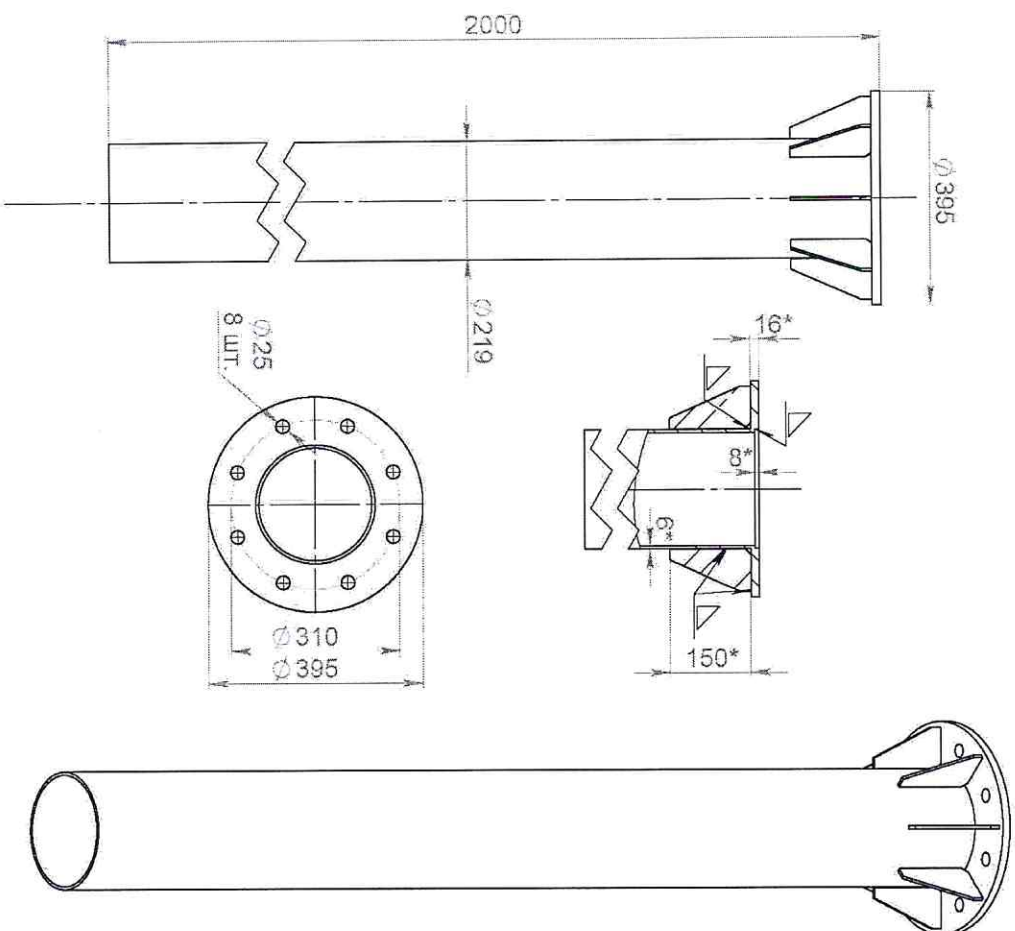


Рис. 1 – Габаритные и присоединительные размеры



\* Размер для справок

Производитель оставляет за собой право на внесение изменений в конструкцию изделий, не влияющих на эксплуатационные характеристики.

# ООО «Электростарт»

Паспорт

Закладная деталь фундамента  
ЗДФ 0,219х2,0 (395х310-8х25) для  
ОСф/ОГСф-0,4



142100 МО г.Подольск  
Пр-т Ленина 107/49  
+7(495)2211182

## 1. Общие сведения об изделии

- 1.1. Наименование изделия: Закладная деталь фундамента
- 1.2. Обозначение (марка): ЗДФ 0,219х2,0 (395х310-8х25) для ОСФ/ОГСФ-0,4
- 1.3. ЗДФ предназначается для установки в подготовленный котлован и заливки бетоном, с последующим монтажом опоры с применением комплекта метизов (поставляется отдельно).
- 1.4. Способ подвода питающего кабеля в опору - воздушный (для исполнения 02 – внутренний, со сквозным окном для подвода кабеля).

## 2. Основные технические данные и характеристики

Наименование показателей, единицы измерения	Норма
2.1. Габаритные и присоединительные размеры	см. рис.1.
2.2. Масса, кг	80
2.3. Материал: ГОСТ 380-2005	Ст3
2.4. Покрытие:	Грунт-эмаль
2.5. Максимально допустимый климатический район ГОСТ16350-80	II <sub>4</sub>
2.6. Ветровой район СНиП 2.01.07-85*	V*
2.7. Категория размещения ГОСТ 15150-69	1
2.8. Категория транспортирования ГОСТ 15150-69	8
2.9. Категория хранения ГОСТ 15150-69	7

\* Применение в различных ветровых районах эксплуатации имеет ограничения, которые зависят от количества осветительных приборов и размеров кронштейнов

Тип, габариты, «несущая способность» фундаментов опор рассчитывается в каждом конкретном случае в зависимости от следующих параметров:

- Регион эксплуатации (ветровая нагрузка, глубина промерзания и состав грунта).
- Назначение опоры.

## 3. Комплект поставки

В комплект поставки на единицу продукции входят изделия и документы:		
Закладная деталь фундамента ЗДФ 0,219х2,0 (395х310-8х25) для ОСФ/ОГСФ-0,4	1	шт.
Паспорт (на партию)	1	шт.

## 4. Дата выпуска: сентябрь 2018 г.



5. Гарантия изготовителя
  - 5.1 Изготовитель гарантирует нормальную работу изделия при условии строгого соблюдения изготовителем правил хранения, транспортирования, монтажа и эксплуатации.
  - 5.2 Изготовитель гарантирует замену деталей и самого изделия, вышедших из строя по вине изготовителя в течение гарантийного срока эксплуатации, кроме покупных изделий.
  - 5.3 Хранение изделий в предмонтажный период при повышенной влажности в упаковке не допускается.
  - 5.4 Гарантийный срок установлен 12 месяцев с момента ввода изделия в эксплуатацию, но не более 18 месяцев с момента изготовления.