

Электронная документация

## ПРОФИЛЬ-ДЕРЖАТЕЛЬ MAG-STRETCH-25-2000

### ОПИСАНИЕ

- Алюминиевый встраиваемый профиль-держатель для установки осветительного магнитного шинпровода серии MAG-TRACK-2538 в натяжной потолок.

### ПРИМЕНЕНИЕ

- Для установки осветительного магнитного шинпровода серии MAG-TRACK-2538 в натяжной потолок.




Встраиваемый

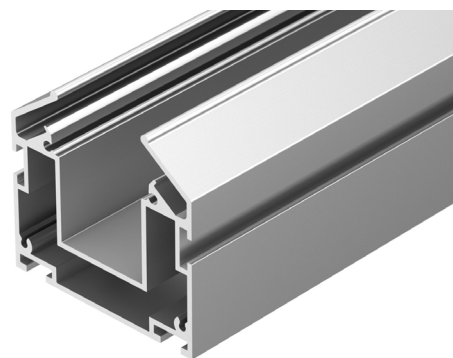
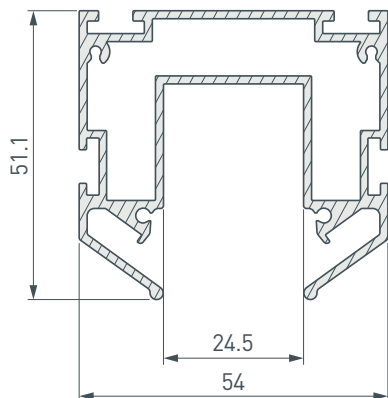


Серебристый

### ПАРАМЕТРЫ

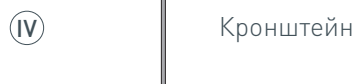
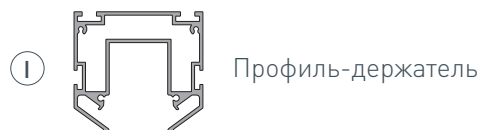
Артикул	<b>035719</b>
Модель	<b>MAG-STRETCH-25-2000</b>
Цвет	 <b>серебристый</b>
Покрытие	<b>без покрытия</b>
Форма (сечение)	<b>фигурная</b>
Назначение	<b>для установки трека MAG-TRACK-2538</b>
Размеры профиля	<b>2000×54×51.1 мм</b>
Ширина площадки для шинпровода	<b>24.5 мм</b>

# ЧЕРТЕЖ

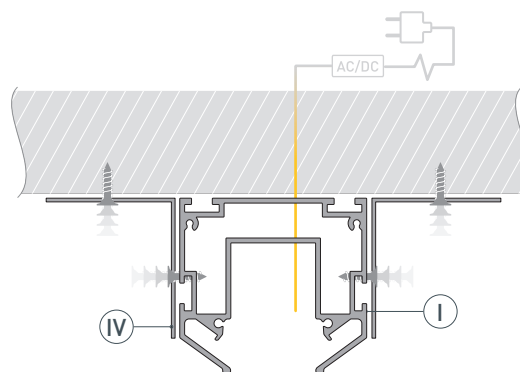


# РУКОВОДСТВО ПО МОНТАЖУ ПРОФИЛЯ-ДЕРЖАТЕЛЯ

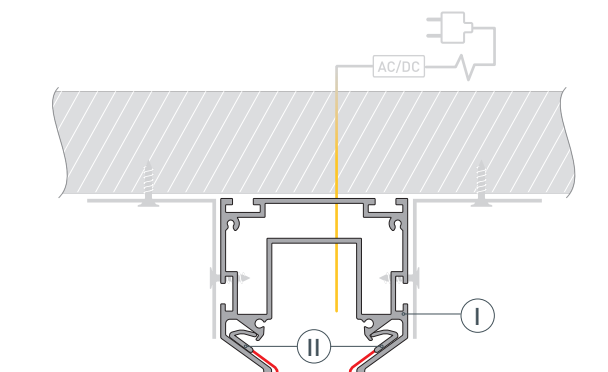
Установка профиля-держателя в натяжной потолок  
Необходимые компоненты:



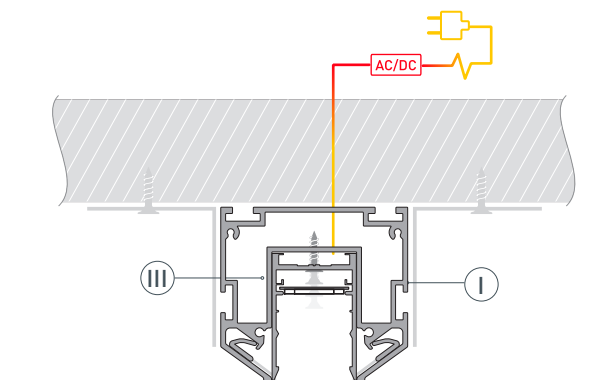
- 1\*** / Закрепите профиль-держатель Ⓘ на поверхности с помощью кронштейнов Ⓜ и выведите кабель питания.



- 2** / Закрепите полотно натяжного потолка с помощью гарпуна Ⓜ к профилю-держателю Ⓘ.



- 3** / Установите шинопровод Ⓜ в профиль-держатель Ⓘ. Выполните подключение шинопровода согласно инструкции к нему.



\* Если необходимо создать линию света, заканчивающуюся посередине потолка, дополнительно установите заглушку MAG-STRETCH-CAP-25.

## СОПУТСТВУЮЩИЕ ТОВАРЫ И АКСЕССУАРЫ

Приобретаются отдельно

Трек



**034227**  
MAG-TRACK-2538-1000 (BK)

Трек



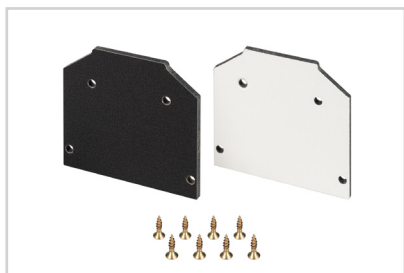
**033242**  
MAG-TRACK-2538-2000 (BK)

Трек



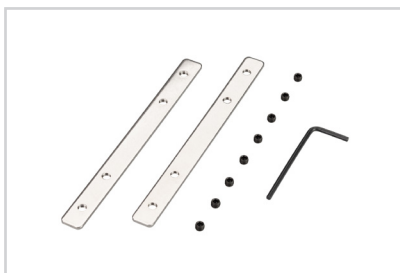
**033243**  
MAG-TRACK-2538-3000 (BK)

Заглушка



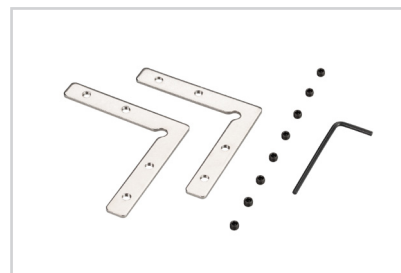
**036886**  
MAG-STRETCH-CAP-25

Соединитель



**031806**  
SL-COMFORT-2542-180 Set

Соединитель



**031807**  
SL-COMFORT-2542-90 Set